

227771

227771

P - 14.478.-

29



MEMORIA DESCRIPTIVA  
 para solicitar  
 PATENTE DE INVENCION  
 e n  
 E S P A Ñ A  
 por VEINTE años

a nombre de XAVIER PAUL FAFEUR, de nacionalidad francesa,  
 residente en 121, Avenue Berthelot, Lyon (Ródano), Francia,  
 por:

" DISPOSICION DE CUBIERTA DESLIZANTE PARA MAQUINAS DE  
 LAVAR "-

-0-

Se conoce un procedimiento destinado, en las  
 máquinas de lavar del tipo doméstico, equipadas de un escur-  
 rridor de rodillos, a mejorar y facilitar la operación de  
 escurrido, al mismo tiempo que a permitir simultáneamente  
 5 una operación de escurrido y una operación de lavado, y es-  
 to disponiendo de tal forma la tapa de esta máquina que por  
 un giro en sentido de cabeza abajo, forme una cubeta poco  
 profunda, susceptible de deslizarse sobre soportes coloca-  
 dos en la parte superior de la cuba, para poder: ser despla-  
 10 zada bien, al lado opuesto a la escurridora y ser mantenida



inclinada en dirección de la cuba en esta posición separada, o bien ser colocada en dirección de la escurridora.

El presente invento tiene por objeto precisar una forma particular de realización, proporcionando una gran sencillez y rapidez de montaje, tanto de la escurridora como de la tapa, para dotar a esta última de su función doble.

Según una característica principal de este montaje hay fijados dos patines permanentemente sobre las paredes anterior y posterior de la cuba y que permiten de una parte, la fijación amovible de la escurridora y por otra parte, después del giro para su transformación en cubeta, su fijación y su deslizamiento.

El presente invento apunta igualmente a otras características particulares, que se comprenderán bien, refiriéndose a la descripción complementaria que sigue y al dibujo correspondiente adjunto, en el cual:

Figura 1 es una vista en perspectiva por encima de la máquina de lavar sin su tapa ni su escurridora;

Figura 2 representa, vista igualmente en perspectiva por encima, la tapa del lado de la tapa.

Figura 3 es una vista en planta de la máquina de lavar, estando colocada la escurridora, lo mismo que la tapa, en su función de cubeta.

La máquina de lavar tomada como ejemplo de aplicación es del tipo clásico con cuba 2 de forma cilíndrica, cuyo borde superior 3 es cuadrado.

22 7771

29 MAY



tra así por tanto fijada sólidamente en su sitio.

5 Sin embargo, debe observarse que puede girar libremente alrededor del eje definido por los dos pivotes 7 y 9 y de esta forma tomar la posición de servicio representada en la figura 3, ó bien bascular hacia el interior de la cuba cuando la máquina de lavar no está en servicio.

10 En cuanto a la tapa 15, que presenta un reborde 16 y agujeros 17, está provista de dos patas 18 que llevan cada una un pivote 19. Estos dos pivotes están colocados según el mismo eje; son de un diámetro tal que pueden deslizarse en las ranuras de las regletas, y la separación de su extremo corresponde a la distancia que separa el fondo de las dos ranuras precitadas 6 y 8 (fig. 3).

15 En la posición de no utilización de la máquina está tapa está abocada sobre la cuba, penetrando los rebordes laterales 16 de sus caras anterior y posterior en los intervalos 12 dispuestos entre los patines y los bordes correspondientes de la cuba, lo que asegura por encajamiento el buen cierre de la cuba de la máquina.

20

Para asegurar la puesta en servicio de esta máquina es suficiente, independientemente de la colocación en su sitio de la escurridora descrita anteriormente, levantar la tapa 15, volverla boca abajo, presentarla al bies y enganchar uno de sus pivotes 19 en la ranura de uno de los patines 4 ó 5, y después volverla para enganchar su otro pivote en la ranura del otro patín.

25

227771

29 MA



Entonces la tapa se encuentra aprisionada en posición de cubeta escurridora en los patines y, puede deslizarse de derecha a izquierda y de izquierda a derecha para llegar a ocupar una u otra de las posiciones. En la

5 posición de desplazamiento hacia la izquierda, desengancha la cuba 2 y es parada en la posición extrema por el apoyo que hacen los pivotes 19 en el fondo de las ranuras 6 y 8. La inclinación que en esta posición, es necesaria para permitir que el agua escape a la cuba por los agujeros 17, es-

10 tá asegurada por topes 20, preferentemente de caucho, soportados por las patas 18 y que vienen a apoyarse sobre el borde superior de la cuba, opuesto al de la escurridora. Por el contrario, cuando la tapa está desplazada hacia la

15 tra en posición horizontal reposando sobre la parte superior de los patines.

Otros topes 22, colocados en el extremo de la regleta 4 y 5 y sobre su superficie superior, pueden preverse para facilitar los deslizamientos de la tapa.

20 El presente invento no está evidentemente limitado a la sola forma de ejecución indicada anteriormente, ni tampoco a la de sus diversas partes, sino que por el contrario abarca todas las variantes que permiten la puesta en práctica del funcionamiento descrito a saber,

25 el deslizamiento de la tapa después que ha sido girada para formar la cubeta.

227771

29 MAR



Esta solicitud que corresponde a la presentada en Francia el 22 de Febrero de 1956 bajo el num. PV 36.273, se acoge a los beneficios del artículo 51 del vigente Estatuto sobre Propiedad Industrial.

5

- 0 -

N O T A

- 0 -

Los puntos de invención propia y nueva que se presentan para que sean objeto de esta solicitud de Patente de Invención en España, por VEINTE años, son los siguientes:

10

1º.- Una disposición de cubierta deslizante que forma cubeta de recepción de la ropa lavada para facilitar la operación ulterior de escurrido, que puede efectuarse de modo simultáneo con otra operación de lavado, caracterizada por la utilización de dos deslizaderas fijadas permanentemente en la parte superior de las dos paredes, respectivamente anterior y posterior de la máquina de lavar y permitiendo, por una parte, por la presencia de goznes que llevan dichas deslizaderas y de los cuales, por lo menos uno de ellos es retráctil, la fijación amovible de la escurridora y, por otra parte, por la presencia de espigas

15

20

227771

29 MAY



sostenidas por la cubierta, la fijación a deslizamiento de esta última sobre la parte superior de la máquina después de que ha sido invertida para transformarla en cubeta.

5 2<sup>a</sup>.- Disposición como se reivindica en el punto 1, caracterizada además porque la colocación de la cubierta, en su función de cubeta, lo mismo que su retirada, por aplicación o desaplicación de sus espigas con relación a las deslizaderas, se efectúa presentando dicha cubierta sesgada, es decir, en diagonal.

10 3<sup>a</sup>.- Una disposición según se reivindica en los puntos anteriores, caracterizada porque las deslizaderas dejan un intervalo con el borde interior de la cuba para servir de alojamiento al reborde de la cubierta cuando está reunido con la máquina.

15 4<sup>a</sup>.- Una disposición según se reivindica en cualquiera de los puntos anteriores caracterizada porque en posición desaplicada e inclinada para recibir la ropa lavada, la inclinación de la cubeta queda asegurada por zapatas, con preferencia de caucho, que se apoyan sobre el  
20 borde superior de la cuba opuesto a la escurridora.

5<sup>a</sup>.- Una disposición según se reivindica en cualquiera de los puntos anteriores, caracterizada porque la fijación de la escurridora es tal que permite, por basculación, retraerla al interior de la cuba.

25 6<sup>a</sup>.- Una disposición según se reivindica en cualquiera de los puntos anteriores, caracterizada porque las deslizaderas propiamente dichas y las partes que forman soporte de la escurridora, hechas ventajosamente

227771

29 MAY 1956



en una sola pieza para cada uno de los dos lados, pueden realizarse así en dos piezas separadas.

7º.- Disposición de cubierta deslizante para máquinas de lavar.

5

Tal y como se ha descrito en la Memoria que antecede, representado en el dibujo que se acompaña y con los fines que se han especificado.

Esta Memoria consta de ocho hojas escritas a máquina por una sola cara.

Madrid, 29 MAY 1956

P. A.

Albano de Elizaburu  
Por Poder

29 MAY



Fig. 1

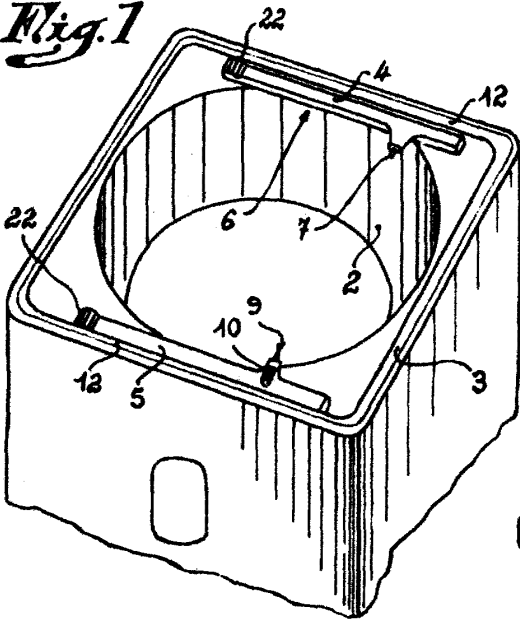


Fig. 2

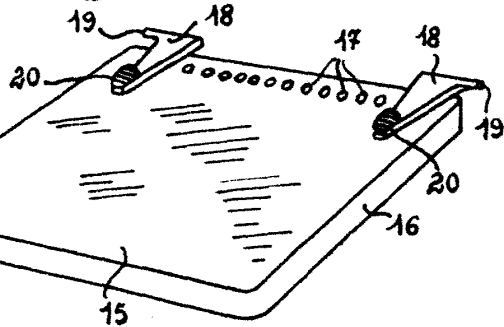
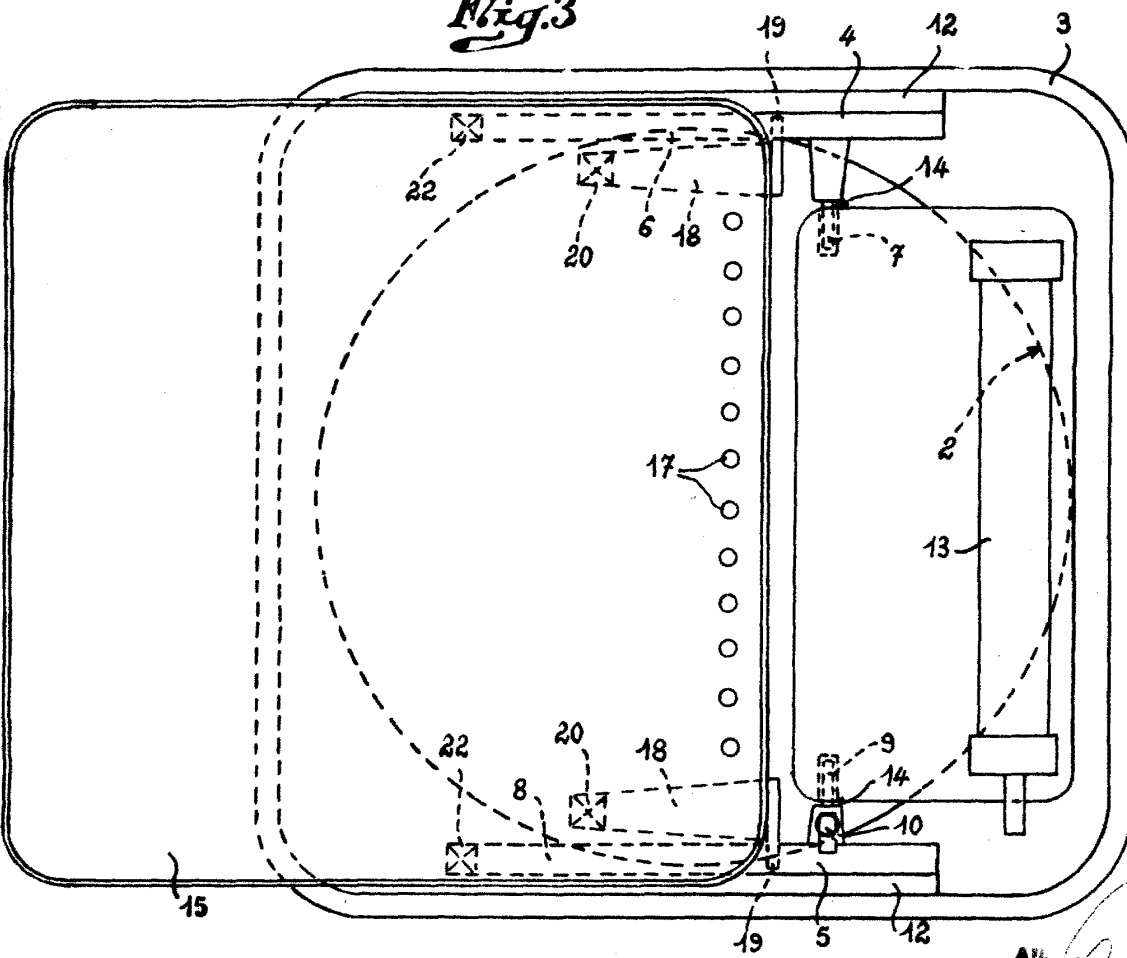


Fig. 3



Alberto de Eizabara  
Per Poder.