



ESPAÑA

19	ES	11	NUMERO	227770	10	Y
		21				
		22	FECHA DE PRESENTACION			

MODELO DE UTILIDAD

30	PRIORIDADES:	32	FECHA	33	PAIS
	31	NUMERO			

47	FECHA DE PUBLICIDAD	51	CLASIFICACION INTERNACIONAL
			F16B

54	TITULO DE LA INVENCIÓN
	DOMESTICA "DISPOSITIVO PARA INSTALACION/DE ACCESORIOS DIVERSOS".-

71	SOLICITANTE (S)
	D.FRANCISCO GAYA BUSQUETS.-

	DOMICILIO DEL SOLICITANTE
	C/.Minador Vulcano, 18-20- PALMA DE MALLORCA.

72	INVENTOR (ES)
	D.FRANCISCO GAYA BUSQUETS.

73	TITULAR (ES)
	D.FRANCISCO GAYA BUSQUETS.

74	REPRESENTANTE
	D.JUAN LOPEZ SANCHEZ.



EXPEDIENTE: MODELO DE UTILIDAD DOMESTICA

Titular: D.FRANCISCO GAYA BUSQUETS

Nacionalidad: Española.

Domicilio: C/. Minador Vulcano, 18-20 - PALMA DE MALLORCA

Objeto: "DISPOSITIVO PARA INSTALACION/DE ACCESORIOS
DOMESTICA
DIVERSOS".

Prioridad:

MEMORIA DESCRIPTIVA

5 A lo largo de la presente descripción se da
detallado informe de las características principales de
un dispositivo para instalación doméstica de accesorios
diversos, por el que se solicita, a favor del titular del
expediente, el privilegio de exclusividad concedido por
veinte años en España, por la vigente Ley de la Propiedad
Industrial.

10 El dispositivo se compone de tres elementos
esenciales, dos tacos en forma de cuña y un larguero o
traviesa preparado para apoyarse en dichos tacos o cuñas.
Estos tres elementos pueden colocarse a alturas diferen_



tes, puesto que no necesitan ningún tipo de fijación ni de montaje a base de tornillos o elementos similares, entre las jambas de un marco, entre dos pilares o, simplemente, entre dos muros o paredes. Una vez colocados, del larguero o traviesa pueden pender diferentes accesorios, desde los meramente recreativos o deportivos -como un columpio, unas cuerdas para trepar, unas anillas, etc.-, hasta los eminentes prácticos -como un tendedero de interiores o cualquier instalación provisional-, pasando por los accesorios de seguridad o prevención -como puede ser el cerrar una determinada habitación en la que juega un niño con una especie de vistosa valla o barrera- .

Para mostrar las peculiaridades esenciales del dispositivo presentado, se ha considerado interesante la aportación del plano adjunto en el que con una finalidad meramente informativa se recogen diferentes aspectos del mismo. Estas representaciones, en virtud del citado carácter informativo, deben ser consideradas en su más amplio sentido y no como límite del alcance del expediente, en especial en lo que concierne a sus posibles aplicaciones.

La figura 1ª corresponde a la representación de una perspectiva en la que con todo detalle se aprecia la forma, configuración y montaje de los elementos componentes del dispositivo. Las figuras 2ª y 3ª son sendos ejemplos de utilización del dispositivo, en las que, respetando el mismo procedimiento de montaje, que es su característica esencial, se obtienen dos aplicaciones completamente diferentes. Finalmente, las figuras 4ª y 5ª corresponden a la representación de los órganos de seguridad que pueden adicionarse a la traviesa o larguero central.



con objeto de evitar que en determinadas aplicaciones, pueda producirse un giro, y por tanto, una desvinculación de las cuñas o tacos extremos.

45 Concretando la descripción que sigue al contenido de las precitadas figuras, apreciamos señaladas en las mismas, con -1- los tacos o cuñas iniciales, que presentan unos planos frontales inclinados y unas superficies posteriores de apoyo dotadas de un recubrimiento -2- antideslizante, con las cuales los tacos o cuñas se apoyan en las paredes, jambas o muros -3- en las que se aplica el dispositivo.

55 Al mismo tiempo que se colocan estos elementos -necesariamente debe ser al mismo tiempo, puesto que de lo contrario no existe posibilidad de sujeción mutua-, se produce la incorporación de la travesía o larguero -4-, cuyos extremos están biselados en la misma forma que los planos inclinados de los tacos -1-, sobre los cuales se apoyan. Esta incorporación produce un encaje entre los tres elementos, que los mantiene fijos en su posición de montaje, máxime cuando del larguero -4- pende un cierto peso. A tal efecto, en este larguero se han previsto unas argollas apropiadas -5-, de las que penden unas cuerdas, tirantes o elementos similares -6-, que pueden concluir en forma de simples cuerdas, en unas anillas para ejercicios deportivos, en un columpio -7-, en un tendedero, etc.

65 Como medida de seguridad, los tacos pueden tener practicadas unas ranuras laterales -8-, en las que se introducen unas clavijas -9- pertenecientes a los topes laterales -10- solidarios del larguero. Con este montaje,

70



dichos largueros se ven imposibilitados de un eventual giro, y por tanto, más asegurados en su posición.

75 Finalmente cabe señalar que los largueros pueden tener practicados una pluralidad de orificios pasantes verticales, que permiten la instalación de un número variables de barras o varillas -11-, constituyendo una especie de cerco o barrera susceptible de cerrar el acceso a una habitación, bien para impedir la entrada a la misma, bien para impedir la salida del bebé que se encuentre jugando en su interior, como si se tratara de un parque infantil.

80 Suficientemente descrita la naturaleza del Modelo, sólo resta manifestar que serán variables las circunstancias de materiales, tamaños, formas y aplicaciones de sus diferentes partes, siempre y cuando no se vea alterada su esencialidad, contenida en la siguiente

N O T A
= = = =

Los puntos que se reivindican en el presente Modelo de Utilidad, son:

90 1º.- Dispositivo para instalación domestica de accesorios diversos, caracterizado por constar de dos tacos en forma de cuña, con un plano inclinado frontal, y una superficie posterior antideslizante, que se apoyará sobre las jambas de una puerta, sobre unos pilares o simplemente sobre unas paredes, a altura conveniente y con la incorporación de un travesero o larguero con extremos biselados que se apoyan sobre los planos inclinados de los tacos y ejercen una presión sobre los laterales manteniendo el conjunto en su exacta situación, máxime cuando del



70

travesero penden unas cuerdas o tirantes utilizables por
si sola o sustituibles por unas anillas deportivas, un
tendedero de interiores, un columpio, una instalación pro
visional etc., etc., pudiendo estar el larguero central
provisto de una pluralidad de orificios pasantes en los
75 que se colocarán barras o varillas que formen una especie
de barrera, de altura variable, útil para cerrar una ha
bitación, estando también previsto, el mismo larguero, de
unos topes laterales con clavijas axiales que se introdu
cen en oportunas ranuras de los tacos, con lo cual el lar
80 guero queda asegurado contra un eventual giro. Y

80

2º.- "DISPOSITIVO PARA INSTALACION DOMESTICA
DE ACCESORIOS DIVERSOS", de conformidad en un todo en lo
esencial y fines industriales a lo descrito en la preceder
te Memoria Descriptiva y gráficamente representado en las
85 figuras del plano adjunto para su mejor comprensión.

85

Esta Memoria consta de CINCO hojas, escritas o
mecanografiadas por una sola cara y a doble espacio en
85 líneas.

Valencia, 6 de Abril 1977

Por autorización del interesado.

BAD ORIGINAL

11 ABR.

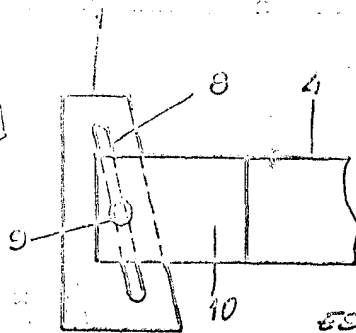
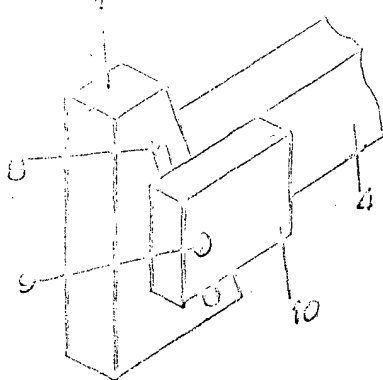
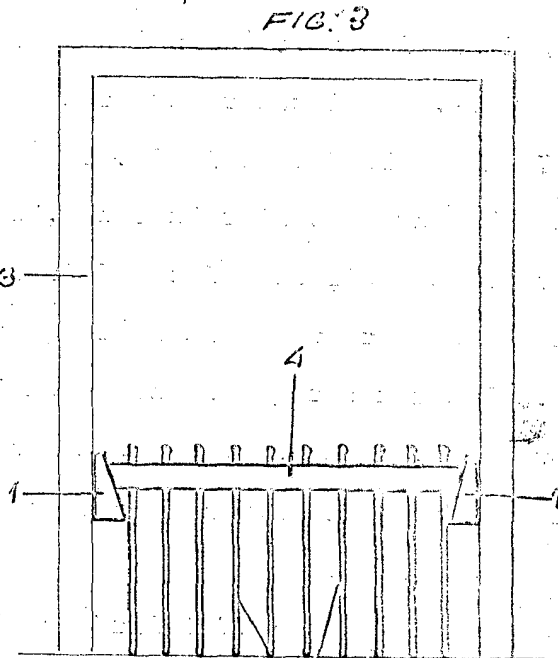
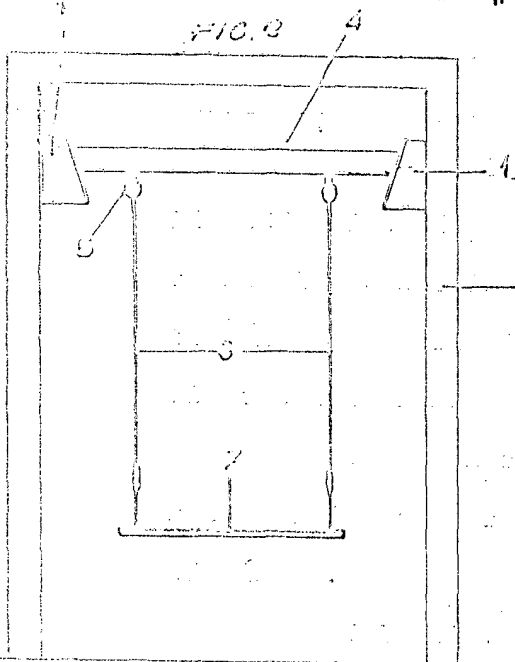
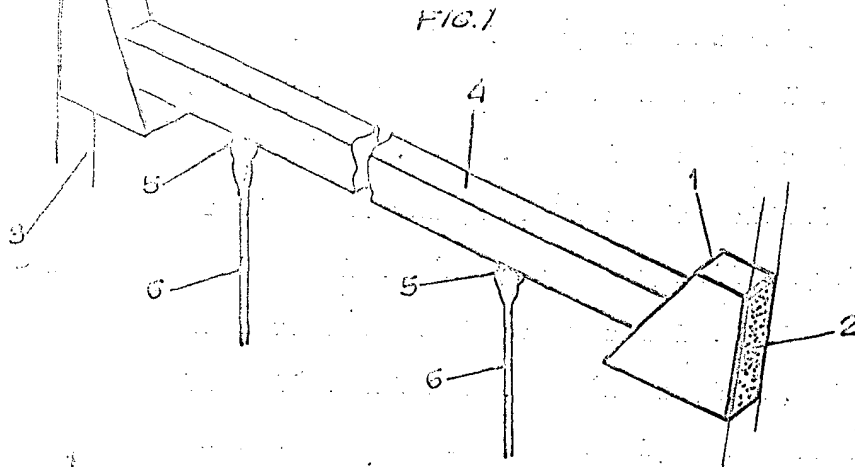


FIG. 4

FIG. 5

ESCALA VARIABLE

VALENCIA 12316 1927

Trauolopi