

19 ES 11 NÚMERO 227768 10 Y  
21  
22 FECHA DE PRESENTACION  
Abril 1977



ESPAÑA

MODELO DE UTILIDAD

30 PRIORIDADES:		
31 NÚMERO	32 FECHA	33 PAIS
47 FECHA DE PUBLICIDAD		51 CLASIFICACION INTERNACIONAL
54 TITULO DE LA INVENCIÓN "TOBOGAN INFANTIL PLEGABLE"		
71 SOLICITANTE (S) D. FRANCISCO GAYA BUSQUETS		
DOMICILIO DEL SOLICITANTE C/ Minador Vulcano, 18-20 - PALMA DE MALLORCA		
72 INVENTOR (ES) D. FRANCISCO GAYA BUSQUETS		
73 TITULAR (ES) D. FRANCISCO GAYA BUSQUETS		
74 REPRESENTANTE D. JUAN LOPEZ SANCHEZ		



EXPEDIENTE: MODELO DE UTILIDAD

Titular: D. FRANCISCO GAYA BUSQUETS

Nacionalidad: Española

Domicilio: C/ Minador Vulcano, 18-20 - PALMA DE MALLORCA

Objeto: "TOBOGAN INFANTIL PLEGABLE"

Prioridad:

---

### MEMORIA DESCRIPTIVA

5 El objeto de la presente Memoria Descriptiva -  
es el de dar a conocer las características esenciales de  
un tobogán infantil plegable, cuya novedosa concepción y  
evidente utilidad justifica ampliamente la solicitud, a  
favor del titular del expediente, del privilegio de ex-  
clusividad concedido y reconocido por la vigente Ley de  
la Propiedad Industrial, para su fabricación y venta en  
España.

10 Tal como el título del expediente indica se -  
trata de un tobogán plegable que, en virtud de esta cua-  
lidad, puede ser utilizado en interiores y en el propio



15 domicilio y, por supuesto en exteriores, parques, jardi-  
nes, etc. Terminada su utilización, o en el caso de que  
esta se haga molesta, el tobogán puede ser plegado, como  
si se tratara de una escalera de mano o de una tabla de  
20 planchar, y guardado en cualquier lugar ocupando un míni-  
mo de espacio. En definitiva, se trata de poner al alcan-  
ce de los niños, en su propio domicilio, un elemento tan  
sumamente atractivo como es el tobogán, sin que ello re-  
presente ninguna molestia para los papás y para el mismo  
hogar.

25 A fin de mostrar claramente la naturaleza y —  
disposición del tobogán, se ha considerado conveniente —  
la aportación del plano adjunto, en el que, a título me-  
ramente informativo, se recogen diferentes representacio-  
nes gráficas del mismo. Estas representaciones, dado el —  
citado carácter informativo, deben ser consideradas en —  
su más amplio sentido y no como límite del alcance del —  
expediente, únicamente determinable por la vigente Ley —  
30 de la Propiedad Industrial.

La figura 1ª del plano es una vista en alzado  
lateral del tobogán, montado y preparado para su inmedia  
ta utilización. La figura 2ª recoge el aspecto ofrecido  
por el mismo, cuando se ha procedido a su plegado, con  
35 clara expresión del mínimo espacio que ocupa en estas —  
condiciones. Finalmente, la figura 3ª es una perspectiva  
general del tobogán.

La descripción que sigue está referida al con-  
tenido de las precitadas figuras, en las cuales se han —  
40 señalado con -1- los dos laterales del tobogán, consti-



45 tuidos por unas planchas adecuadas entre las cuales se monta y comprende la superficie de deslizamiento -2-, dotada de unos ejes o refuerzos interiores -3-, que la vinculan fuertemente con las bandas laterales -1-, a lo largo de la zona media de éstas, con objeto de que sobresalgan por la parte superior y sirve de guía y protección al niño usuario.

50 Las bandas laterales -1- se definen en sendas zonas superiores -4-, de trazado horizontal en la posición de uso, entre las cuales se ha previsto un eje transversal -5-, al que se articula una plancha superior -6-, igualmente horizontal en la posición de uso, con su borde delantero achaflanado para mantenerse en continuidad con el desarrollo de la superficie de deslizamiento -2-.  
55 Al mismo eje -5- se articulan los laterales de una escalerilla -7-, de sencilla y ligera factura, uno de cuyos peldaños se une, mediante un tirante -8-, a un punto a propósito del dorso de la superficie de deslizamiento, con lo cual tanto ésta como la escalerilla quedarán ocupando sus respectivas y clásicas posiciones oblicuas.  
60

65 Para plegar el tobogán basta levantar ligeramente la plataforma superior -6- y proceder a su recogida como si se tratara de una escalera de mano, aprovechando la articulación del eje transversal -5-, hasta obtener la posición representada en la figura 2ª.

Suficientemente descrita la naturaleza y utilidad del tobogán objeto del expediente, sólo resta manifestar que serán variables las circunstancias de materiales, tamaños y formas de sus diferentes partes, siempre



70 y cuando no se vea alterada su esencialidad, contenida  
en la siguiente .

N O T A  
= = = =

Los puntos que se reivindicán en el presente  
Modelo de Utilidad son:

75 1º.- Tobogán infantil plegable, caracterizado  
por constar de dos bandas laterales, de naturaleza apro-  
piada, entre las cuales se monta sólidamente la superfi-  
cie de deslizamiento, mediante ejes interiores de esta -  
que aseguren una perfecta vinculación, ocupando la zona  
80 media de ambas bandas, de forma que estas sobresalen pa-  
ra guiar y proteger al niño, definiéndose dichas bandas  
en sendas zonas superiores, de trazado horizontal, en la  
posición de uso, entre las cuales se situa un eje al que  
se articula una plataforma superior, con su borde ante-  
85 rior achaflanado para situarse en prolongación con la su-  
perficie de deslizamiento, y una ligera y fuerte escale-  
rilla, uno de cuyos peldaños dispone de un tirante que,  
en el momento de utilizar el tobogán se unirá con el pun-  
to del dorso de la superficie de deslizamiento para man-  
90 tener su posición oblicua característica, mientras que -  
para proceder al plegado basta levantar levemente la pla-  
taforma superior y juntar escalerilla y superficie de -  
deslizamiento, como si se tratara del plegado de una es-  
calera de mano. Y

95 2º.- "TOBOGAN INFANTIL PLEGABLE", de conformi-  
dad en un todo en lo esencial y fines industriales a lo  
descrito en la precedente Memoria Descriptiva y gráfica-  
mente representado en las figuras del plano adjunto para



su mejor comprensión.

Esta Memoria consta de CINCO hojas, escritas o mecanografiadas por una sola cara y a doble espacio en 99 líneas.

Valencia, a 6 Abril 1977

Por autorización del interesado.

*Juan López*

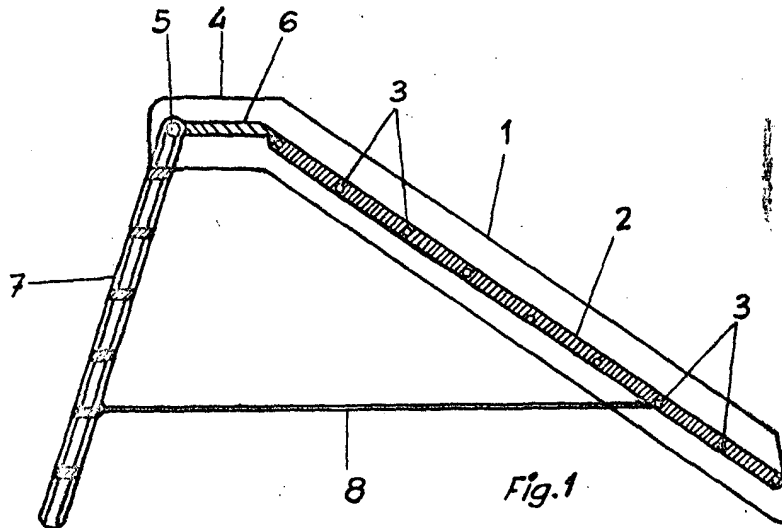


Fig.1

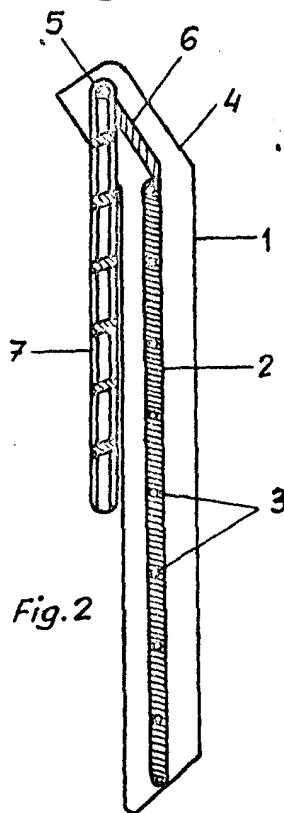


Fig.2

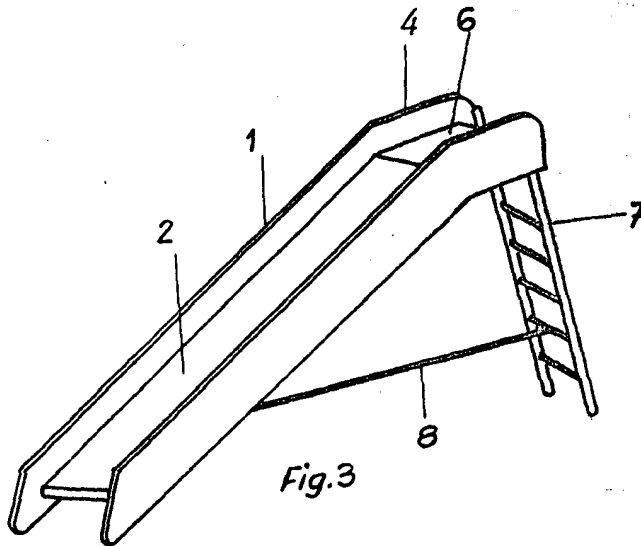


Fig.3

Escola variable  
Valencia, Abril 1977  
p.a.

Juanlopez