



227738

227738

MEMORIA DESCRIPTIVA

correspondiente a la solicitud de registro en España de una

PATENTE DE INVENCION

por VEINTE años

a favor de D. Pedro Vert Font, de nacionalidad española, domiciliado en Torroella de Montgrí (Gerona), Avenida General Orgaz, 4, por:

PERFECCIONAMIENTO DE LOS BATIDORES DE TRILLADORA.

- - - - -

Tiene por objeto la presente patente de invención lograr una mayor eficiencia y rendimiento en el trabajo de este importantísimo órgano maquina constitutivo de las trilladoras de gramíneas, a la par que una mayor sencillez y  
5 resistencia en su construcción, simplificando la composición mecánica del conjunto de órganos de que forma parte.

Como se indica en la única hoja de dibujos que acompaña y completa esta memoria, consta el nuevo batidor de trilladoras, de dos largueros metálicos -2-, simétricos,  
10 rectilíneos en su primera y más larga parte, y curvados verticalmente en su última, sensiblemente, según un arco de circunferencia concéntrica con las de las secciones rectas del cilindro desgranador -5- y del llamado "cóncavo" -6- dentro del "argot" profesional de los especialistas de estos ingenios,  
15 en cuyo exterior y bordeando su superficie, se instala esta última parte del batidor.

227738

Entre estos largueros -2- convenientemente espaciados y en dirección normal a la dirección paralela de aquellos, se disponen unos travesaños que los fijan y sujetan.

20

Sobre este entramado se sueldan electricamente las planchas -1- que afectan como es costumbre en este tipo de órganos maquinales, el perfil vertical según líneas quebradas de lados pendientes -8- sensiblemente paralelos, sobre los cuales se disponen planchas onduladas, convenientemente agujereadas en el fondo cóncavo de cada una de sus ondulaciones.



25

5 ADP

Cada trilladora acostumbra llevar cuatro batidores.

Como sobre esta última superficie ha de avanzar la paja larga que del cóncavo cae sobre su primer plano inclinado hay que comunicarle un movimiento de "vaivén" que se consigue accionando el conjunto de los batidores instalados, por un solo cigüeñal -14- sensiblemente situado a la mitad del batidor, que lleva sus cojinetes extremos -13- fijados sobre los bastidores -12- de la trilladora y en cada una de las partes rectas y paralelas al eje general del cigüeñal de cada codo, a otro cojinete -3- fuertemente fijado en la parte inferior de un travesaño -11-, que en marcha adquiere por lo tanto un movimiento circular uniforme, y con él, la parte adjunta del batidor para quedar suspendido después de pasar, como queda dicho, por debajo del cóncavo, en la parte delantera del cilindro desgranador y por su extremo -4-, de una articulación -9- que le permita y asegure el movimiento pendular a que dicho extremo -4- queda sometido.

A fin de que cada batidor pueda moverse con plena independencia de los demás, la articulación -9- consta de un manguito que puede oscilar sobre un mismo y único eje -16- que se fija por sus extremos -15- sobre el bastidor -12- de la máquina, llevando en su parte inferior, otro manguito -4-

227738

unido con aquel mediante bielas, el cual envuelve y sujeta  
50 el eje terminal del bastidor -2-, dotado del movimiento pen-  
dular referido.

Según disposición corriente en este tipo de máquinas,  
debajo de los batidores se instalan las zarandas -7- que for-  
man un plano inclinado y que por su parte alta recogen la pa-  
55 ja corta o tamo y el grano, que tamizan a través del cóncavo  
y de la parte curva del batidor.

El alargamiento y encurvamiento del batidor presentan  
la enorme ventaja de producir en -10- con su movimiento de  
vaivén, y de ascenso y descenso, simultáneos, la separación  
60 y desintegración del tamo y del grano, facilitando su avan-  
ce sobre la zaranda, aboliendo los apelmazamientos particu-  
larmente intensos y molestos en tiempo húmedo, a más de sim-  
plificar y facilitar su instalación, ya que permitiendo colo-  
car las articulaciones -9- delante del cilindro desgranador,  
65 facilita aquella operación y la de su vigilancia y conserva-  
ción.

El perfeccionamiento de los batidores para trillado-  
ra cuya propiedad reivindica a su favor el solicitante con-  
siste pues en esencia en el alargamiento y arqueado en su  
70 parte extrema, de suerte que puedan pasar envolviendola por  
debajo del cóncavo entre este y la zaranda y posibilitar su  
suspensión en la parte delantera del cilindro desgranador  
mediante una articulación que permita y asegure a este extre-  
mo de la pieza, un movimiento pendular, viniendo movido cada  
75 batidor por la rotación de un solo cigüeñal que se situa sen-  
siblemente a la mitad de su longitud, en cuya realización po-  
drán introducirse todas aquellas modificaciones que aconseje  
la experiencia, con tal de que no alteren, ni cambien la  
esencialidad de la invención, la cual por ser nueva en Espa-  
80 ña y en el extranjero y de propia invención del solicitante,



5 11

este concreta su demanda en la siguiente

227738

NOTA REIVINDICATORIA

Se declaran como de propiedad y novedad, para todo el territorio español, sus Colonias y Protectorado, a favor de D. Pedro Vert Font, las siguientes:

REIVINDICACIONES

1ª. Perfeccionamiento de los batidores de trilladora, caracterizado por que aquellos se alargan y pasan por debajo del llamado cóncavo donde toman la forma de arco de círculo concéntrico con el de dicho cóncavo y del cilindro desgranador, delante del cual terminan y se suspenden de una articulación que permite y asegura al eje de suspensión de cada batidor un movimiento pendular, independiente del de los demás batidores, viniendo todos ellos accionados por un solo cigüeñal, cuyos árboles acodados actúan sensiblemente en el centro de cada batidor.

2ª. Perfeccionamiento de los batidores de trilladora, caracterizado porque el único cigüeñal que mueve, según reivindicación anterior, todos los batidores a un tiempo, tiene su eje de rotación situado en su lugar de trabajo por dos cojinetes extremos fijados en los bastidores de la trilladora, por cuya parte externa lleva calada la polea motriz, y cada batidor posee en la parte inferior de los travesaños sensiblemente localizados a la mitad de su longitud, otros cojinetes que abrazan la porción recta del cigüeñal paralela a su eje de rotación, cigüeñal perfilado de tal suerte, que cada dos cojinetes contiguos afectan movimientos rotativos en oposición.

3ª. Perfeccionamiento de los batidores de trilladora, caracterizado por que el movimiento pendular de los extremos de cada uno de aquellos, a que hace referencia la pri-



227738

mera reivindicación, se consigue con plena independencia uno de otro por el empleo de un eje recto transversal, fijado en los bastidores de la trilladora, sobre el cual pueden oscilar con plena independencia mutua, unas articulaciones metálicas formadas por dos manguitos, el superior que envuelve el eje fijo a que acabamos de referirnos y el inferior a un pasador que se apoya sobre los extremos del batidor, unidos ambos por unas bielas.

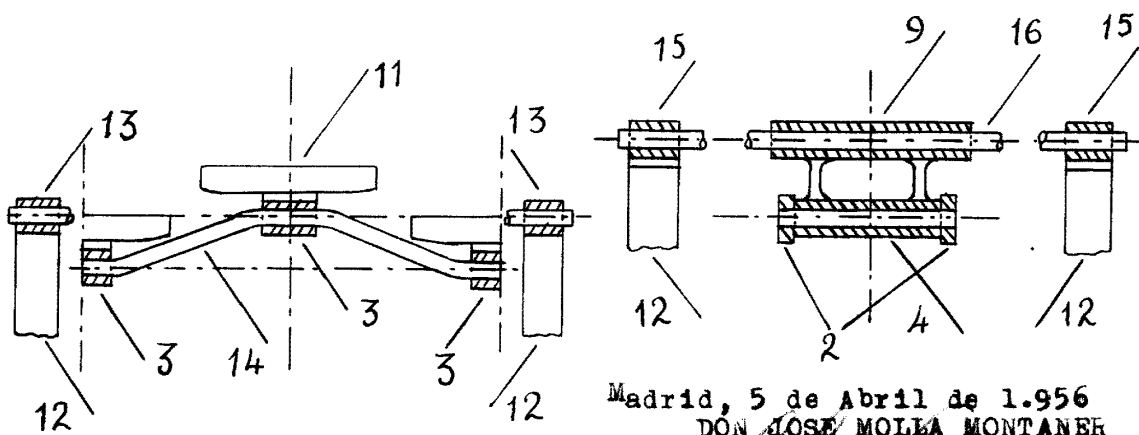
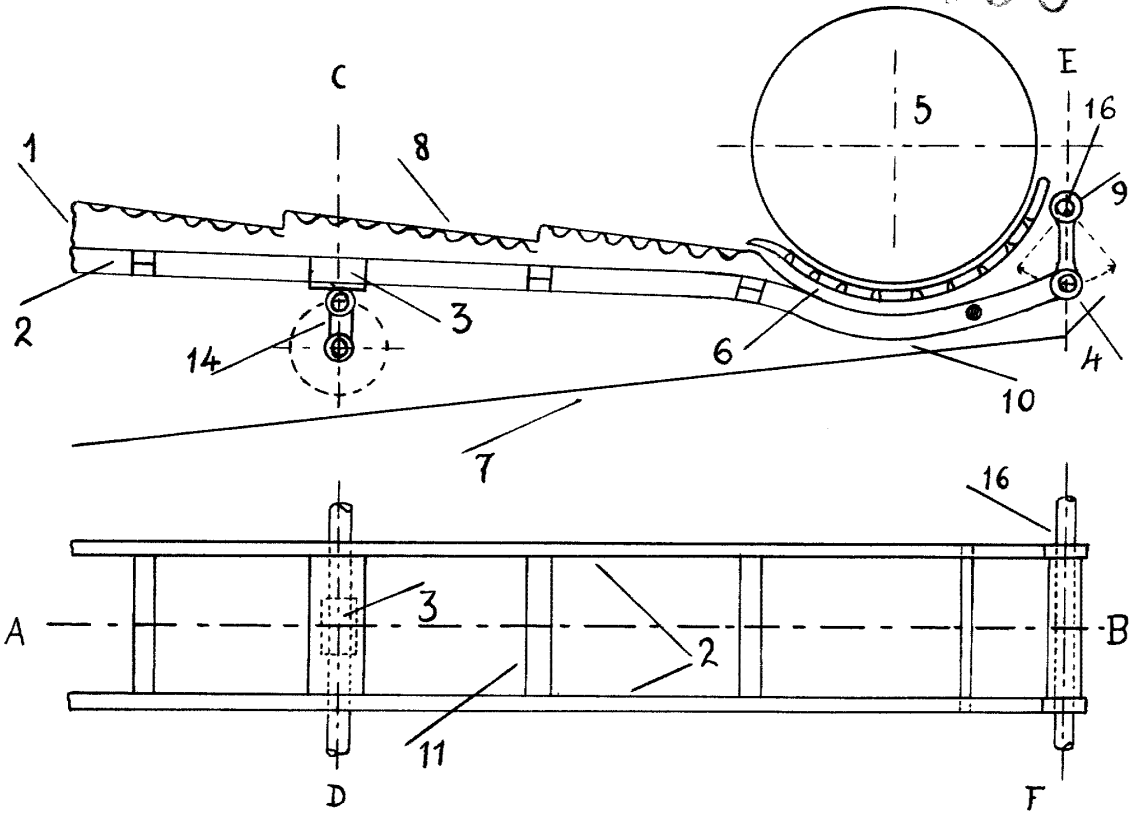
120 4º. Perfeccionamiento de los batidores de trilladora. Todo ello de acuerdo con lo que se describe y reivindica en la memoria que antecede que consta de 5 páginas, escritas a máquina por una sola de sus caras, y de una hoja de dibujos que la ilustran.

Madrid, 5 de Abril de 1.956

*J. Mella Montaner*



227738



Madrid, 5 de Abril de 1.956  
 DON JOSE MOLLA MONTANER

*[Handwritten signature]*