

BAD ORIGINAL

19 ES

11

21

22

NUMERO

227737

FECHA DE PRESENTACION

10 Y



ESPAÑA

MODELO DE UTILIDAD

CADUCADO

30 PRIORIDADES:

31 NUMERO

32 FECHA

33 PAIS

47 FECHA DE PUBLICIDAD

51 CLASIFICACION INTERNACIONAL

D 0 4 D

54 TITULO DE LA INVENCIÓN

"Cinta fruncidora para cabecera de cortinas"

71 SOLICITANTE (S)

DE FRANCISCA MORTES SANSO

DOMICILIO DEL SOLICITANTE

Avda. Rius i Taulet, nº 1, BARCELONA

72 INVENTOR (ES)

--

73 TITULAR (ES)

74 REPRESENTANTE

M. Curell Suñol

R-4187-4

BAD ORIGINAL

MODELO DE UTILIDAD

por VEINTE años

5. solicitada en España a favor de DE FRANCISCA MORTES SANSO, de nacionalidad española, domiciliada en Avda. Rius i Taulet, nº 1, BARCELONA, por "Cinta fruncidora para cabecera de cortinas" - - - - -

MEMORIA DESCRIPTIVA

10. La presente invención se refiere a una cinta fruncidora para cabecera de cortinas, apta para poder ser suspendida a distintas alturas con el fin de lograr en cada caso el adecuado ajuste posicional de la cortina con respecto a la disposición de suspensión. - - - - -

15. Son conocidos diversos tipos de cintas fruncidoras que van desde las que disponen sólo de cordones fruncidores a las que sólo disponen de unas bolsas o puentes para la inserción de ganchos de suspensión, encontrándose, también, las de disposición mixta en las que las citadas bolsas se hallan dispuestas siempre en la zona delimitada por dos cordones de fruncido consecutivos. - - - - -

En estos casos, las bolsas pueden estar dispuestas según una alineación longitudinal de la cinta, determinando un nivel de suspensión de la cortina. Asimismo, pueden presentarse las bolsas según dos o más alineaciones longitudinales de la cinta, en las que las bolsas se distribuyen al trebolillo, o bien defasadas las de cada alineación con respecto a las bolsas de las otras alineaciones. - - - - -

5.

Con ello resulta evidente que las cintas conocidas sólo permiten niveles de suspensión entre cordones de fruncido y que en las citadas bolsas sólo puede insertarse un gancho en cada bolsa de un nivel, sin que el mismo gancho pueda insertarse, simultáneamente, en dos o más bolsas de distintos niveles, con el fin de asegurar el encrestado de la cabecera de la cortina. - - - - -

10.

Según la invención, la cinta fruncidora permite soportar dichos inconvenientes y por ello resulta sumamente interesante, dado que llena un vacío existente en este ramo.

15.

La expresada cinta fruncidora siendo del tipo en el que se diferencian transversalmente unas zonas longitudinales, de las que dos son marginales y las restantes, que pueden ser sólo una, son centrales y están separadas entre sí, en toda su longitud, por unas zonas estrechas dotadas de unas disposiciones tubulares longitudinales por las que discurren unos cordones de fruncido, se caracteriza,

20.

5. dicha cinta fruncidora, porque, según alineaciones trans-
 versales equidistanciadas longitudinalmente, está dotada
 de tres series de disposiciones tubulares (bolsas o puen-
 tes), abiertas en el sentido de la alineación transversal,
 que se sitúan de manera que una coincide con una de las zo-
 nas marginales, y las otras dos en una o más de las zonas
 longitudinales centrales, determinando cada serie de dispo-
 siciones tubulares transversales una alineación longitudi-
 nal que define un nivel de suspensión de la cortina mediante
 10. ganchos convencionales. - - - - -

También constituye una característica el que la
 longitud de las disposiciones tubulares transversales es
 constante para todas las disposiciones que constituyen una
 misma serie, o alineación longitudinal. - - - - -

15. Otra característica consiste en que el dimensio-
 nado de todas y cada una de las disposiciones tubulares
 transversales es adecuado tanto para la inserción de gan-
 chos simples como de ganchos dobles que, pasados por dos
 de estas disposiciones tubulares transversales yuxtapuestas
 20. por el fruncido, aseguran el bloqueo del fruncido. - - - -

Otros objetos y características de la invención
 se irán dando a conocer en detalle a lo largo de la des-
 cripción que sigue, haciendo referencia a los dibujos ilus-

BAD ORIGINAL

trativos que la acompañan. En los dibujos: - - - - -

Figura 1, representa, vista en perspectiva, una
perción de cinta fruncidora extendida y dotada de los ele-
mentos propios de esta invención. - - - - -

5.

Figura 2, representa, vista en perspectiva, la
cinta de la figura anterior en forma fruncida, en la que
se han representado dos variantes de gancho de suspensión.-

10.

Una cinta de fruncido 1, con arreglo a la inven-
ción, consta de unas zonas estrechas longitudinales 2, que
en el presente ejemplo gráfico están en número de dos, de-
terminando una zona central 3, y dos zonas marginales 4.
A lo largo de dichas zonas longitudinales 2 y por el inte-
rior de unas disposiciones tubulares longitudinales 2a, dis-
curren unos cordones 5 que permiten efectuar el fruncido de
la cinta 1 al deslizar la cinta sobre dichos cordones ten-
sados. - - - - -

15.

En la cinta 1, según unas alineaciones transveraa-
les equidistantes, se hallan tres series de disposiciones
tubulares 6a, 6b y 6c, a modo de bolas o puentes, abiertas
en el sentido de la alineación, de las cuales la disposición
tubular 6a se halla en la zona marginal superior 4, y las
disposiciones tubulares 6b y 6c lo hacen en la zona central
3 de la cinta 1. En el caso de que hubiese dos zonas cen-

20.

trales 3, las disposiciones tubulares 6b y 6c se situarían una en cada zona. - - - - -

5. Una particularidad de las disposiciones tubulares 6a, 6b y 6c estriba en que la longitud de las mismas es constante dentro de cada serie definida por una alineación longitudinal. - - - - -

10. Así, se tiene que las distintas disposiciones tubulares transversales 6a, 6b y 6c permiten suspender la cinta 1 a tres distintas alturas elegibles a voluntad. Preferentemente, las disposiciones 6a son más indicadas para suspender los ganchos 7 de la cortina en un carril montado en un techo, las disposiciones 6b sirven principalmente para pasar los ganchos 7 en una barra y anillas, y la disposición 6c es más apropiada para pasar dichos ganchos 7 por carriles de pared. - - - - -

15. Otra condición alcanzada por medio de la presente cinta 1, consiste en la posibilidad que ofrecen las disposiciones tubulares transversales 6a, 6b y 6c, de recibir ganchos simples 7, o también ganchos dobles 7a capaces para poder ser pasados simultáneamente por dos disposiciones tubulares en yuxtaposición, como se muestra en la figura 2, con lo que aseguran la retención de cada fruncido 8. - - - - -

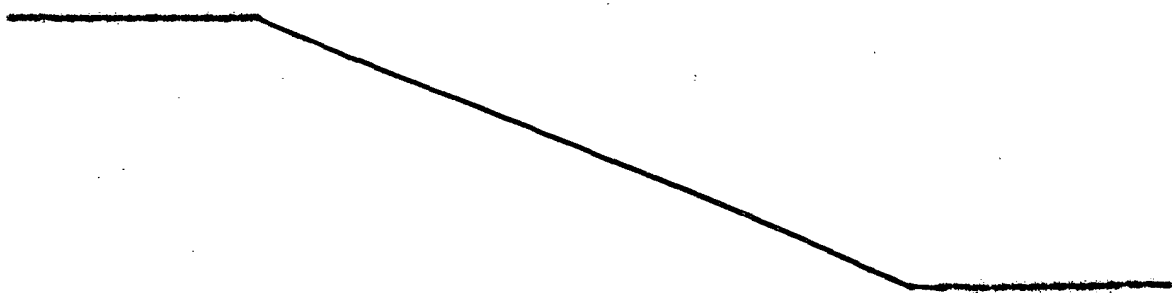
20. En la forma ya conocida, los cordones 5 son tenaa-

5. dos para que la cinta 1 discorra sobre ellos para formar los citados frangidos 8 según convenga en cada caso. A continuación se distribuyen a conveniencia los ganchos 7 ó 7a para suspender adecuadamente la cortina, atendiendo en todo caso a la altura de la cinta 1 con respecto a la barra o elemento soportante. - - - - -

10. Asimismo, al estar en alineación transversal las disposiciones tubulares transversales 6a, 6b y 6c, es susceptible insertar en dos o más de ellas simultáneamente unos ganchos o armaduras que aseguren el encrestado de la cabeza de la cortina. - - - - -

15. Describas convenientemente las características de la invención, se hace constar que en la misma podrán introducirse cuantas variantes de detalle pueda aconsejar la experiencia, siempre que con ello no se modifique la esencialidad de la misma. - - - - -

A los efectos consiguientes se declaran de novedad, propiedad y utilidad para España, sus territorios y plazas de soberanía, las reivindicaciones que siguen. - -



BAD ORIGINAL

REIVINDICACIONES

5. 1.- Cinta fruncidora para cabecera de cortinas, del tipo en el que se diferencian transversalmente unas zonas longitudinales, de las que dos son marginales y las restantes, que pueden ser sólo una, son centrales y están separadas entre sí, en toda su longitud, por unas zonas estrechas dotadas de unas disposiciones tubulares longitudinales por las que discurren unos cordones de fruncido, caracterizándose dicha cinta fruncidora porque, según alineaciones transversales equidistanciadas longitudinalmente, está dotada de tres series de disposiciones tubulares, abiertas en el sentido de la alineación transversal, que se sitúan de manera que una coincide con una de las zonas marginales y las otras dos en una o más de las zonas longitudinales centrales, determinando cada serie de disposiciones tubulares transversales una alineación longitudinal que define un nivel de suspensión de la cortina mediante ganchos convencionales. - - - - -

20. 2.- Cinta fruncidora para cabecera de cortinas, según la reivindicación anterior, caracterizada porque la longitud de las disposiciones tubulares transversales es constante para todas las que constituyen una misma serie.-

3.- Cinta fruncidora para cabecera de cortinas, según la reivindicación primera, caracterizada porque el

dimensionado de todas y cada una de las disposiciones tubulares transversales es adecuado tanto para la inserción de ganchos simples como de ganchos dobles que, pasados por dos de estas disposiciones tubulares transversales juxtapuestas por el fruncido, aseguran el bloqueo de este fruncido.-

5.

4.- "CINTA FRUNCIDORA PARA CABECERA DE CORTINAS".

Todo ello conforme se describe y reivindica en la presente memoria que consta de ocho hojas, foliadas y mecanografiadas por una sola de sus caras, y de dos figuras que la ilustran.

10.

MADRID 11 ABR. 1977

P. A. M. CURELL SUÑOZ

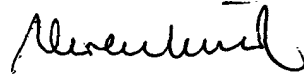


FIG. 1

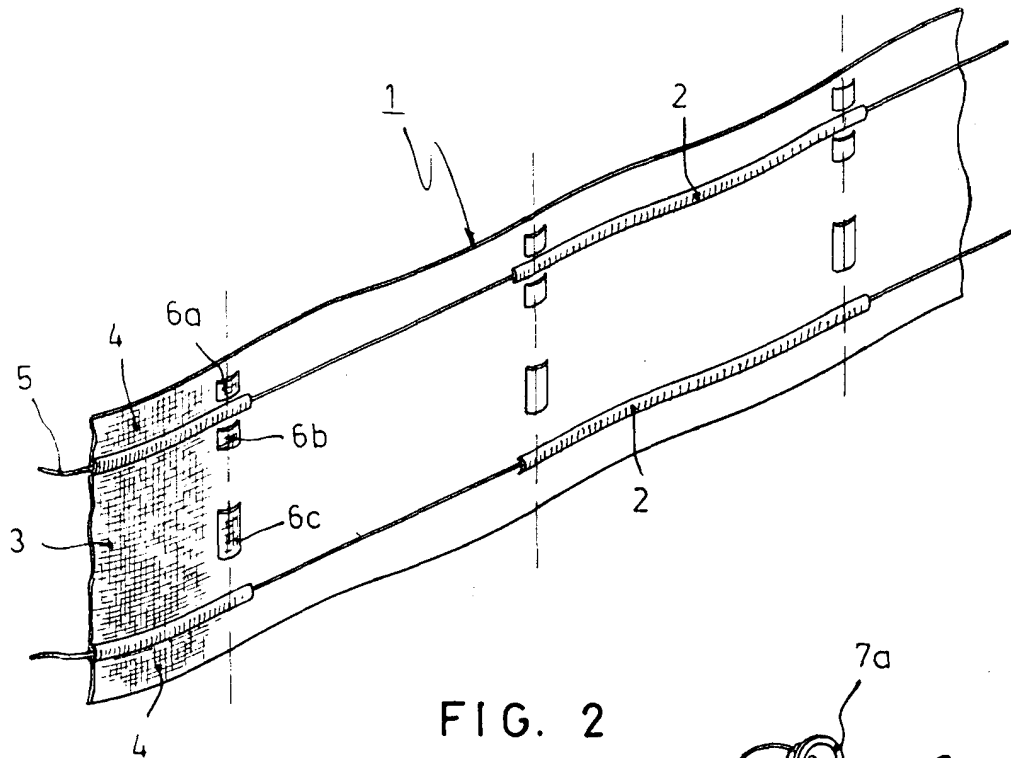
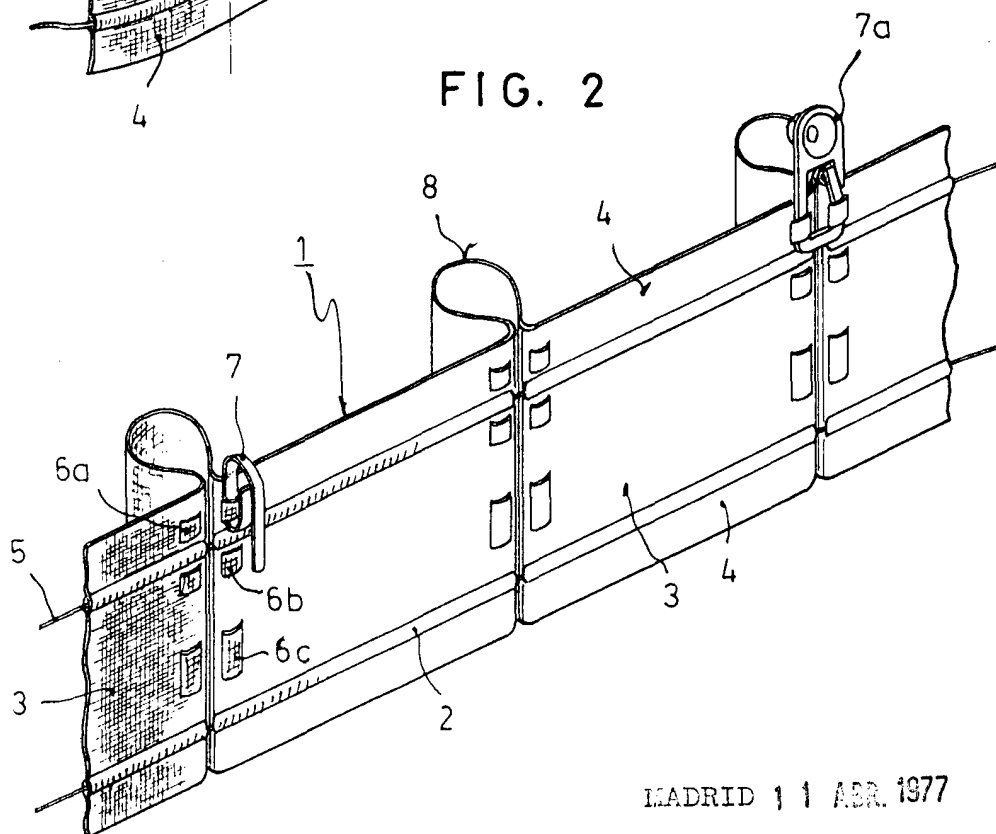


FIG. 2



MADRID 11 ABR. 1977

P. A. M. CURELL SUÑOL

Reventin