



227735
227735

PATENTE DE INTRODUCCION

por 10 años

por "UNOS PERFECCIONAMIENTOS EN LOS MANDOS DE APARATOS RADIOFONICOS", a favor de D. Ramón Autó Mestre, de nacionalidad española, domiciliado en Barcelona, La Viña, 21.

=====

MEMORIA DESCRIPTIVA

Esta Patente divulga en España unos perfeccionamientos en los mandos de los aparatos radiofónicos que tienen particularmente interés para ser aplicados a aquellos aparatos combinados de radiotelefonía y de tocadiscos, y en los que el radiorreceptor está capacitado para captar emisiones en una amplia gama de longitudes de onda. Con los perfeccionamientos que nos ocupan la maniobra se simplifica al quedar reducida al simple manejo de un reducido número de teclas de simple pulsación.

Estos perfeccionamientos se materializan en un armazón que enlaza el selector rotativo de un radiorrecep-



tor con un teclado de tantas teclas como grupos de longitudes de onda, más una para conectar el tocadiscos, las cuales son solidarias con las respectivas palancas con encajes que permiten efectuar la conexión del flúido al radioreceptor y al tocadiscos, y mediante el selector múltiple y rotativo conectar verbigratia a emisiones de onda larga y onda normal, onda corta y onda extracorta.

Para mejor comprender las características técnicas implicadas en estos perfeccionamientos, nos referiremos a los dibujos que a título de ejemplo se adjuntan.

En los dibujos en la fig. I se representa visto en perspectiva y despiezado el conjunto de un equipo de mando proyectado según los perfeccionamientos en cuestión. En las restantes figuras se detallan sus órganos más esenciales.

Un eje de basculación -1- común, apoyado por sus dos extremos en dos placas laterales rígidas -2-3- sirve para las palancas -9- de todas las teclas -4-5-6-7- y -8-.

Todas estas palancas -9- a su vez quedan sometidas a la reacción de otros tantos resortes -10-, apoyados en la faceta plana de un travesaño -11- asimismo apoyado y fijo por sus extremos en las placas laterales -2-3-.

Todas estas palancas -9- son semejantes pero no exactamente iguales; tienen de común que su cola o brazo pasivo -12- forma tres ramales -13-14-15-, cada uno de ellos con dientes de anclaje -16-17-18-19- y engastes -20-21-22-23-24- para apoyarse y actuar sobre el travesaño diédrico -25- apoyado elásticamente por -26- sobre las laterales -2-3-, y para apoyarse y actuar sobre los travesaños cilíndricos -27-28- de la armadura -29-30-31- bascu-



- 3 - 227735

lante alrededor de -32- cuyo elemento eficaz lo constituye el brazo -29- con colisor -33- que actúa sobre la manivela -34- de accionamiento del selector del radiorreceptor. Co
45 mo ya se ha manifestado y como es lógico que así sea, los perfiles de las distintas palancas -9-4-, -9-5-, -9-6-, -9-7- y -9-8- o sean las posiciones y asimismo los tamaños de los dientes -16-17-18-19- y engastes -20-21-22-23-
50 y -24- son sensiblemente distintos a fin de lograr efectos especiales al actuar sobre las diferentes teclas. Así es, que presionando sobre la -4- se provoca por la conexión del fono, gramófono o pick-up anexo al radiorreceptor y actuando sobre cualquiera de las demás teclas -5-6-7-8-
55 se suelta la -9-4- se desconecta el fono y se conecta el radiorreceptor.

Ahora bien para conseguir una determinada longitud de onda, no basta la simple pulsación inicial, sino que precisa presionar a fondo la tecla para estabilizar
60 una posición determinada sobre el selector. El elemento estabilizador de posiciones lo constituye el travesañ diédrico -25- de apoyos elásticamente oscilantes, por tanto siendo distintas las posiciones de los perfiles de los dientes de cada una de las palancas de pulsación, evalua
65 das en su proyección horizontal, la pulsación de una cualquiera de ellas implica la liberación de la que exista bloqueada, o estabilizada con anterioridad, cualquiera que sea esta palanca.

A los efectos de la actual Patente serán variables todos cuantos detalles no afecten, alteren, cambien
70 o modifiquen la esencia de los perfeccionamientos descritos.



227735

N O T A .

75 Se reivindica como objeto de esta Patente de introducción:

1 - Unos perfeccionamientos en los mandos de aparatos radiofónicos, particularmente proyectados para su aplicación a los radiorreceptores combinados con aparatos tocados que esencialmente consisten en organizar los mandos selectivos de las distintas longitudes de onda del radiorreceptor mediante un selector rotativo, con una manivela solidaria a su eje de giro, accionada por el colisor de una palanca basculante, cuyo brazo de acción está formado por varios elementos paralelos rígidamente unidos entre sí por travesaños excéntricos paralelos a su eje de giro, siendo accionada esta palanca por una serie de palancas con dientes y engastes semejantes pero decalados entre sí, basculantes alrededor de un eje paralelo al de basculación de la palanca de colisor, y accionables por pulsación de sendas teclas solidarias con su brazo de acción.

2 - Los propios perfeccionamientos de la reivindicación anterior, caracterizados porque el eje de basculación de la palanca de colisor y el eje de basculación de la serie de palancas de mando por pulsación queden apoyados y fijos a las paredes laterales de un chasis rígido.

3 - Los propios perfeccionamientos de las reivindicaciones anteriores, caracterizados porque basculante sobre el mismo eje de basculación de las palancas por mando de pulsación esté prevista otra palanca de tecla y pulsación que por su brazo pasivo actúa directamente sobre un interruptor para conmutar la corriente al radiorreceptor y a



227735

un tocadiscos.

105 4 - Los propios perfeccionamientos de las reivindicaciones anteriores, caracterizados porque entre las paredes laterales del chasis rígido queda sostenido por apoyos elásticos un travesaño diédrico basculante paralelo a los ejes de basculación de las palancas de las teclas y de la palanca de colisor; sirviendo este travesaño de elemento estabilizador ultrasensible por sus apoyos elásticos, para bloquear la posición escogida desde cada tecla, y de desbloqueo sincrónico e instantáneo de la posición inmediata anterior de cualquiera de las demás palancas.

115 Sean cuales fueren las circunstancias que concurran en la esencialidad de la Patente de introducción definida en las anteriores reivindicaciones, cual objeto es:

5 - "Unos perfeccionamientos en los mandos de aparatos radiofónicos".

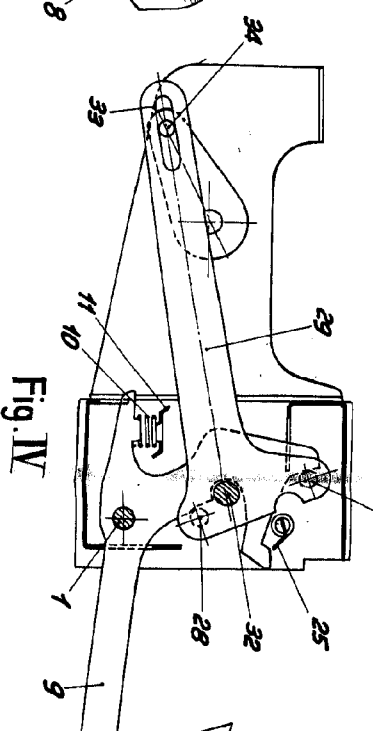
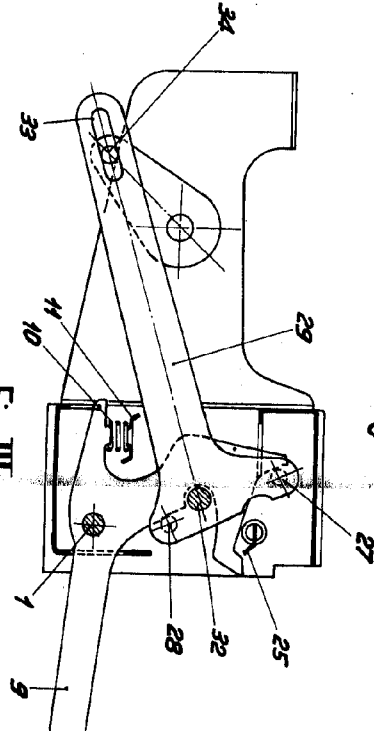
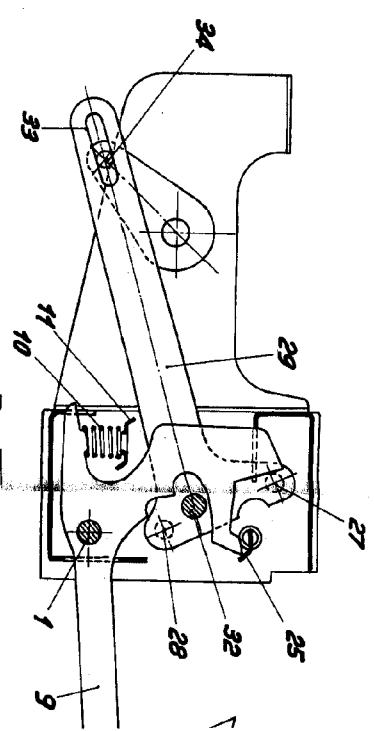
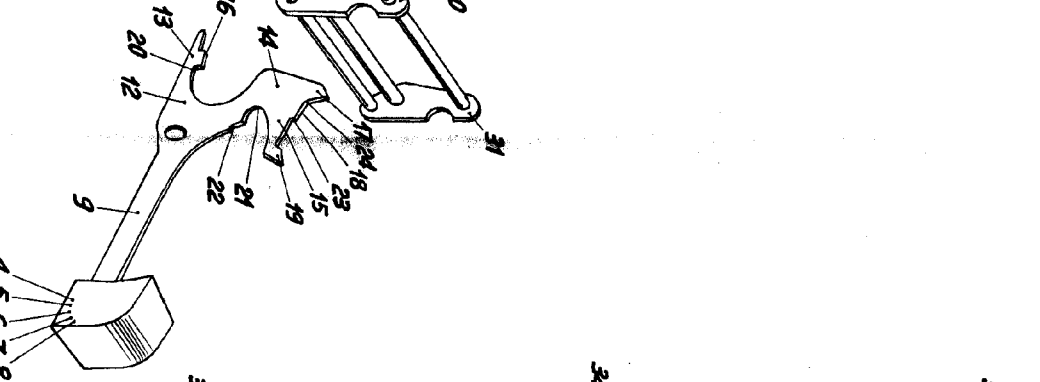
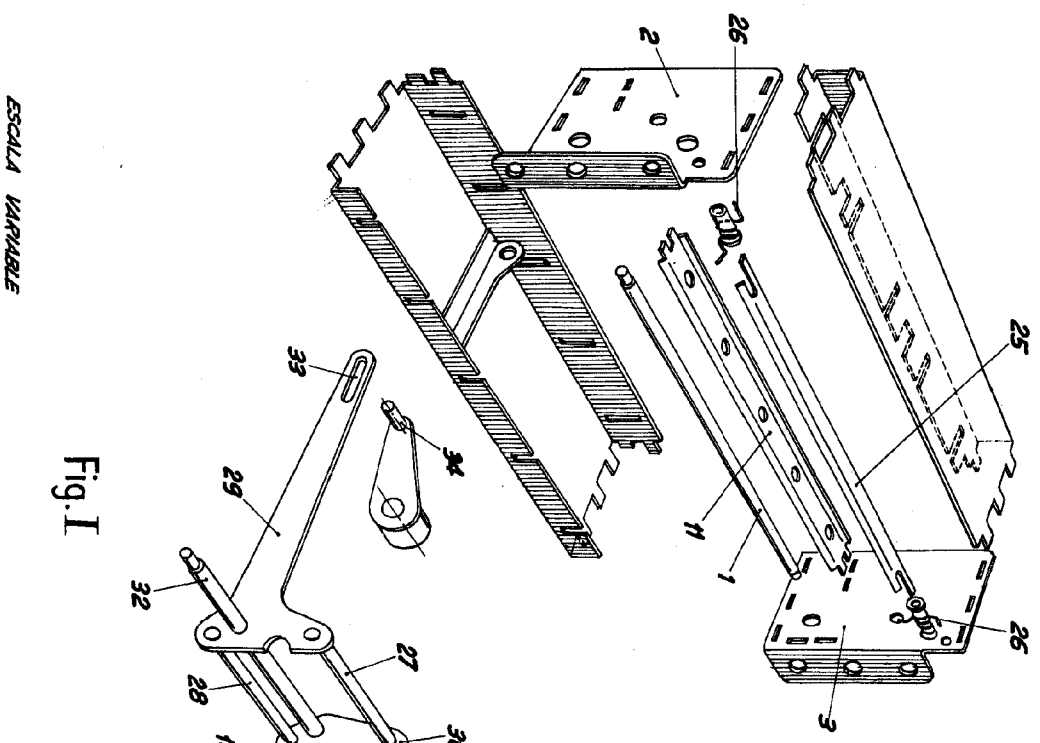
120 Consta la presente memoria de cinco hojas foliadas, mecanografiadas por una sola cara y del dibujo adjunto.

Barcelona, veintiuno de marzo de mil novecientos cincuenta y seis.

P.A. de D. Ramón Autó Mestre,

L. DURÁN
P. P.

27135



ESCALA VARIABLE

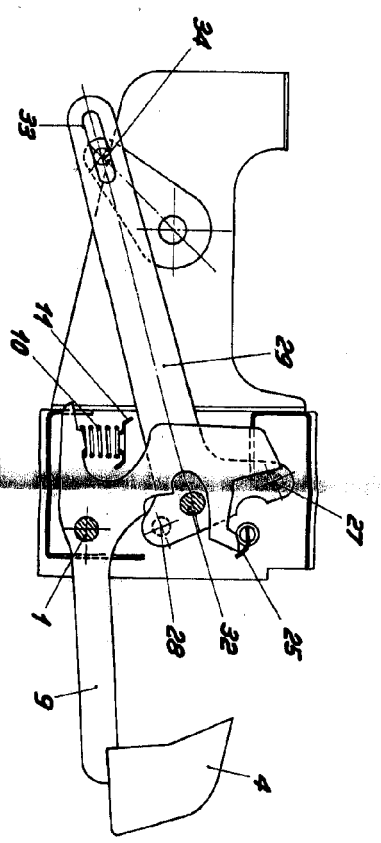


Fig. II

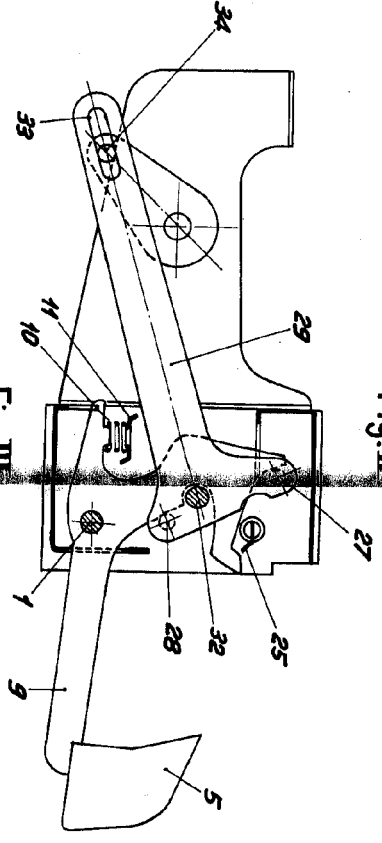


Fig. III

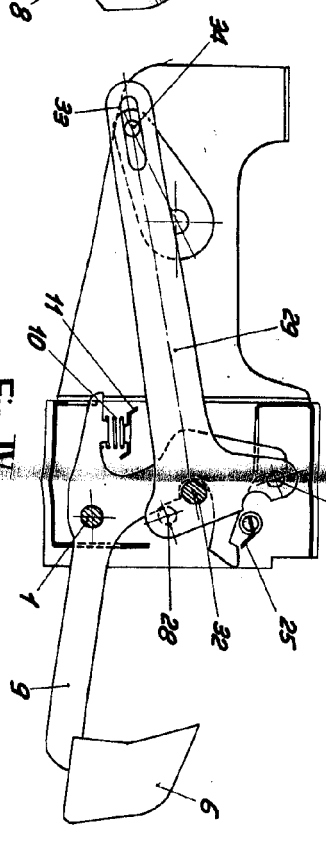


Fig. IV

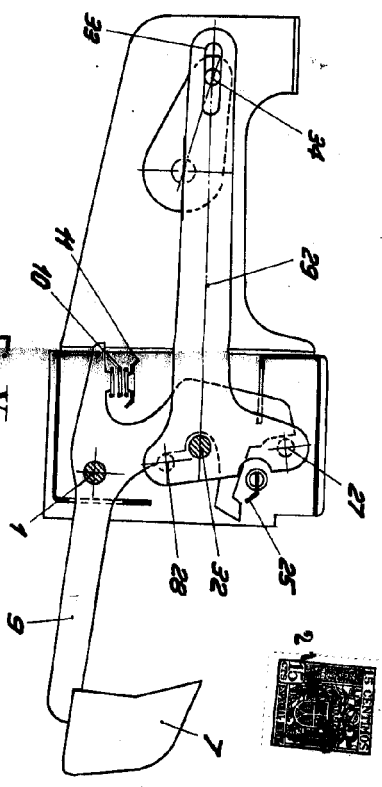


Fig. V

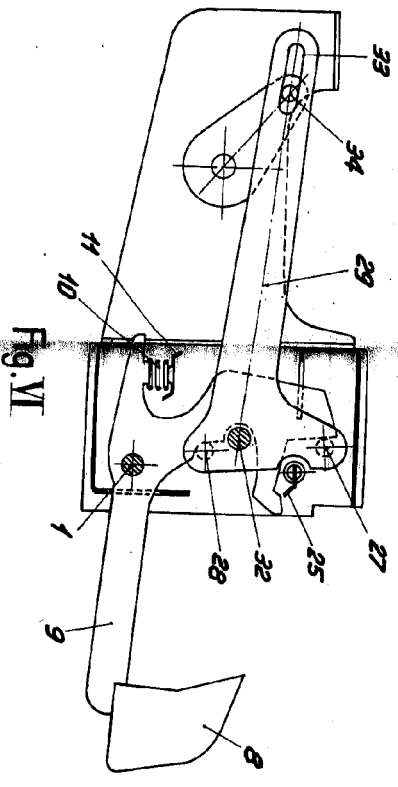


Fig. VI



BARCELONA, 21 MARZO DE 1956

L. DURAN
P.P.