

227734



26

227734

PATENTE DE INVENCION

por 20 años

por "UNOS PERFECCIONAMIENTOS EN LAS MAQUINAS DOMESTICAS PARA LAVAR", a favor de D. Luis Farré Montañá, de nacionalidad es pañola, domiciliado en Tarrasa (Barcelona), Irineo, 3.

=====

MEMORIA DESCRIPTIVA

Esta Patente de invención divulga unos perfeccionamientos en las máquinas domésticas para lavar, gracias a los cuales se reducen al mínimo los costos de fabricación e instalación y prácticamente se anula el costo de uso, ya que será puramente facultativo electrificar o no estas unidades.

En los dibujos que, a título de ejemplo se adjuntan a esta memoria, se da una representación gráfica de estos perfeccionamientos.

10

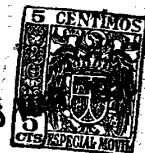
Según el presente invento, una máquina de lavar



comprenderá esencialmente: un depósito -1- de boca rectangular, un tambor hueco -2-, con tapa propia -3- articulada a bisagras -5-; este tambor fundamentalmente presentará en su superficie envolvente una serie de ranuras -4- dispuestas paralelamente a su eje -6-, uniformemente repartidas, para retener a la ropa en su interior y dar libre paso al agua contenida en el depósito -1- para entrar y salir del tambor y efectuar las funciones de lavado y enjuague.

Esencialmente según estos mismos perfeccionamientos, el tambor -2- bascula apoyado sobre su eje -6- mecánicamente representado por los dos muñones laterales -7-8-, uno de los cuales, el -7-, se prolonga atravesando la pared -9- del depósito -1-, forma la manivela -10- para ser accionada por la biela -11- articulada con el pedal -12- que se mueve con el pie. La relación entre el radio de la -10-, la longitud de la biela -11-, la de -12- y el ángulo de giro de este mismo pedal -12- alrededor de su eje de articulación -13- con la placa de apoyo -14-, es la suficiente y necesaria para asegurar, simplemente, la basculación del tambor pero no su giro completo. El propio peso de la tela, situada dentro de -2-, excéntricamente actuante en la repartición de pesos del tambor, asegura el movimiento de retroceso después de cada impulsión dada con el pie sobre el pedal.

Esto, en realidad, es lo estrictamente esencial de estos perfeccionamientos, pero es oportuno y conveniente detallar algunos elementos secundarios inherentes a los mismos perfeccionamientos descritos. Verbigratia, puede tener interés preveer un resorte bajo el pedal y entre éste y la placa -14- para asegurar el retorno del pedal. Así-



mismo es recomendable fabricar el tambor -2- a base de dos platos paralelos, preferentemente poligonales, suavemente estrellados, y formar la superficie del poliedro o sea del tambor hueco por simples delgas de madera levemente separadas entre sí para formar las ranuras -4- de acceso y salida
45 del agua y de las soluciones detergentes.

La tapa -3- se resolverá por dos largueros laterales doblados para coincidir con la zona periférica afectada de los platos poligonales, que se estime conveniente; y unir
50 estos largueros por delgas similares a las del resto del tambor; un cerrojo, un asa y las correspondientes bisagras -5- completarán esta tapa.

El depósito -1- presentará el orificio -15- para el paso para el eje o muñón -7-, protegido por un tubo -16- con platina -17-, en uno de sus extremos y roscado por el
55 otro para recibir una tuerca -18- con la que se presionarán las correspondientes puntas elásticas de goma para asegurar el cierre estanco de -15-. El depósito -1- estará provisto además del correspondiente orificio de desagüe.

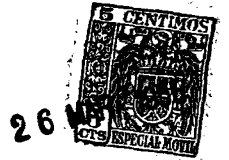
60 Todo cuanto no afecte, altere, cambie o modifique la esencia de los perfeccionamientos descritos, será variable a los efectos de la actual Patente.

N O T A .

65 Se reivindica como objeto de esta Patente de invención:

1 - Unos perfeccionamientos en las máquinas domésticas para lavar, caracterizados por comprender conjunta y combinadamente las siguientes características:

70 a) El elemento que contendrá la ropa consistirá en un tambor hueco prismático basculante, pero no giratorio,



75 respecto a su eje geométrico dispuesto horizontalmente; éste está resuelto por dos simples muñones que sobresalen de sus dos bases cerradas; el tambor presentará una serie de ramas paralelas al eje horizontal uniformemente repartidas al rededor de su superficie lateral; presentará una boca de acceso sobre la misma superficie lateral y esta boca estará cubierta por la correspondiente tapa abisagrada;

80 b) un depósito en concepto de recipiente para el agua y la solución detergente en cuyo interior se sitúa el tambor (a), con los muñones de éste sostenidos por cojinetes situados por debajo de nivel de líquido; uno de estos cojinetes estará resuelto por un prensa-estopas tubular, con el correspondiente muñón sobresaliente fuera del depósito;

85 c) un dispositivo exterior para la basculación del tambor, resuelto por pedal articulado a bisagras con eje horizontal fijo a una placa de apoyo, por una biela y por una manivela radial solidaria con el eje; siendo este pedal y esta manivela accionables con el pie o con la mano.

90 Sean cuales fueren las circunstancias que concurren en la esencialidad de la Patente de invención definida en la anterior reivindicación, cual objeto es:

2 - "UNOS PERFECCIONAMIENTOS EN LAS MAQUINAS DOMESTICAS PARA LAVAR".

95 Consta la presente memoria de cuatro hojas foliadas, mecanografiadas por una sola cara y del dibujo unido a la misma.

Barcelona, veintiseis de marzo de mil novecientos cincuenta y seis.

P.A. de D. Luis Ferré Montañá,

L. DURÁN
P. P.

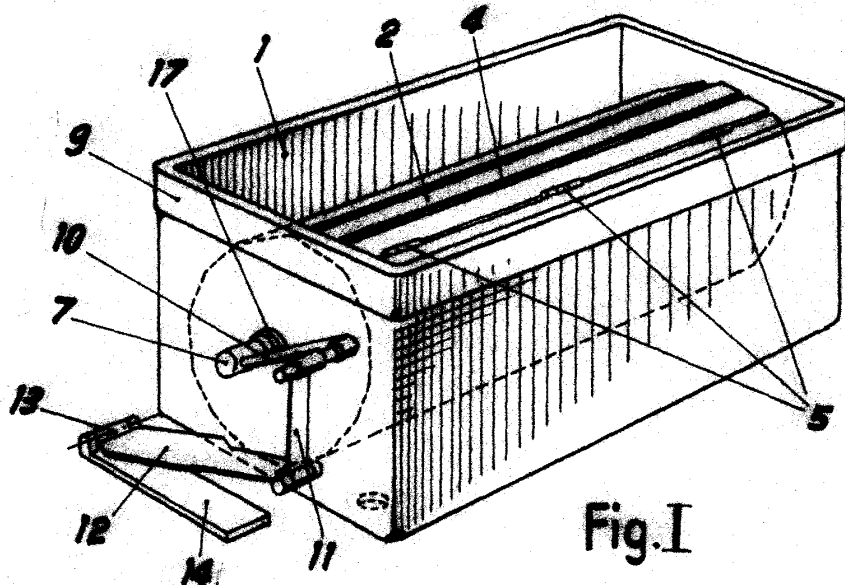


Fig. I

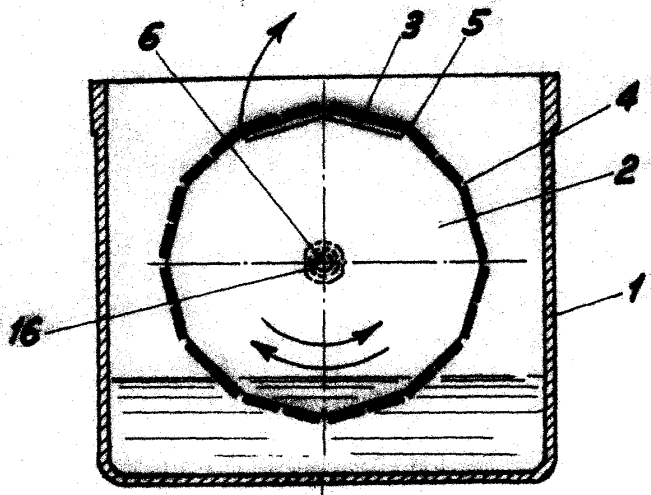


Fig. II

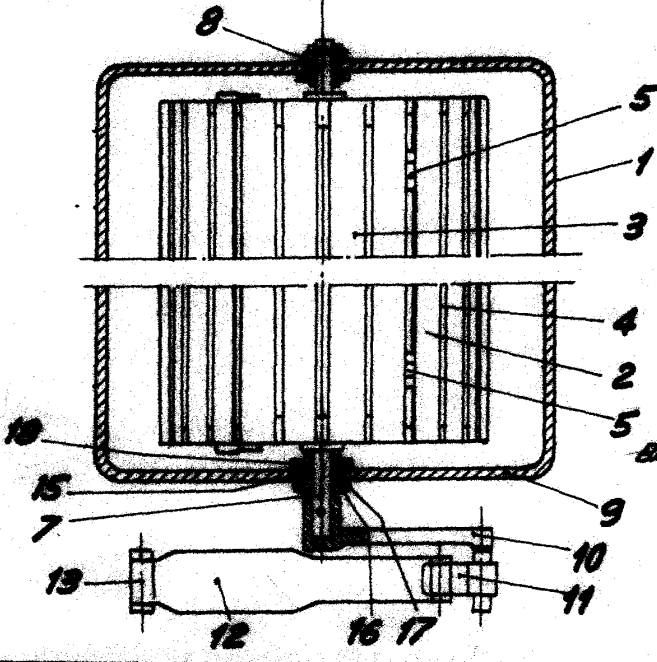


Fig. III

ESCALA VARIABLE

BARCELONA 26 MARZO DE 1956

L. DUBAN
P.P.