

ESPAÑA

⑩ ES	⑪	NUMERO	⑩ Y
	⑫		
	⑬	FECHA DE PRESENTACION	
			6-4-77

227.728

MODELO DE UTILIDAD

⑭ PRIORIDADES:	⑮ FECHA	⑯ PAIS
⑰ NUMERO		

⑲ FECHA DE PUBLICIDAD	⑳ CLASIFICACION INTERNACIONAL
-----------------------	-------------------------------

⑳ TITULO DE LA INVENCIÓN
VISOR DE DIAPOSITIVAS CON SONIDO INCORPORADO

㉑ SOLICITANTE (S)
D. JOSE RAMON ANDREIÑUA GANCEDO

DOMICILIO DEL SOLICITANTE
Avda. del Ejercito, 59-3º izda. ALGORTA (Vizcaya)

㉒ INVENTOR (ES)
-----------------

㉓ TITULAR (ES)
----------------

㉔ REPRESENTANTE
D. BERNARDO UNGRIA GOIBURU



1 El Estatuto vigente sobre Propiedad Industrial, de  
26 de Julio de 1929, en su texto refundido publicado el 30  
de Abril de 1930, establece los caracteres de patentabili-  
5 objeto obtener ventajas sobre lo ya conocido, admitiendo  
por consiguiente como patentables, las nuevas máquinas, a-  
paratos, instrumentos, procesos de fabricación, etc. La am-  
plitud de conceptos previstos como patentables, ha llevado  
al legislador a aclarar (Artº. 46) que la enumeración con-  
10 tenida en dicho cuerpo legal es puramente enunciativa y no  
limitativa, haciéndola extensiva incluso a los descubrimien-  
tos de tipo científico (Artº. 47).

15 El Decreto de 26 de Diciembre de 1947, recogiendo  
la Orden de 18 de Noviembre de 1935, confirma el criterio  
legal de que también serán patentables los instrumentos, ob-  
jetos, o partes de los mismos, que aporten a la función a  
que son destinados, un beneficio o efecto nuevo, y en defi-  
nitiva que constituyan una mejora sustancial sobre lo ante-  
riormente conocido.

20 Pues bien, a tenor de lo expuesto, y en base al ar-  
ticulado que recoge los conceptos expresados, debe conside-  
rarse, que la invención a que se refiere la presente memo-  
ria, constituye una novedad industrial, con características  
y ventajas que la hacen merecedora del privilegio de explo-  
25 tación exclusiva que por ella se solicita, premiando así  
los méritos de quien aporta a la industria del país una me-  
jora efectiva y precisamente comprendida entre las enuncia-  
das por la Ley como patentables. (Arts. 46 y 47 en relación  
30 con el 171, en su nueva redacción afectada por la Orden de  
18 de Noviembre de 1935).

1 La presente invención, según se expresa en el enunciado de esta memoria descriptiva, consiste en un visor de diapositivas con sonido incorporado.

5 Concretamente la invención consiste en una carcasa prismática de configuración en forma de L que alberga el visor de diapositivas y un reproductor de sonido convencional, de tal manera que mientras se van proyectando las diapositivas se va oyendo un sonido en relación con la diapositiva proyectada.

10 En líneas generales la carcasa se constituye mediante un cuerpo prismático en forma de L, con su tramo horizontal y el extremo libre del vertical ensanchados donde se alojan respectivamente el reproductor de sonido y el visor propiamente dicho, disponiendo el tramo vertical en su zona inferior un cajeadado para posicionar el altavoz correspondiente.

15 Para complementar la descripción que seguidamente se va a realizar y con el fin de ayudar a la mejor comprensión de las características del invento, se acompañan a la presente memoria descriptiva un juego de dibujos, donde se ha representado lo siguiente:

20 La figura 1ª muestra una vista en perspectiva de la carcasa, que comprende el visor con el reproductor de sonido, objeto de la presente invención.

25 Por último, la figura 2ª corresponde a una vista parcial en perspectiva de la carcasa donde se puede observar una de las rejillas del altavoz dispuesta sobre una de las embocaduras del cajeadado de la citada carcasa.

30 Como puede observarse a tenor de los planos comentados, la carcasa presenta una constitución prismá-

1 tica en forma de L, cuyo tramo horizontal 1 presenta una  
constitución prismática rectangular, que alberga el reproduc  
tor de sonido y dispone de los mandos 2, correspondientes al  
mismo.

5 El tramo vertical 3 de la carcasa presenta  
una zona superior 4 ensanchada en forma troncopiramidal de  
bases rectas que incorpora en su interior el visor de diapo-  
sitivas propiamente dicho y en su cara anterior 5 cuenta con  
la ventana de visualización. En uno de los laterales 7 dis-  
pone de la ranura 8 para el suministro de las diapositivas.

10 El tramo vertical 3 de la carcasa presen-  
ta inferiormente una zona 9 de menor anchura que la superior  
4 y dispone de un cajeadado 10, sobre cuyas embocaduras 11 se  
disponen las rejillas 12 del altavoz.

15 A base de esta constitución, se consigue  
una careasa que incorpora conjuntamente un visor de diaposi-  
tivas con un reproductor de sonido de múltiples y variadas  
aplicaciones, como por ejemplo en la enseñanza, pudiendose  
observar y oír cursillos determinados integrados por diapo-  
sitivas y cintas grabadas.

20 No se considera necesario hacer más exten-  
sa esta descripción para que cualquier persona perita en la  
materia comprenda perfectamente la idea que se desea patén-  
tar, así como las ventajas que de la realización industrial  
han de derivarse.

25 Por todo ello, y para evitar posibles imi-  
taciones, se presenta esta solicitud, pidiendo la explotación  
exclusiva de la idea descrita, de acuerdo con las considera-  
ciones y puntos que se desean reivindicar, que se concretan  
30 en las páginas siguientes:

1 Hecha la descripción a que se refiere la memoria  
que antecede, es preciso insistir en que los detalles de  
realización de la idea expuesta, pueden variar, es decir,  
5 que pueden sufrir pequeñas alteraciones, basadas siempre  
en los principios fundamentales de la idea, que son en esen-  
cia los que quedan reflejados en los párrafos de la descrip-  
ción hecha. En efecto, el Artículo 48 del Estatuto vigente  
sobre Propiedad Industrial, establece como no patentables,  
10 en su apartado tercero, "los cambios de forma, dimensiones,  
proporciones y materias de un objeto ya patentado" fijando  
así el criterio del legislador en el sentido de que paten-  
tada una idea que pueda dar lugar a una realidad práctica  
e industrializable, nadie podrá apoyarse en ella para, a  
pretexto de haber introducido ligeras modificaciones, pre-  
15 sentarla como nueva y propia.

Este principio, en cuanto al alcance de la protec-  
ción del objeto patentado se refiere, se halla confirmado  
por numerosas Sentencias del Tribunal Supremo, y entre -  
20 ellas, como más terminantes, en las de fechas 16 de octubre  
de 1954, 23 de enero de 1959, 20 de marzo de 1964 y otras.

Establecido el concepto expresado, en cuanto a la  
amplitud que debe darse a la protección solicitada, se re-  
25 ducta a continuación la Nota de Reivindicaciones, de acuer-  
do con lo que se establece en el último párrafo del apar-  
tado tercero del Artículo 100 de la Ley, sintetizando así  
las novedades que se desean reivindicar:

#### NOTA DE REIVINDICACIONES

30 En resumen, el privilegio de explotación exclusi-  
va que se solicita, recaerá sobre las reivindicaciones si-  
guientes:

1  
5  
1. -VISOR DE DIAPOSITIVAS CON SONIDO INCORPORADO,  
que comprendiendo un visor y un reproductor de sonido conven-  
cionales. esencialmente se caracteriza por presentar una car-  
casa prismática en L, con su tramo horizontal y el extremo  
libre del vertical ensanchados, donde se alojan respectiva-  
mente el reproductos de sonido y el visor propiamente dicho,  
disponiendo en el tramo vertical de un cajeado para el aco-  
plamiento del altavoz.

10  
2.- Se reivindica por último como objeto sobre  
el que ha de recaer el modelo de utilidad que se solicita:  
VISOR DE DIAPOSITIVAS CON SONIDO INCORPORADO.

15  
Todo conforme queda descrito y reivindicado en  
la presente memoria descriptiva que consta de seis páginas  
mecanografiadas y dibujos adjuntos.

Madrid, 6 Abril de 1977  
BERNARDO UNGRIA

p.p.  


20

25

30

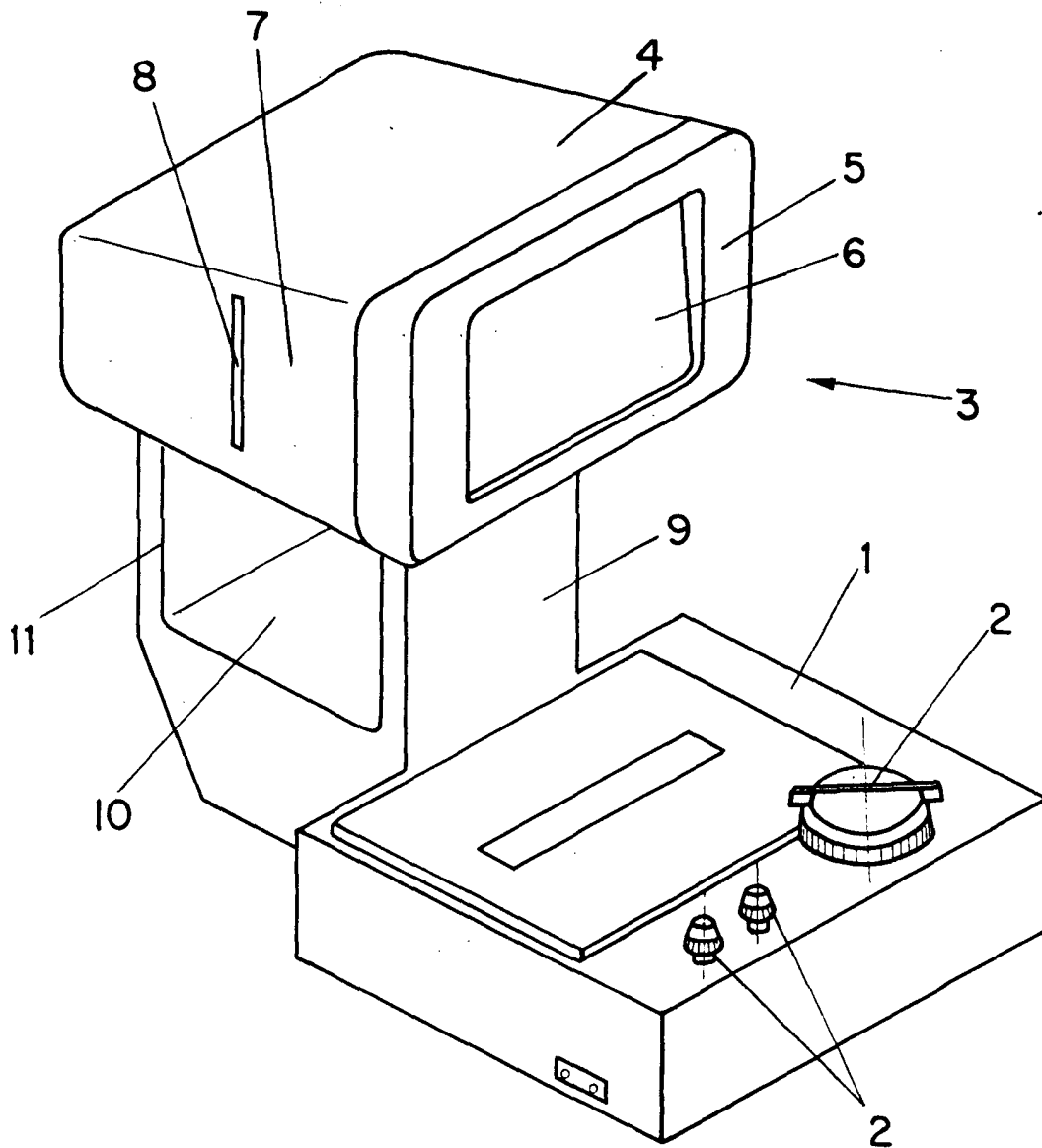


Fig.1

**ESCALA VARIABLE**

Madrid, 6 de abril de 1977

**BERNARDO UNGRIA**

P. P.

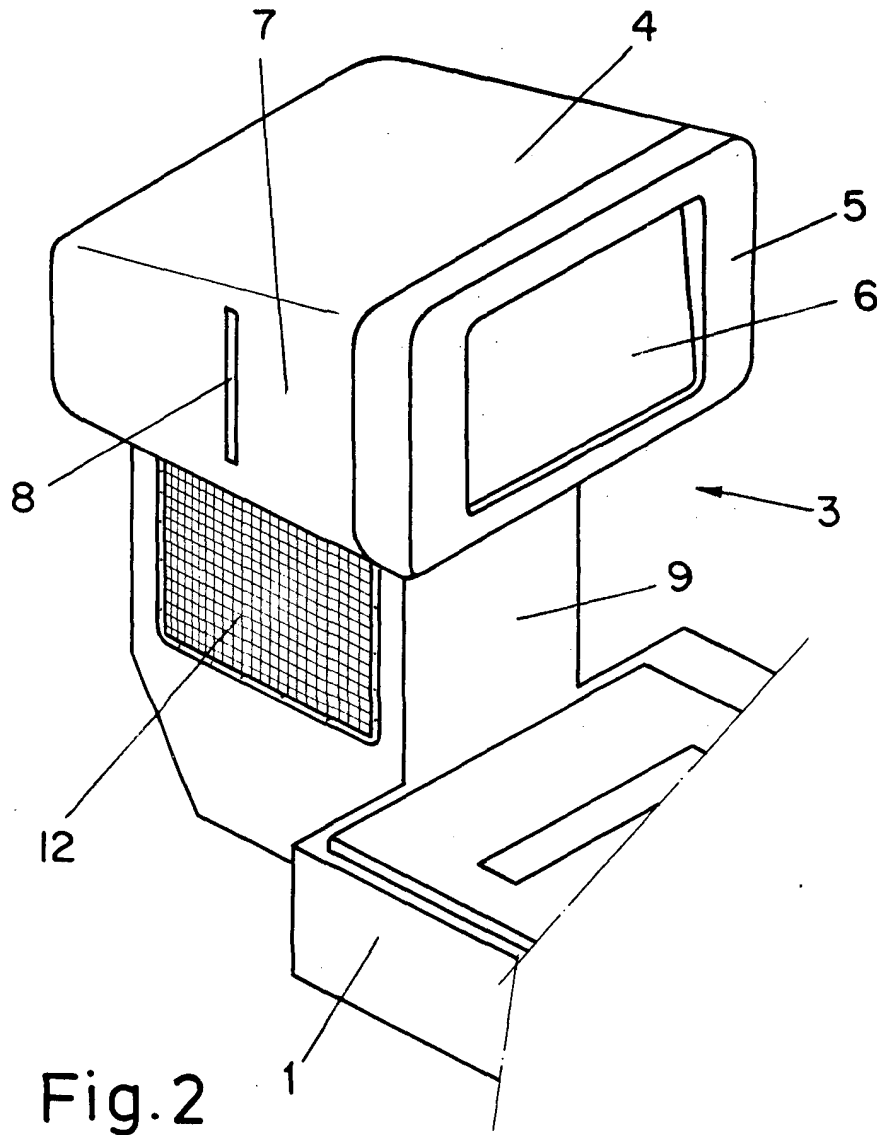


Fig.2

**ESCALA VARIABLE**

Madrid, 6 de abril de 1977

**BERNARDO UNGRIA**

P. P.

