



Carpeta núm. 4,292.

Expediente núm.

P A T E N T E D E I N V E N C I O N

a favor de la razón social

"Electro-Industriel du Sud-Est, S.A.", de nacionalidad
5 francesa, domiciliada en Givors - Rhône (Francia), 13 che-
min de Montrond,

por:

"Máquina de lavar"

-0000-

10

M E M O R I A D E S C R I P T I V A

Las máquinas de lavar que funcionan por a-
gitación o batido de la ropa comprenden generalmente un agi-
tador único, constituido por un órgano giratorio que funcio-
na en el fondo de la pila o recipiente , o en una de sus pa-
15 redes laterales.

Los movimientos comunicados al líquido de
lavar o de aclarar bastan generalmente cuando la cantidad
de ropa contenida en el cuba o pila es más bien pequeña. No
ocurre lo mismo cuando la pila o recipiente contiene mucha
20 ropa, por ejemplo, una o dos sábanas, si se trata de lava-
doras domésticas; los movimientos comunicados al agua de la
var o de aclarar para batir bien la ropa son entonces insu-



ficientes, por lo que el lavado y el aclarado se efectúan en malas condiciones y son de larga duración.

25 A fin de remediar este inconveniente, la presente invención la constituye una máquina de lavar cuya pila o recipiente va provisto por lo menos de dos órganos rotativos que, por la combinación de los movimientos que imprimen al líquido contenido en la cuba o pila, aseguran un batido eficaz de la ropa; los dos agitadores se colocan en el fondo de la pila o en sus paredes laterales, o en aquel y en éstas a la vez.

Según una forma preferida de ejecución de la máquina de lavar así perfeccionada, todo el conjunto mecánico, o sea el motor eléctrico impulsor de los agitadores y, eventualmente la bomba de vaciado, van fijos sobre un mismo soporte suspendido en el fondo de la pila de lavar mediante largueros que sirven a la vez de juntas de estanqueidad y permiten el paso de los ejes impulsores de los agitadores, de suerte que la pila y el conjunto mecánico que forman la máquina de lavar se pueden adaptar al momento a una fregadera, a una cocina o a cualquier otro soporte, sobre el cual descansan, por ejemplo, por el reborde superior de la pila.

45 El dibujo esquemático adjunto representa, a título de ejemplo no limitativo, una forma de ejecución de la referida máquina de lavar y, en él:

La figura 1, es una vista en planta desde arriba; y

50 La figura 2, un corte vertical según la línea 2-2 de la figura 1.

En el dibujo, -2- indica una pila o re-



55 ciente de sección cuadrada, en el fondo de la cual se han
practicado dos orificios -3-; cada uno de éstos permite el
paso de una vaina -4- con una parte salediza -5- que se apo
ya en el fondo de la pila, mientras que una arandela -6- ex
teriormente concéntrica a la vaina o manguito -4-, se man
tiene aplicada contra el fondo por medio de una tuerca -7-,
60 fijada a rosca sobre la parte superior fileteada del mangui
to. Unas juntas -10- se interponen entre el fondo de la pi
la y el saliente -5-, por una parte y, entre dicho fondo y
la arandela -6-, por otra parte.

Los dos manguitos -4-, provistos de coji
netes -8- y de prensa-estopas -9-, dejan paso a los dos ár
65 boles -11- que sostienen, en el interior de la pila -2-, los
dos agitadores rotativos -12-.

Estos dos manguitos -4- son solidarios
de un hierro en "U" -13-, cerca de cuyos dos extremos se fi
jan mediante soldadura, por ejemplo. Este hierro -13- se mon
70 ta, mediante pies -14-, sobre una platina -15-, en la que se
fijan el motor eléctrico -21- que pone en movimiento a los
agitadores rotativos y, en su caso, la bomba de circulación
y de vaciado, no representada en el dibujo.

Para asegurar la impulsión de los dos a
75 gitadores -12-, el motor -21- arrastra, mediante su árbol -
-16- portador de dos poleas -17- y de correas -18-, a las po
leas -19- montadas en el extremo inferior de los árboles -
-11- de los agitadores -12-.

Debe advertirse que los, dos agitadores
80 pueden girar en el mismo sentido o en sentidos contrarios.
En todos los casos, en el interior de la pila -2- consigue
un movimiento combinado de agitación y de batido de la ropa,



por la combinación de los movimientos de los dos agitadores
-12-.

85 Como que todo el conjunto mecánico de esta máquina de lavar es soportado por el fondo de la pila o recipiente -2-, ésta se puede adaptar a cualquier soporte, por ejemplo, a una cocina, en la que se apoya por su reborde superior -20-.

90 La invención no se limita, desde luego, a la sola forma de ejecución de esta máquina de lavar descrita a título de ejemplo; por el contrario, todas las variantes de realización, sea cual fuere, sobre todo, el perfil de los agitadores, quedan abarcadas en la invención. Especial-
95 mente, en el caso de una máquina con el árbol motor concéntrico con la pila, éste árbol puede atravesar el fondo de la misma y recibir un agitador amovible suplementario o un cestillo amovible de enjugar.

N O T A

100 Se reivindica como objeto de esta PATENTE DE INVENCION, por espacio de los veinte años fijados por la ley, la exclusiva de construcción y venta en España de:

1. Una máquina de lavar, caracterizada porque su pila recipiente está provista al menos de dos órganos rotativos, los cuales, por la combinación de los movimientos
105 que imprimen al líquido contenido en la pila, aseguran el batido eficaz de la ropa, órganos rotativos o agitadores que se colocan en el fondo de la pila, en sus paredes laterales o en ambos.

110 2. La máquina de lavar, objeto de la reivindicación anterior.



dicación 1, caracterizada porque todo su conjunto mecánico, a saber, el motor eléctrico que arrastra a los agitadores y eventualmente la bomba de vaciado, son fijados sobre un mismo soporte, suspendido del fondo de la pila de lavar por largueros que a la vez constituyen juntas de estanqueidad y permiten el paso de los ejes que arrastran a los agitadores, de modo que la pila y el conjunto mecánico que constituyen la máquina de lavar se pueden adaptar al momento a una fregadera, cocina u otro soporte, sobre el cual toman apoyo, por ejemplo, por el reborde superior de la pila.

3. Una "Máquina de lavar".

Barcelona, 21 de marzo de 1956.

P.a.

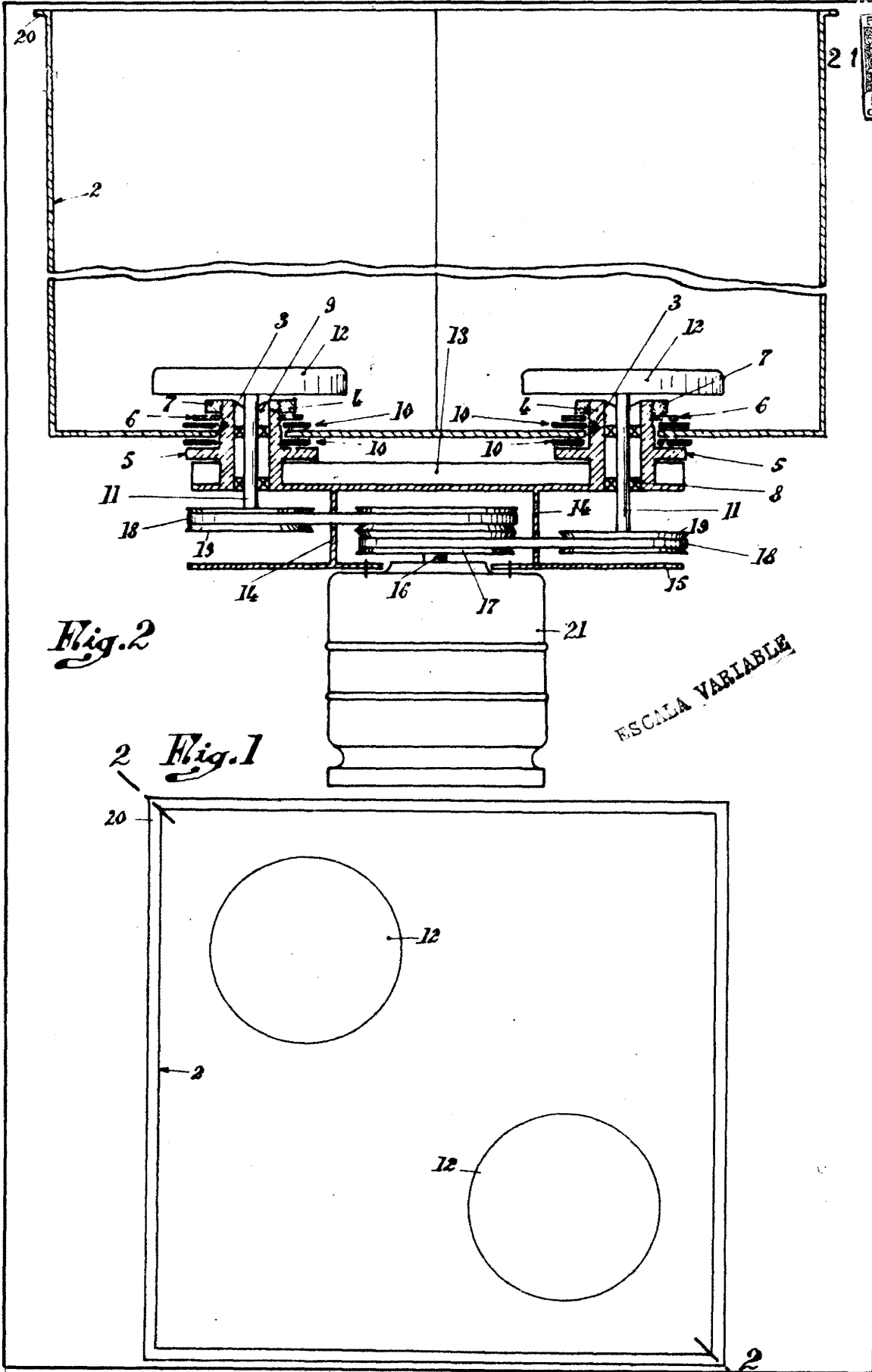


Fig. 2

Fig. 1

ESCALA VARIABLE

Barcelona, 21 marzo 1956.

P.A.

F. Puig