



ESPAÑA

19	ES	11	21	22	10	Y
NUMERO				227713		
FECHA DE PRESENTACION				6 ABR. 1977		

MODELO DE UTILIDAD

30	PRIORIDADES:	32	FECHA	33	PAIS
31	NUMERO				
--	--	--	--	--	--

47	FECHA DE PUBLICIDAD	51	CLASIFICACION INTERNACIONAL
			A01B

54	TITULO DE LA INVENCIÓN
	"Arbol de martillos para máquina desbrozadora"

71	SOLICITANTE (S)
	AGRIC, S.A.

	DOMICILIO DEL SOLICITANTE
	Pza. Obispo Urquinaona nº 6, Barcelona

72	INVENTOR (ES)
	--

73	TITULAR (ES)

74	REPRESENTANTE
	M. Curell Suñol

R-1831-40

MODELO DE UTILIDAD

por VEINTE años

5. solicitado en España a favor de AGRIC, S.A., de nacionalidad española, domiciliada en Pza. Obispo Urquinaona núm. 6, Barcelona, por "Árbol de martillos para máquina desbrozadora".-

MEMORIA DESCRIPTIVA

10. La presente invención se refiere a un árbol de martillos para máquina desbrozadora, especialmente para el triturado de sarmientos, siendo utilizada para que, una vez efectuada la poda de las cepas, u otros cultivos en su caso, el paso de la máquina realiza el troceado de los sarmientos o ramas diseminadas por el suelo, facilitando su posterior enterrado con una acción de arado, por lo que por una parte se consigue eliminar tales productos, y por otra parte se obtiene de los
15. mismos su utilización como abono vegetal. - - - - -

El referido árbol se caracteriza porque consiste en un eje rotativo horizontal acoplado por una transmisión al árbol de fuerza de un vehículo tractor, que presenta en su periferia una pluralidad de soportes radiales distribuidos en

hileras helicoidales, estando libremente articulados en dichos soportes unos martillos en plano radial, de manera que al ser desplazado el armazón portador del eje rotativo, los martillos se extienden por efecto centrífugo y ejercen en cada vuelta una percusión en el suelo para quebrar los sarmientos o ramas esparcidas por el mismo, y de suerte que en la eventualidad de chocar los martillos en algún cuerpo de mayor dureza se abaten hacia su parte trasera, recuperando seguidamente la posición extendida de trabajo. - - - - -

5.

10.

Otros objetos y características de la invención se irán dando a conocer en detalle a lo largo de la descripción que sigue, haciendo referencia a los dibujos ilustrativos que la acompañan. En los dibujos: - - - - -

15.

Figura 1, es una vista, en alzado lateral, de un árbol de martillos según la invención. - - - - -

Figura 2, es una vista frontal del mismo árbol de martillos. - - - - -

Figura 3, es un detalle que muestra la articulación de un martillo. - - - - -

20.

El presente árbol de martillos forma parte de una máquina desbrozadora 1 que consta de un armazón 2 montable en la parte posterior de un vehículo tractor, con acoplamiento en el árbol de fuerza del mismo, para lo cual dicho arma-

zón posee unos brazos anteriores 3, además de unos brazos posteriores 4 que apoyan en un rodillo 5 de libre giro en funciones de apoyo de la máquina en el suelo. - - - - -

5. El árbol objeto de la invención consta de un eje horizontal rotativo 6 que tiene una pluralidad de soportes radiales fijos 7 distribuidos según alineaciones helicoidales, portadores de los martillos 8 por medio de un brazo 9 articulado a través de un pasador 10. - - - - -

10. La articulación del brazo 9 de cada martillo 8, es libre en su pasador 10. El montaje visto en detalle, según figura 3, consiste en unos pares de soportes 7 atravesados por un pasador que, en el presente ejemplo gráfico estriba en un tornillo con cabeza 11 y tuerca 12. En dicho pasador 10 monta un manguito cilíndrico 13 unido al brazo 9. Una tapeta 15. 14 protege la citada cabeza 11 del tornillo pasador. - - - - -

20. Al desplazarse el vehículo tractor, la máquina es accionada por impulso motor, haciendo rodar el eje 6, con lo que los martillos 8 se extienden por efecto centrífugo, con lo que al chocar en el suelo ejercen un fuerte impacto adecuado para trocear las ramas o sarmientos esparcidos por el mismo. Al proseguir la rotación, los árboles se extienden nuevamente por sí mismos. - - - - -

Si el impacto de los martillos se ejerce contra un

cuerpo de mayor dureza, tal como una piedra, se vencen hacia atrás por su articulación, como se observa en la figura 2, y recuperando a continuación su posición extendida de trabajo, con lo que se evitan deterioros en la máquina. - - - - -

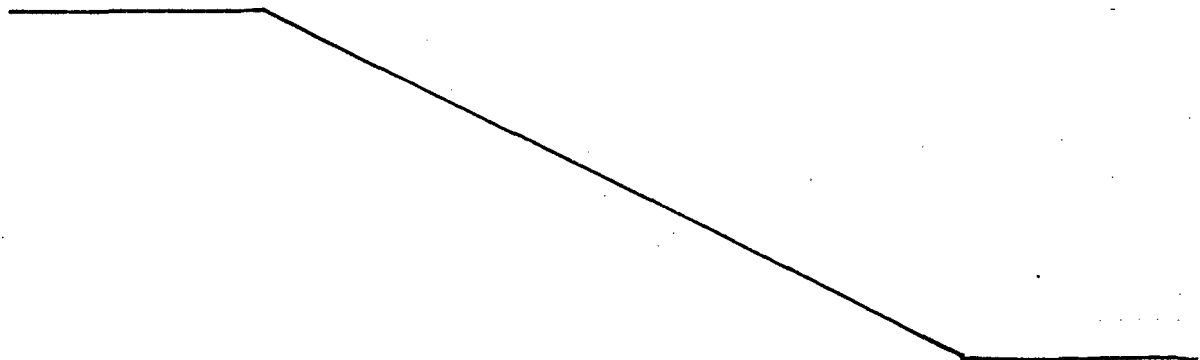
5. Según se observa en la figura 2, los extremos del eje 6 tienen un plato 15 apto para poseer los medios de transmisión para el movimiento rotativo desde el vehículo tractor. También se prevé la inclusión de unas rejas 16 que permiten remover la tierra tras el paso de los martillos, facilitando el enterrado de los trozos de ramas resultantes. - - - - -

10.

Descritas convenientemente las características de la invención, se hace constar que en la misma podrán introducirse cuantas variantes de detalle pueda aconsejar la experiencia, siempre que con ello no se modifique la esencialidad de la misma. - - - - -

15.

A los efectos consiguientes se declaran de novedad propiedad y utilidad para España, sus territorios y plazas de soberanía, las reivindicaciones que siguen. - - - - -



REIVINDICACIONES

5. 1.- Arbol de martillos para máquina desbrozadora, especialmente para trocear sarmientos, caracterizado porque consiste en un eje rotativo horizontal acoplado por una transmisión al árbol de fuerza de un vehículo tractor, que presenta en su periferia una pluralidad de soportes radiales fijos distribuidos en hileras helicoidales, estando libremente articulados en dichos soportes unos martillos dispuestos en plano radial, de manera que al ser desplazado el armazón portador del eje rotativo los martillos se extienden por efecto centrífugo y ejercen en cada vuelta una percusión en el suelo para quebrar las ramas y sarmientos esparcidos por el mismo, y de suerte que en el caso de chocar los martillos en un cuerpo de mayor dureza, se abaten hacia su parte trasera, recuperando seguidamente la posición extendida de trabajo. - -

10.

15.

2.- "ARBOL DE MARTILLOS PARA MAQUINA DESBROZADORA"

20. Todo ello conforme se describe y reivindica en la presente memoria que consta de cinco hojas, foliadas y mecanografiadas por una sola de sus caras, y de tres figuras que la ilustran.

MADRID - 6 ABR. 1977

P. A. M. CURELL SUÑOL

Alberto

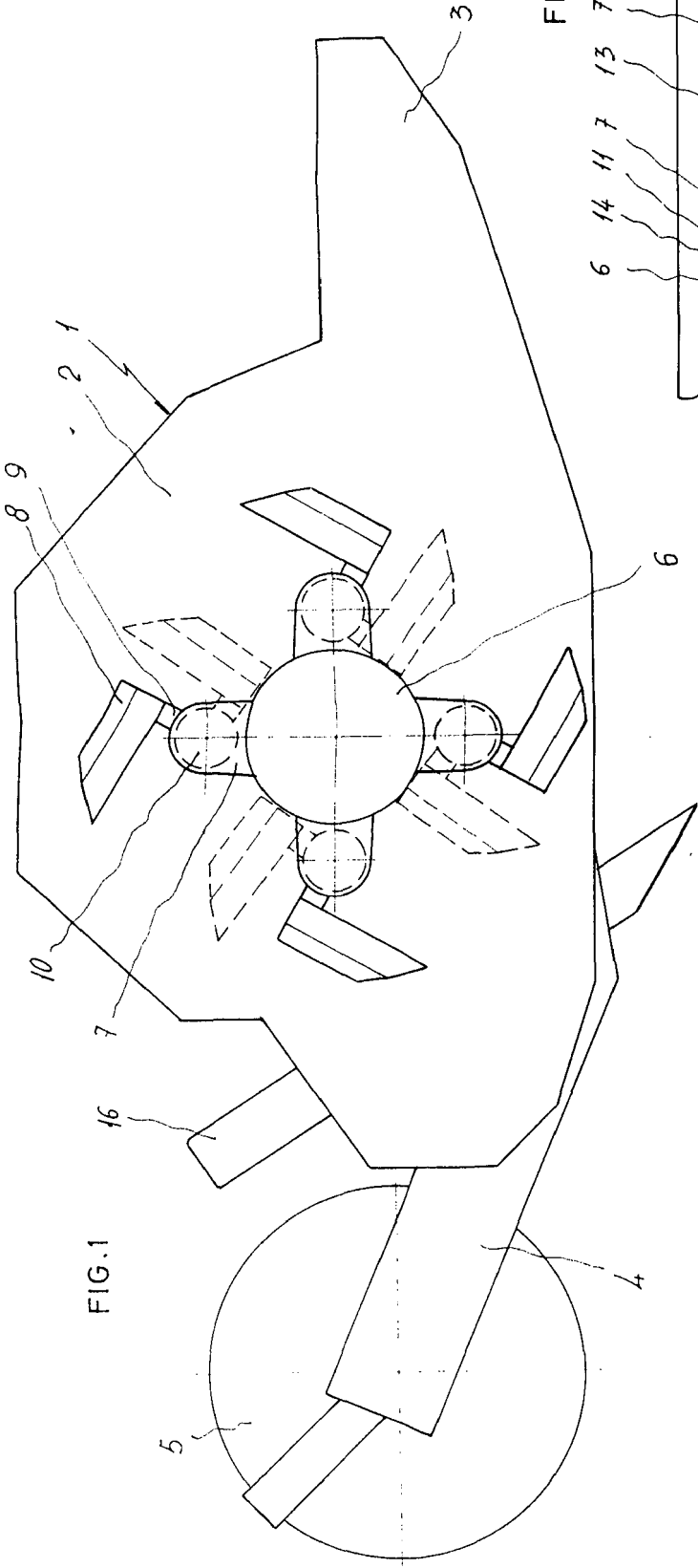


FIG. 1

FIG. 3

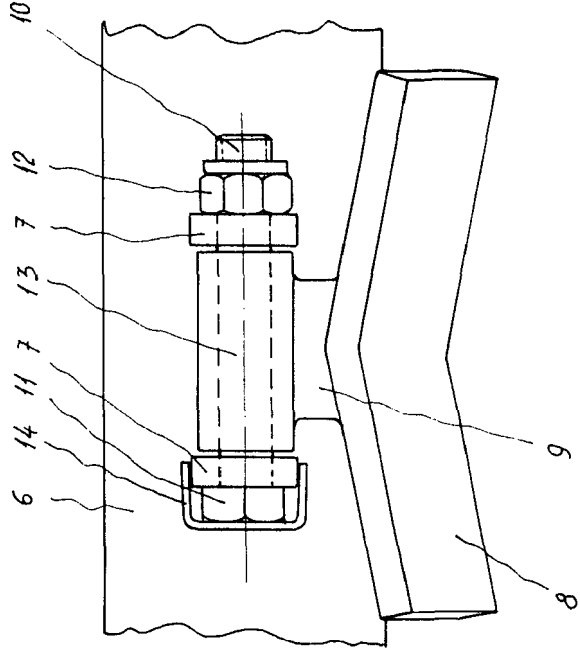
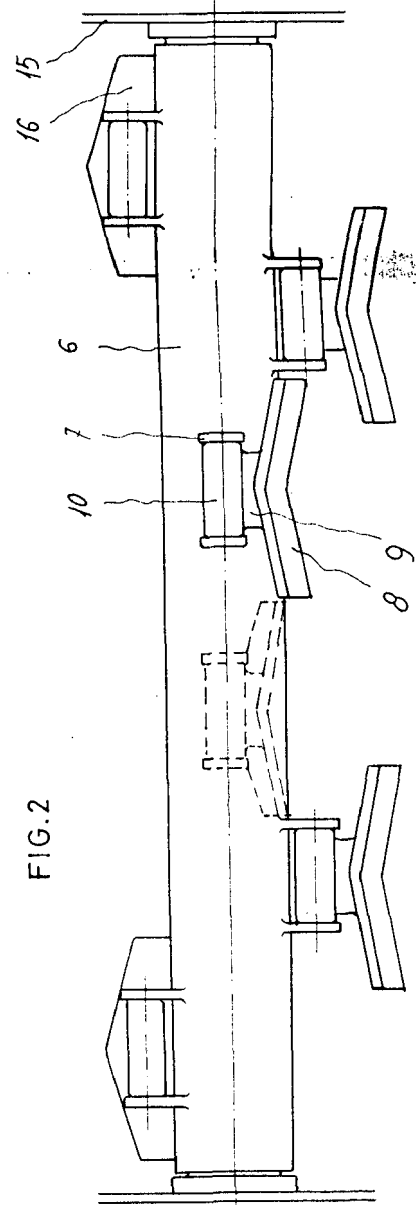


FIG. 2



MADRID - 5 ABR. 1977

F. A. M. CURELL SUÑOL

Alberca