



ESPAÑA

(19) ES	(11) NUMERO	(10) Y
	(21) 227.705	
	(22) FECHA DE PRESENTACION	
	5-4-77	

MODELO DE UTILIDAD

227.705

(30) PRIORIDADES:	(32) FECHA	(33) PAIS
(31) NUMERO		

(47) FECHA DE PUBLICIDAD	(51) CLASIFICACION INTERNACIONAL
	G07C

(54) TITULO DE LA INVENCIÓN

JUEGO DE LOTERIA, PERFECCIONADO

(71) SOLICITANTE (S)

D. JUAN SENENT SANCHIS

DOMICILIO DEL SOLICITANTE

Dos de Mayo, 12. ALDAYA (Valencia)

(72) INVENTOR (ES)

(73) TITULAR (ES)

(74) REPRESENTANTE

D. BERNARDO UNGRIA GOIBURU



1 El Estatuto vigente sobre Propiedad Industrial, de  
26 de Julio de 1929, en su texto refundido publicado el 30  
de Abril de 1930, establece los caracteres de patentabili-  
dad de las invenciones de tipo industrial que tienen por  
5 objeto obtener ventajas sobre lo ya conocido, admitiendo  
por consiguiente como patentables, las nuevas máquinas, a-  
paratos, instrumentos, procesos de fabricación, etc. La am-  
plitud de conceptos previstos como patentables, ha llevado  
al legislador a aclarar (Artº. 46) que la enumeración con-  
10 tenida en dicho cuerpo legal es puramente enunciativa y no  
limitativa, haciéndola extensiva incluso a los descubrimien-  
tos de tipo científico (Artº. 47).

El Decreto de 26 de Diciembre de 1947, recogiendo  
la Orden de 18 de Noviembre de 1935, confirma el criterio  
15 legal de que también serán patentables los instrumentos, ob-  
jetos, o partes de los mismos, que aporten a la función a  
que son destinados, un beneficio o efecto nuevo, y en defi-  
nitiva que constituyan una mejora sustancial sobre lo ante-  
riormente conocido.

20 Pues bien, a tenor de lo expuesto, y en base al ar-  
ticulado que recoge los conceptos expresados, debe conside-  
rarse, que la invención a que se refiere la presente memo-  
ria, constituye una novedad industrial, con características  
y ventajas que la hacen merecedora del privilegio de explo-  
25 tación exclusiva que por ella se solicita, premiando así  
los méritos de quien aporta a la industria del país una me-  
jora efectiva y precisamente comprendida entre las enuncia-  
das por la Ley como patentables. (Arts. 46 y 47 en relación  
con el 171, en su nueva redacción afectada por la Orden de  
30 18 de Noviembre de 1.935).

1 La presente invención, según se expresa  
en el enunciado de esta memoria descriptiva, se refiere a  
un juego de lotería, perfeccionado, el cual ha sido conce-  
bido y realizado en orden a obtener numerosas y notables  
5 ventajas respecto a los dispositivos conocidos y existen-  
tes en el mercado de análogas finalidades.

El objeto de la invención radica en que  
el soporte para el bombo de las bolas, presenta una exten-  
sión de forma preferentemente trapezoidal, aunque puede te-  
ner cualquier otra forma geométrica convencional, de tal  
10 forma que dicha extensión se prolonga frontalmente y va  
dotada de una depresión concéntrica constitutiva del re-  
ceptáculo de las bolas que salen del bombo. Asimismo, el  
receptáculo clasificador de las bolas está integrado por  
un cuerpo moldeado con los alveolos correspondientes a ca-  
15 da una de las bolas, con la particularidad de que dicho  
receptáculo, constituido por un cuerpo laminar y moldeado  
como anteriormente se ha dicho, presenta un rebordado en  
todo su perímetro, determinativo de una sleta de igual al-  
20 tura a la de la base correspondiente al propio soporte del  
bombo, presentando en su borde de acoplamiento a dicho so-  
porte un entrante de igual configuración que la extensión  
frontal de la referida base del soporte, quedando ajustada  
dicha extensión en el entrante del cuerpo moldeado, deter-  
25 minándose así una continuación de aquel, como si fuese un  
cuerpo único.

Para complementar la descripción que se-  
guidamente se va a realizar y con objeto de ayudar a una  
mejor comprensión de las características del invento, se  
30 acompañan a la presente memoria descriptiva de una hoja

1 única de planos en la que se ha representado una vista  
en perspectiva del soporte del bombo, así como del cuerpo  
moldeado constitutivo del receptáculo clasificador de las  
5 bolas, estando éste en una posición de ser acoplado sobre  
la extensión frontal que presenta la base del referido so-  
porte del bombo.

A la vista de la mencionada figura, pue-  
de observarse la base 1 del propio soporte del bombo, cuya  
base 1 presenta dos montantes 2, dotados superiormente de  
10 una muesca semicircular 3 para el encaje y acoplamiento  
del eje correspondiente al bombo. Dichos montantes 2 cons-  
titutivos del propio soporte, están arriostros por unos  
tabiques angulares 4 que emergen de la base 1 del soporte,  
con la particularidad de que dicha base 1 presenta una ex-  
15 tensión frontal 5, la cual presenta una configuración tra-  
pezoidal según se ha representado en la figura, aunque pue-  
de tener cualquier otra configuración geométrica conven-  
cional. Dicha extensión frontal 5 presenta un rehundido o  
depresión 6 receptora de las bolas que caen del bombo, ha-  
20 biéndose previsto que el receptáculo clasificador de las bo-  
las esté integrado por un cuerpo moldeado 7, dotado de los  
correspondientes alveolos 8 en cada uno de los cuales se irá  
disponiendo una de las bolas.

El referido cuerpo moldeado 7 presenta un  
25 rebordeado en todo su perímetro, determinándose una aleta 9  
de igual altura que la base 1 del soporte del bombo. Asimis-  
mo, sobre el borde de acoplamiento de dicho cuerpo moldeado  
7 sobre la base 1 del soporte, se ha previsto un entrante  
10 de la misma configuración que la extensión frontal 5 de  
30 la base 1, de tal modo que esta extensión frontal 5 se ajus-

1

ta al contorno del entrante 9, quedando perfectamente acoplada la dicha base 1 con el mencionado cuerpo moldeado 7, formando éste una prolongación de aquella, en virtud de que la aleta perimetral 9 presenta la misma altura que la propia base 1. De este modo, al efectuar el acoplamiento anteriormente mencionado da lugar a que la superficie formada por el cuerpo moldeado 7 y la base 1 parezca una superficie enteriza, a la vez de que permite la separación entre ambos cuerpos para poder guardarlos separadamente, evitando un excesivo volumen, favorable también al almacenamiento y transporte.

5

10

15

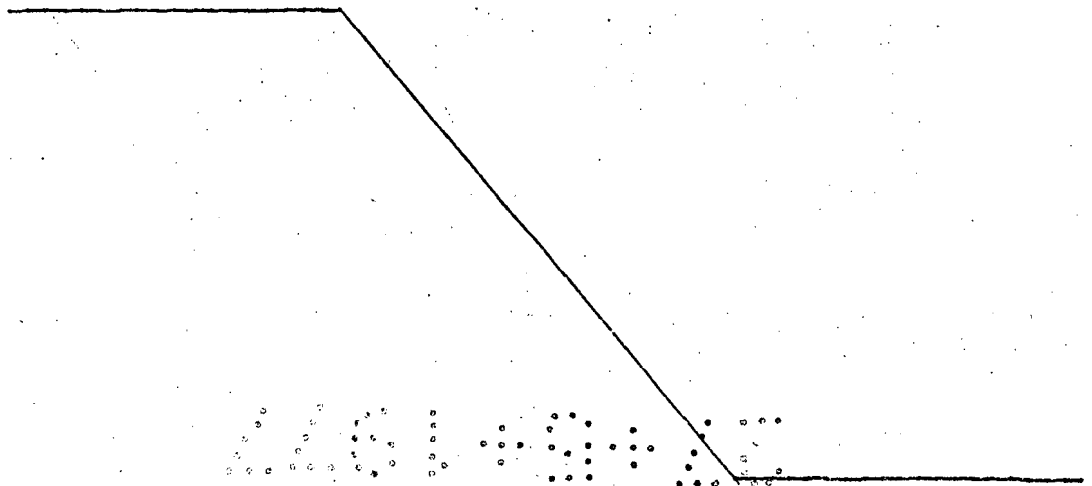
No se considera necesario hacer más extensa esta descripción para que cualquier persona perita en la materia comprenda perfectamente cual es la idea que se desea registrar, así como las ventajas que de su realización industrial han de derivarse.

20

Por todo ello y para evitar posibles imitaciones, se presenta esta solicitud pidiendo la explotación exclusiva de la idea descrita, de acuerdo con las consideraciones y puntos que se desean reivindicar, que se concretan en las páginas siguientes.

25

30



1 Hecha la descripción a que se refiere la memoria  
que antecede, es preciso insistir en que los detalles de  
realización de la idea expuesta, pueden variar, es decir,  
que pueden sufrir pequeñas alteraciones, basadas siempre  
5 en los principios fundamentales de la idea, que son en esen-  
cia los que quedan reflejados en los párrafos de la descrip-  
ción hecha. En efecto, el Artículo 48 del Estatuto vigente  
sobre Propiedad Industrial, establece como no patentables,  
en su apartado tercero, "los cambios de forma, dimensiones,  
10 proporciones y materias de un objeto ya patentado" fijando  
así el criterio del legislador en el sentido de que paten-  
tada una idea que pueda dar lugar a una realidad práctica  
e industrializable, nadie podrá apoyarse en ella para, a  
pretexto de haber introducido ligeras modificaciones, pre-  
15 sentarla como nueva y propia.

Este principio, en cuanto al alcance de la protec-  
ción del objeto patentado se refiere, se halla confirmado  
por numerosas Sentencias del Tribunal Supremo, y entre -  
ellas, como más terminantes, en las de fechas 16 de octubre  
20 de 1954, 23 de enero de 1959, 20 de marzo de 1964 y otras.

Establecido el concepto expresado, en cuanto a la  
amplitud que debe darse a la protección solicitada, se re-  
25 dacta a continuación la Nota de Reivindicaciones, de acuer-  
do con lo que se establece en el último párrafo del apar-  
tado tercero del Artículo 100 de la Ley, sintetizando así  
las novedades que se desean reivindicar:

#### NOTA DE REIVINDICACIONES

30 En resumen, el privilegio de explotación exclusi-  
va que se solicita, recaerá sobre las reivindicaciones si-  
guientes:

1                    1.- JUEGO DE LOTERIA, PERFECCIONADO, caracteri-  
zado porque el soporte para el bombo de las bolas, presenta  
su base dotada de una extensión trapecial o similar que -  
5                    avanza frontalmente, y en ella vá dispuesta una depresión  
receptora de las bolas, a su salida del bombo, mientras que  
el receptáculo clasificador de las bolas está integrado -  
por un cuerpo moldeado, con los alveolos correspondientes a  
cada una de las bolas, rebordeado en todo su perímetro por-  
una aleta de igual altura que el soporte del bombo, presen-  
10                    tando en su borde de acoplamiento a dicho soporte un entran-  
te de igual configuración que la extensión frontal de dicho  
soporte, al que se ajusta para formar una continuación de -  
aquella superficie.

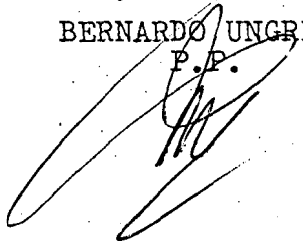
15                    2.- Se reivindica por último, como objeto sobre  
el que ha de recaer el modelo de utilidad que se solicita :  
JUEGO DE LOTERIA, PERFECCIONADO.

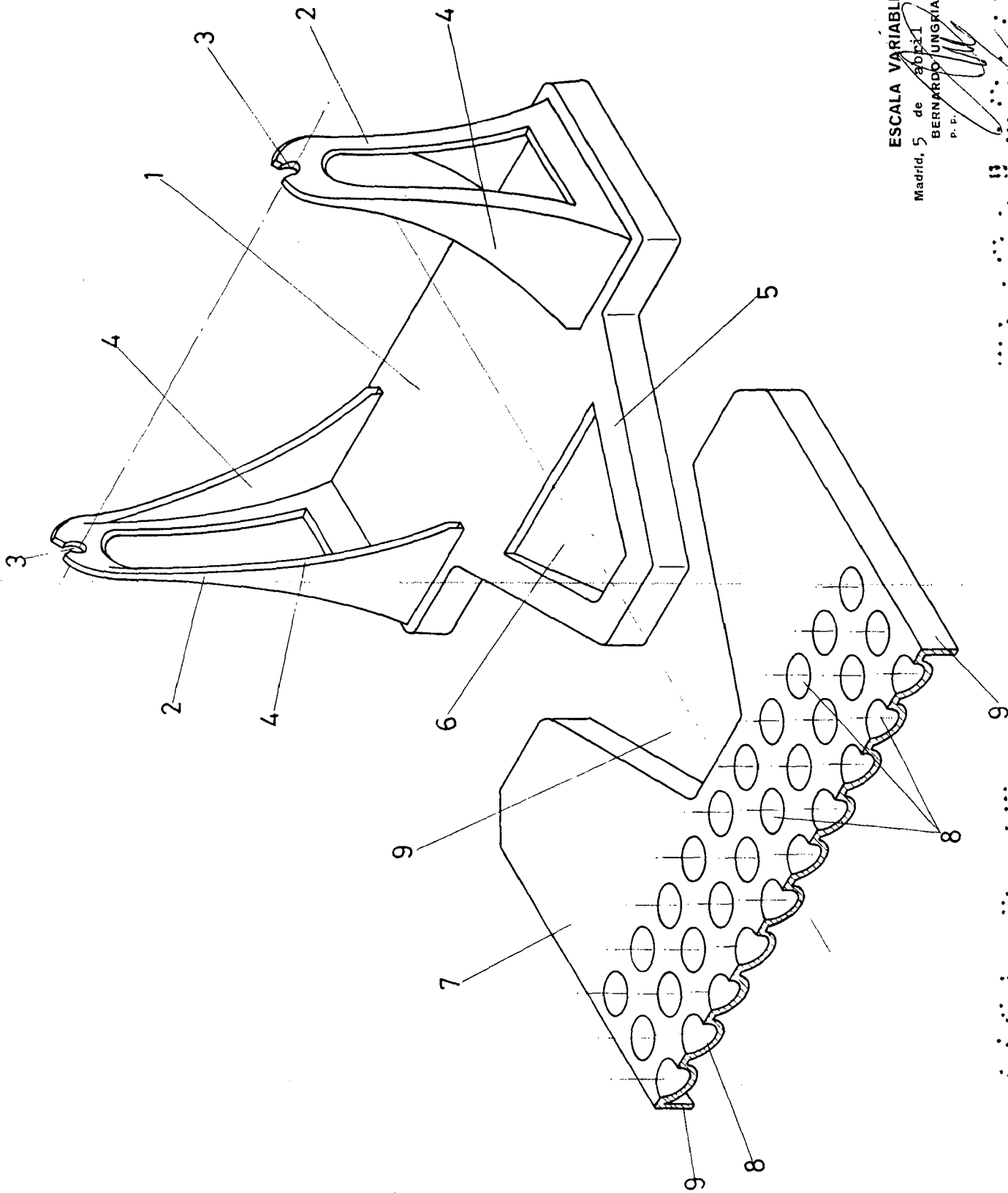
Todo conforme queda descrito y reivindicado en  
la presente memoria descriptiva que consta de siete pági-  
20                    nas mecanografiadas y dibujos adjuntos.

Madrid 5 de abril 1.977

BERNARDO UNGRIA

P.P.





ESCALA VARIABLE

Madrid, 5 de agosto de 1977

BERNARDO JUNGRIA P. P.

