



ESPAÑA

| | | | | | | | |
|----|----|----|-----------------------|----|---------|----|---|
| 10 | ES | 11 | NUMERO | 21 | 227.704 | 10 | Y |
| | | 22 | FECHA DE PRESENTACION | | 5-4-77 | | |

MODELO DE UTILIDAD

227.704

| | | | | | |
|----|--------------|----|-------|----|------|
| 30 | PRIORIDADES: | 32 | FECHA | 33 | PAIS |
| 31 | NUMERO | | | | |

| | | | |
|----|---------------------|----|-----------------------------|
| 47 | FECHA DE PUBLICIDAD | 51 | CLASIFICACION INTERNACIONAL |
| | | | F41B. |

| | |
|---|------------------------|
| 34 | TITULO DE LA INVENCIÓN |
| DISPOSITIVO LANZADOR DE BOLAS, APLICABLE A ARMAS DE JUGUETE | |

| | |
|---------------------|-----------------|
| 71 | SOLICITANTE (S) |
| JUGUETES PERY, S.A. | |

| | |
|----------------------------------|--|
| DOMICILIO DEL SOLICITANTE | |
| Gabriel Miro, 13. IBI (Alicante) | |

| | |
|----|---------------|
| 72 | INVENTOR (ES) |
| | |

| | |
|----|--------------|
| 73 | TITULAR (ES) |
| | |

| | |
|----------------------------|---------------|
| 74 | REPRESENTANTE |
| D. BERNARDO UNGRIA GOIBURU | |



1 El Estatuto vigente sobre Propiedad Industrial, de
26 de Julio de 1929, en su texto refundido publicado el 30
de Abril de 1930, establece los caracteres de patentabili-
5 objeto obtener ventajas sobre lo ya conocido, admitiendo
por consiguiente como patentables, las nuevas máquinas, a-
paratos, instrumentos, procesos de fabricación, etc. La am-
plitud de conceptos previstos como patentables, ha llevado
al legislador a aclarar (Artº. 46) que la enumeración con-
10 tenida en dicho cuerpo legal es puramente enunciativa y no
limitativa, haciéndola extensiva incluso a los descubrimien-
tos de tipo científico (Artº. 47).

15 El Decreto de 26 de Diciembre de 1947, recogiendo
la Orden de 18 de Noviembre de 1935, confirma el criterio
legal de que también serán patentables los instrumentos, ob-
jetos, o partes de los mismos, que aporten a la función a
que son destinados, un beneficio o efecto nuevo, y en defi-
nitiva que constituyan una mejora sustancial sobre lo ante-
riormente conocido.

20 Pues bien, a tenor de lo expuesto, y en base al ar-
ticulado que recoge los conceptos expresados, debe conside-
rarse, que la invención a que se refiere la presente memo-
ria, constituye una novedad industrial, con características
y ventajas que la hacen merecedora del privilegio de explo-
25 tación exclusiva que por ella se solicita, premiando así
los méritos de quien aporta a la industria del país una me-
jora efectiva y precisamente comprendida entre las enuncia-
das por la Ley como patentables. (Arts. 46 y 47 en relación
30 con el 171, en su nueva redacción afectada por la Orden de
18 de Noviembre de 1.935).

1 La presente invención, según se expresa
en el enunciado de esta memoria descriptiva, se refiere a
un dispositivo lanzador de bolas, aplicable a armas de ju-
guete, y el cual ha sido concebido y realizado en orden a
5 obtener una mayor eficacia respecto a otros dispositivos
existentes de análogas finalidades.

El dispositivo propiamente dicho se cons-
tituye a partir de un cajetín ubicado dentro del interior
de la propia caja del arma, estando el referido cajetín fi-
jado por medio de dos pivotes laterales del mismo, los cua-
les se introducen en sendos orificios ciegos previstos en
10 la pared interna de la caja del arma. Dicho cajetín va do-
tado de un resorte de expansión cuya parte anterior presen-
ta solidariamente una cabeza de disparo, así como un dien-
te para engarzar con otro diente contrario del propio gati-
llo de accionamiento, con la particularidad de que la re-
ferida cabeza de disparo se desplaza merced a unos salien-
tes laterales adaptados para su accionamiento a través de
15 los dedos del usuario, de tal forma que dichos salientes
laterales se desplazan por una ranura prevista en el propio
cajetín y en la caja del arma.

Por otra parte, el mencionado cajetín com-
prende en su parte anterior y superior una lengüeta flexi-
ble dotada de un relieve mediante el cual queda retenida
25 la correspondiente bola para ser lanzada, de tal modo que
cada bola va entrando y posicionándose en dicha lengüeta
flexible a través de un orificio practicado en la pared su-
perior del arma, siendo la propia cabeza de disparo la que
impide la penetración de más de una bola mientras no se
30 cargue el arma, ya que la referida cabeza cierra, por la

1 parte inferior, el orificio de caída de las bolas mencionado.

5 Sobre la parte superior de la caja del arma, se ha previsto el propio cargador constituido por un cuerpo tubular flexible que presenta en su parte posterior lateral una abertura circular dotada de una ranura que permite una flexibilidad de la propia abertura, impidiendo la salida de las bolas contenidas en el mencionado cargador.

10 Asimismo, como continuación de la parte anterior del cajetín, se ha previsto una placa longitudinal que constituye una guía de las bolas hasta el cañón del arma propiamente dicho, en tanto que por encima del cargador se ha previsto el correspondiente visor telescópico del arma.

15 Para complementar la descripción que seguidamente se va a realizar y con objeto de ayudar a una mejor comprensión de las características del invento, se acompaña a la presente memoria descriptiva de una hoja única de planos cuyas figuras representan lo siguiente:

20 Figura 1.- Muestra una vista en sección longitudinal de la caja del arma, apreciándose todos los elementos que integren el dispositivo lanzador de bolas.

25 Figura 2.- Muestra una vista en planta del cajetín, en el que se aprecian sus pivotes laterales, su placa longitudinal anterior y los salientes laterales para el desplazamiento de la cabeza de disparo del arma.

30 A la vista de las mencionadas figuras, puede observarse la caja del arma, la cual comprende interiormente un cajetín acoplado mediante dos pivotes la-

1

5

10

15

20

25

30

terales 2 que se alojan en sendos orificios practicados en el cuerpo o pared de la propia caja del arma, de tal modo que dicho cajetín 1 va dotado interiormente de un resorte de expansión 3 solidario en su parte anterior de una cabeza de disparo 4 y de un diente 5 para engarzar con otro diente contrario 6 del gatillo 7 del arma, con la particularidad de que dicho resorte de expansión 3 es comprimible manualmente por la acción de la referida cabeza de disparo 4, la cual comporta lateralmente dos salientes 16 de conformación dactilar que sobresalen fuera de la caja del arma y se desplazan por ranuras dispuestas al efecto en la misma.

Asimismo, el propio cajetín 1 comprende en su parte anterior y superior una lengüeta flexible 8 dotada de un relieve 9 que retiene en posición de disparo las bolas 10 que caen por el orificio 11 situado sobre dicha lengüeta 8 y practicado en la parte superior del arma, de tal forma que la caída de las bolas 10 sobre la mencionada lengüeta flexible 8 se realiza cuando la cabeza de disparo 4 está en su posición retrasada sujeta por el gatillo 7, es decir, cuando está en posición de carga del arma.

En cuanto a la alimentación de las bolas 10, se realiza mediante un cargador 12 fijado sobre la parte superior de la caja del arma y constituido por un cuerpo tubular flexible que presenta en su parte posterior lateral una abertura circular 13 dotada de una ranura 14 que permite a dicha abertura 13 una flexibilidad que impide la salida de las bolas 10 contenidas en el cargador 12. Dichas bolas 10 se desplazan por gravedad a lo largo del cargador

1 12 para caer una a una por el orificio 11 y depositarse
sobre la lengüeta flexible 8, de tal forma que la carga
se realiza de una en una bola, debido a que la cabeza de
disparo 4 cierra el orificio 11, no pudiendo caer otra has-
5 ta que dicha cabeza de disparo 4 sea desplazada hacia
atrás para efectuarse una nueva carga.

El cajetín 1 se prolonga anteriormente en
una placa longitudinal 15 que constituye una guía de las
10 bolas 10 hasta el cañón del arma propiamente dicho, mien-
tras que superiormente el arma va dotada del correspon-
diente visor telescópico 17.

De acuerdo con esta constitución, el fun-
cionamiento del arma es el siguiente:

15 Cuando una bola 10 se encuentra dispuesta
sobre la lengüeta flexible 8 y retenida por el relieve 9
sobre la misma, se efectúa el disparo mediante el acciona-
miento del gatillo 7, lo cual hace que la cabeza 4 golpee
a la referida bola 10 y ésta salga guiada a través de la
20 placa 15 hasta el cañón del arma propiamente dicho. Una
vez realizado el disparo se tracciona de los salientes 16
del cajetín 1, con lo que la cabeza de disparo 4 retroce-
derá y permitirá que otra bola dispuesta sobre el cargador
12 caiga a través del orificio 11 hasta la lengüeta flexi-
25 ble 8, con lo que queda nuevamente cargada el arma, de mo-
do que si se vuelve a accionar el gatillo 7 se vuelve a
producir otro disparo y por consiguiente otra bola será
lanzada a través del arma.

No se considera necesario hacer más exten-
sa esta descripción para que cualquier persona perita en
30 la materia comprenda perfectamente cual es la idea que se

1 desea registrar, así como las ventajas que de su realiza-
ción industrial han de derivarse.

5 Por todo ello y para evitar posibles imi-
taciones, se presenta esta solicitud pidiendo la explota-
ción exclusiva de la idea descrita, de acuerdo con las
consideraciones y puntos que se desean reivindicar, que se
concretan en las páginas siguientes.

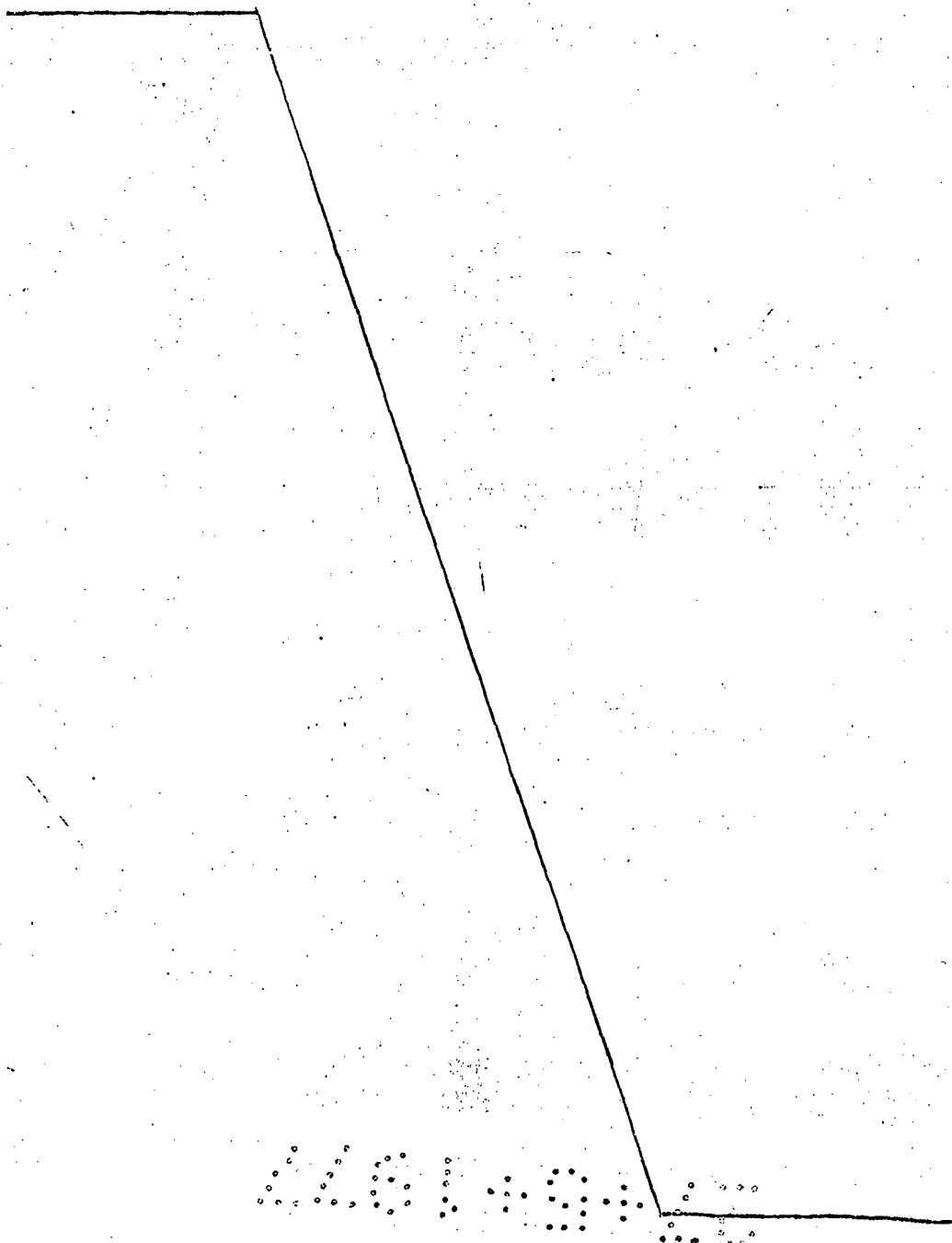
10

15

20

25

30



1 Hecha la descripción a que se refiere la memoria
que antecede, es preciso insistir en que los detalles de
realización de la idea expuesta, pueden variar, es decir,
que pueden sufrir pequeñas alteraciones, basadas siempre
5 en los principios fundamentales de la idea, que son en esen-
cia los que quedan reflejados en los párrafos de la descrip-
ción hecha. En efecto, el Artículo 48 del Estatuto vigente
sobre Propiedad Industrial, establece como no patentables,
en su apartado tercero, "los cambios de forma, dimensiones,
10 proporciones y materias de un objeto ya patentado" fijando
así el criterio del legislador en el sentido de que paten-
tada una idea que pueda dar lugar a una realidad práctica
e industrializable, nadie podrá apoyarse en ella para, a
pretexto de haber introducido ligeras modificaciones, pre-
sentarla como nueva y propia.
15

Este principio, en cuanto al alcance de la protec-
ción del objeto patentado se refiere, se halla confirmado
por numerosas Sentencias del Tribunal Supremo, y entre -
ellas, como más terminantes, en las de fechas 16 de octubre
20 de 1954, 23 de enero de 1959, 20 de marzo de 1964 y otras.

Establecido el concepto expresado, en cuanto a la
amplitud que debe darse a la protección solicitada, se re-
dacta a continuación la Nota de Reivindicaciones, de acuer-
do con lo que se establece en el último párrafo del apar-
tado tercero del Artículo 100 de la Ley, sintetizando así
25 las novedades que se desean reivindicar:

NOTA DE REIVINDICACIONES

En resumen, el privilegio de explotación exclusi-
va que se solicita, recaerá sobre las reivindicaciones si-
30 guientes:

1

1.- DISPOSITIVO LANZADOR DE BOLAS, APLICABLE A ARMAS DE JUGUETE, caracterizado esencialmente por el hecho de que en el interior de la caja del arma vá dispuesto un cajetin longitudinal en cuyo interior se ocluye un resorte de expansión comprimible manualmente por la acción de una cabeza de disparo que comporta lateralmente dos salientes de conformación dactilar que sobresalen fuera de la caja del arma y se desplazan por ranuras dispuestas al efecto ; presentando dicha cabeza de disparo un saliente inferior a modo de diente para engarzar con otro diente previsto en el gatillo en su posición de carga; hallándose provisto el cajetín en su parte anterior de una lengüeta flexible, dotada en su parte anterior de un relieve, sobre la que se deposita en cada posición de carga de la cabeza, una bola previamente situada en un cargador transparente, situado sobre la caja del arma, integrado por una envolvente tubular, abierta por la parte baja y dotada de una abertura circular, para introducción de las bolas, situada en el extremo posterior, y coincidiendo su extremo anterior con un orificio de la parte superior del cañon que coincide con la posición de la lengüeta flexible, siendo la propia cabeza de disparo la que impide la penetración de otra bola mientras no se carga el arma, al cerrar por la parte inferior el orificio de caída de las bolas.

5

10

15

20

25

2.- Se reivindica por último, como objeto sobre el que ha de recaer el modelo de utilidad que se solicita : DISPOSITIVO LANZADOR DE BOLAS, APLICABLE A ARMAS DE JUGUETE.

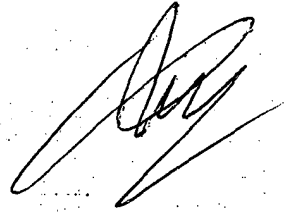
30



1 Todo conforme queda descrito y reivindicado en
la presente memoria descriptiva que consta de diez páginas
mecanografiadas y dibujos adjuntos.

Madrid, 5 abril 1.977

BERNARDO UNGRIA



5

10

15

20

25

30

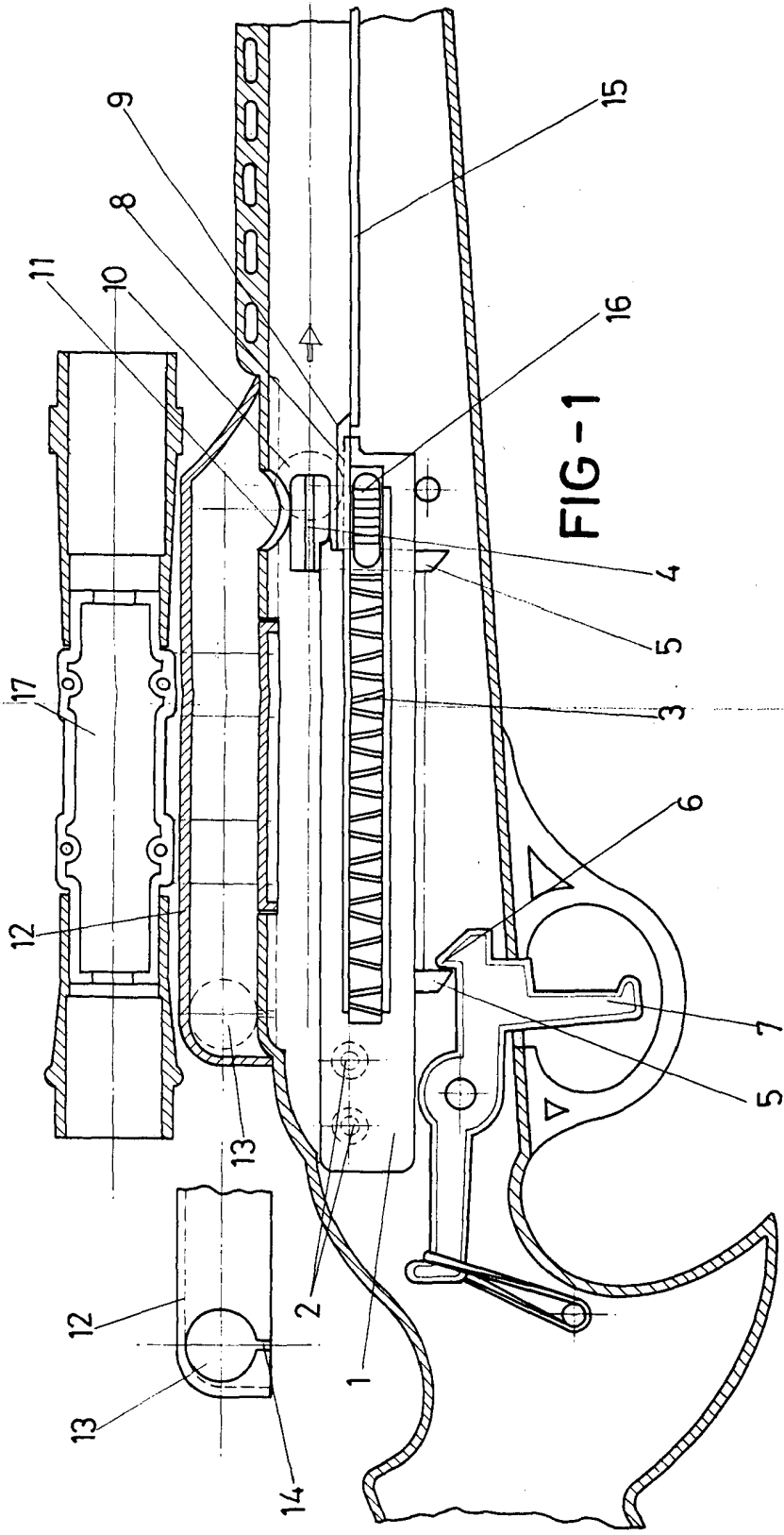


FIG-1

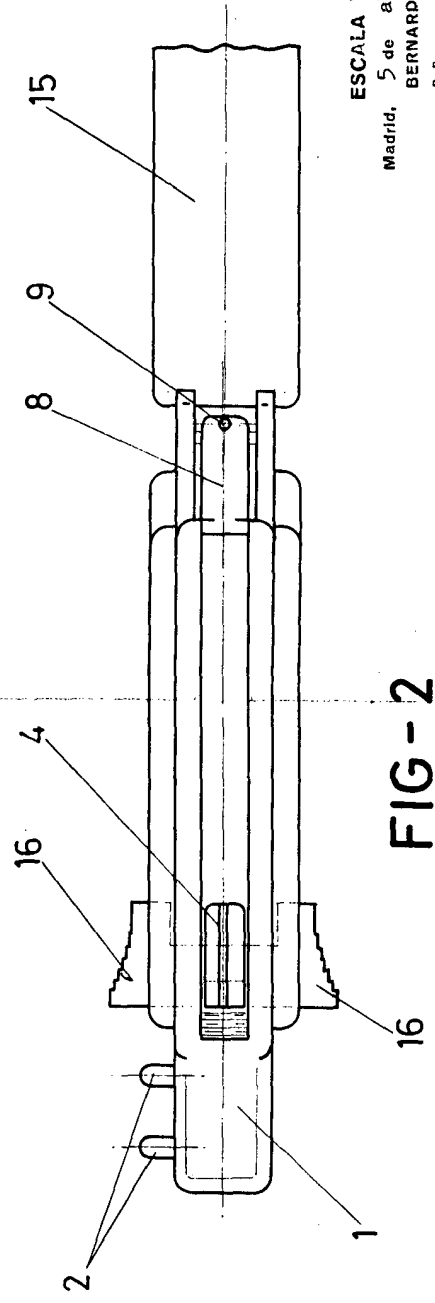


FIG-2

ESCALA VARIABLE
 Madrid, 5 de abril de 1977
 BERNARDO J. GARCIA
 P. P.

[Handwritten signature]

