



19 ES	11	NUMERO	10 Y
	21	227.702	
	22	FECHA DE PRESENTACION	
		5.4.77	

227.702

MODELO DE UTILIDAD

28 DIC. 1977

30 PRIORIDADES:	32 FECHA	33 PAIS
31 NUMERO		

47 FECHA DE PUBLICIDAD	51 CLASIFICACION INTERNACIONAL
	B6J1

64 TITULO DE LA INVENCIÓN
" UN RECIPIENTE PARA HELADOS "

71 SOLICITANTE (S)
Da. PILAR SANZ CABRERA.

DOMICILIO DEL SOLICITANTE
San Pascual, 13 - VILLARREAL .- (Castellón)

72 INVENTOR (ES)

73 TITULAR (ES)

74 REPRESENTANTE
DON BERNARDO UNGRIA GOIBURU

1 El Estatuto vigente sobre Propiedad Industrial, de
26 de Julio de 1929, en su texto refundido publicado el 30
de Abril de 1930, establece los caracteres de patentabili-
dad de las invenciones de tipo industrial que tienen por
5 objeto obtener ventajas sobre lo ya conocido, admitiendo
por consiguiente como patentables, las nuevas máquinas, a-
paratos, instrumentos, procesos de fabricación, etc. La am-
plitud de conceptos previstos como patentables, ha llevado
al legislador a aclarar (Artº. 46) que la enumeración con-
10 tenida en dicho cuerpo legal es puramente enunciativa y no
limitativa, haciéndola extensiva incluso a los descubrimien-
tos de tipo científico (Artº. 47).

15 El Decreto de 26 de Diciembre de 1947, recogiendo
la Orden de 18 de Noviembre de 1935, confirma el criterio
legal de que también serán patentables los instrumentos, ob-
jetos, o partes de los mismos, que aporten a la función a
que son destinados, un beneficio o efecto nuevo, y en defi-
nitiva que constituyan una mejora sustancial sobre lo ante-
riormente conocido.

20 Pues bien, a tenor de lo expuesto, y en base al ar-
ticulado que recoge los conceptos expresados, debe conside-
rarse, que la invención a que se refiere la presente memo-
ria, constituye una novedad industrial, con características
y ventajas que la hacen merecedora del privilegio de explo-
25 tación exclusiva que por ella se solicita, premiando así
los méritos de quien aporta a la industria del país una me-
jora efectiva y precisamente comprendida entre las enuncia-
das por la Ley como patentables. (Arts. 46 y 47 en relación
con el 171, en su nueva redacción afectada por la Orden de
30 18 de Noviembre de 1.935).

1 La presente invención, según se expresa
en el enunciado de esta memoria descriptiva, se refiere
a un recipiente para helados, el cual ha sido concebido
y realizado en orden a obtener numerosas y notables ven-
5 tajas respecto a otros dispositivos existentes de análo-
gas finalidades.

Actualmente, se sirven infinidad de tipos
de helados en recipientes, de tal forma que para la con-
sumición de los mismos es necesaria una cucharilla para
10 ir extrayendo el helado a medida que el mismo se va con-
sumiendo, cuya extracción se realiza directamente desde
el propio envase. Muchas veces es necesario extraer el he-
lado completo para poderle servir en un plato, copa o si-
milar, de cara a una buena presencia y delicadeza hacia el
15 cliente, resultando totalmente imposible la extracción o
secado del cuerpo de helado del recipiente que lo contie-
ne.

Teniendo en cuenta estos inconvenientes,
es por lo que se ha concebido el recipiente objeto de la
20 invención, de modo que con este recipiente puede extraerse
facilmente el helado y ser servido directamente y entero en
otro recipiente, como anteriormente se ha dicho, bien sea
copa, platillo, etc., para lo cual el recipiente objeto de
la invención se constituye mediante el propio cuerpo que
25 constituye el vaso, el cual está exento de sus dos bases,
de tal forma que la base inferior del mismo se materializa
mediante un cuerpo discoidal independiente que puede ser
elevada mediante una simple presión inferior sobre la mis-
ma.

30 Es decir, el recipiente para helados objeto

1 de la invención se constituye mediante dos piezas inde-
pendientes entre sí, una de las cuales esté constituida
por una lámina de papel, cartón o similar que tiene una
5 forma de tronco de cono, y está totalmente abierto por sus
dos bases, presentando su embocadura un bordón de refuerzo
vuelto hacia el exterior, en tanto que su base inferior
presenta una doblez interna que se adosa a la propia pared
que constituye el recipiente propiamente dicho. La segun-
10 da pieza que integra y que complementa a la anteriormente
mencionada, esté constituida por un disco independiente
del mismo material que el envase, y cuyo diámetro es tal
que queda perfectamente ajustado en el interior de dicho
tronco de cono, quedando asentado sobre el borde superior
15 que constituye la doblez correspondiente a la base infe-
rior del mencionado envase o tronco de cono, actuando así
como fondo desplazable del recipiente para extraer el pro-
ducto helado que contenga.

Para complementar la descripción que segui-
damente se va a realizar y con objeto de ayudar a una me-
20 jor comprensión de las características del invento, se
acompaña a la presente memoria descriptiva de un juego de
planos cuyas figuras representan lo siguiente:

25 Figura 1ª.- Muestra una vista en alzado
seccionada de las dos piezas que constituyen el recipien-
te propiamente dicho.

30 Figura 2ª.- Muestra otra vista similar a
la anterior, en la que se aprecia el cuerpo discoidal cons-
tituyendo la propia base o fondo del envase, apreciándose
un dedo empujando a dicho fondo o cuerpo discoidal, el cual
se desliza según se representa por la línea de puntos se-

1 finalizada sobre el propio envase, extrayendo así el producto helado contenido en el mismo, en una sola pieza.

5 A la vista de las mencionadas figuras, puede observarse el cuerpo troncocónico 1 el cual está constituido por una lámina de papel, cartón o similar, y totalmente abierto por sus dos bases, de tal forma que el borde correspondiente a su base superior o mayor presenta un bordón de refuerzo 3 vuelto hacia el exterior, en tanto que su base menor o inferior presente una doblez interna 4 que queda adosada a la propia pared del envase troncocónico 1. Sobre el apoyo que constituye el borde de la mencionada doblez inferior 4 se dispone la otra pieza que complementa el propio recipiente, cuya segunda pieza está constituida por un cuerpo discoidal 2 de la misma naturaleza que el propio envase 1, y cuyo diámetro se ajusta perfectamente al de la zona correspondiente a donde va emplazado.

10

15

20 De este modo, el producto helado contenido en el recipiente 1 puede ser extraído fácilmente sin más que presionar sobre la parte inferior del cuerpo discoidal 2, y hacia arriba, tal y como se muestra en la figura 2a, para así elevar el fondo constituido por dicho cuerpo discoidal 2 junto con el producto helado que el mismo contenga.

25 Por consiguiente, mediante una presión ejercida bajo el fondo 2 del recipiente 1, se consigue el desplazamiento de dicho fondo 2 que arrastra a su vez al contenido helado, despegándolo de su pared lateral cónica 1 y consiguiendo la extracción del mismo.

30 No se considera necesario hacer más exten-

1

se esta descripción para que cualquier persona perciba en la materia comprenda perfectamente cual es la idea que se desea registrar, así como las ventajas que de su realización industrial han de derivarse.

5

Por todo ello y para evitar posibles imitaciones, se presenta esta solicitud pidiendo la explotación exclusiva de la idea descrita, de acuerdo con las consideraciones y puntos que se desean reivindicar, que se concreten en las páginas siguientes.

10

15

20

25

30

1 Hecha la descripción a que se refiere la memoria
que antecede, es preciso insistir en que los detalles de
realización de la idea expuesta, pueden variar, es decir,
que pueden sufrir pequeñas alteraciones, basadas siempre
5 en los principios fundamentales de la idea, que son en esen
cia los que quedan reflejados en los párrafos de la descrip
ción hecha. En efecto, el Artículo 48 del Estatuto vigente
sobre Propiedad Industrial, establece como no patentables,
en su apartado tercero, "los cambios de forma, dimensiones,
10 proporciones y materias de un objeto ya patentado" fijando
así el criterio del legislador en el sentido de que p^{at}en
tada una idea que pueda dar lugar a una realidad práctica
e industrializable, nadie podrá apoyarse en ella para, a
pretexto de haber introducido ligeras modificaciones, pre
15 sentarla como nueva y propia.

Este principio, en cuanto al alcance de la protec
ción del objeto patentado se refiere, se halla confirmado
por numerosas Sentencias del Tribunal Supremo, y entre -
ellas, como más terminantes, en las de fechas 16 de octubre
20 de 1954, 23 de enero de 1959, 20 de marzo de 1964 y otras.

Establecido el concepto expresado, en cuanto a la
amplitud que debe darse a la protección solicitada, se re
25 ducta a continuación la Nota de Reivindicaciones, de acuer
do con lo que se establece en el último párrafo del apar
tado tercero del Artículo 100 de la Ley, sintetizando así
las novedades que se desean reivindicar:

NOTA DE REIVINDICACIONES

En resumen, el privilegio de explotación exclusi
30 va que se solicita, recaerá sobre las reivindicaciones si
guientes:

1 1ª.- UN RECIPIENTE PARA HELADOS, caracterizado
esencialmente porqué está constituido mediante dos piezas
independientes entre sí, de las cuales, la primera, es un
tronco de cono hueco, hecho de una lámina de papel, cartón
5 ó similar y totalmente abierto por sus dos bases, el cual
presenta el perímetro de su base mayor correspondiente a la
boca compuesto por un bordón de refuerzo vuelto hacia el ex-
terior, mientras que el borde de la base menor está vuelto
hacia el interior del recipiente, y porqué la segunda pieza
10 que integra a este último es un disco suelto hecho, asimis-
mo, de papel, cartón o similar, con diámetro exacto para que
quede ajustado en el interior de dicho tronco de cono, el
cual disco se dispone asentado sobre el doblez interior de
la base menor del tronco de cono, actuando así como fondo des-
15 plazable del recipiente para extraer el producto helado que
contenga.

 2ª.- Se reivindica por último como objeto sobre
el que ha de recaer el Modelo de Utilidad que se solicita:
UN RECIPIENTE PARA HELADOS.

20 Todo conforme queda descrito y reivindicado en
la presente Memoria descriptiva que consta de ocho páginas me-
canografiadas y dibujos adjuntos.

Madrid 5 de Abril 1.977

BERNARDO UNGRIA

P.P.



25

30

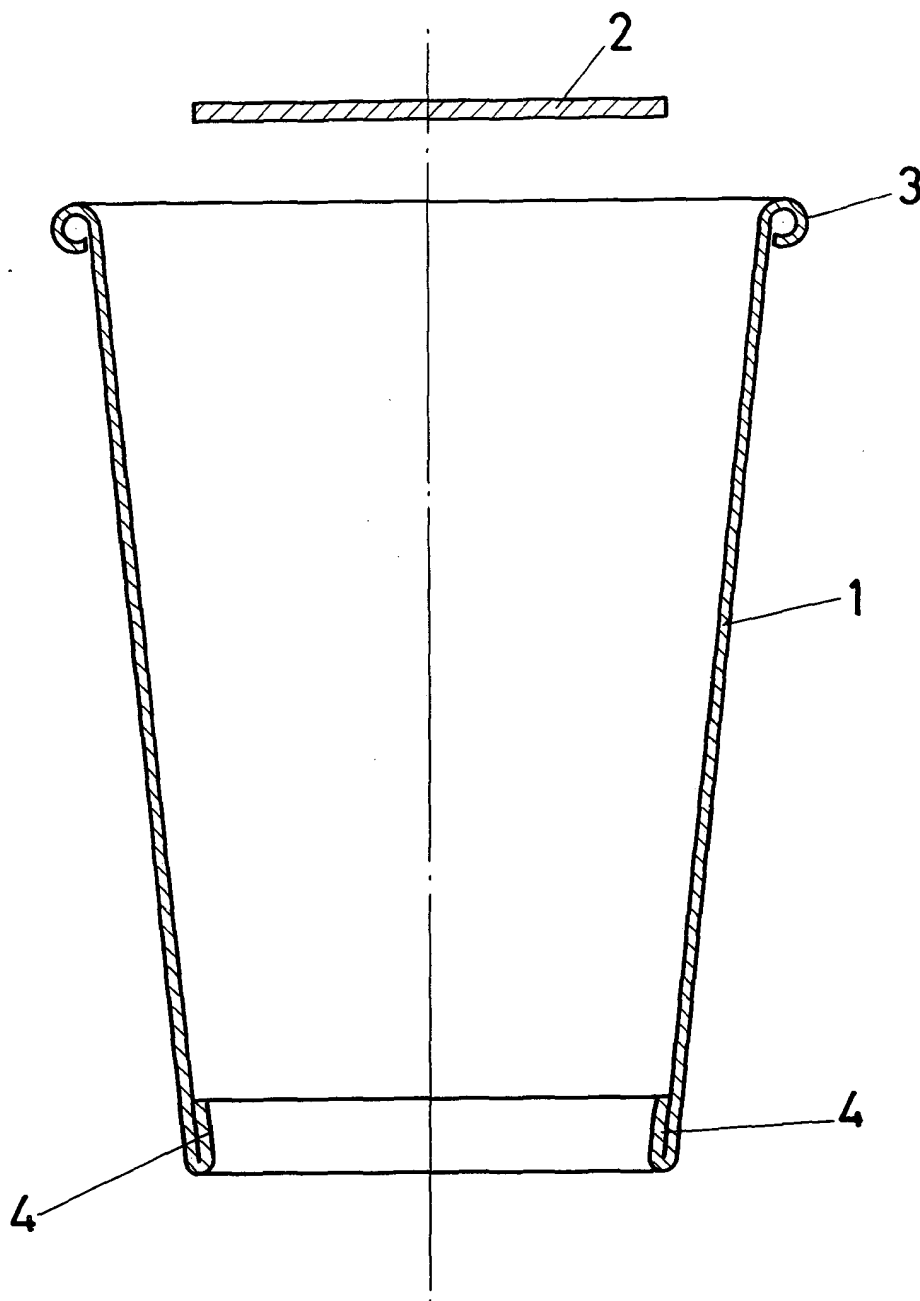


FIG-1

ESCALA VARIABLE

Madrid, 5 de abril de 1977

BERNARDO UNGRIA

P. P.

100

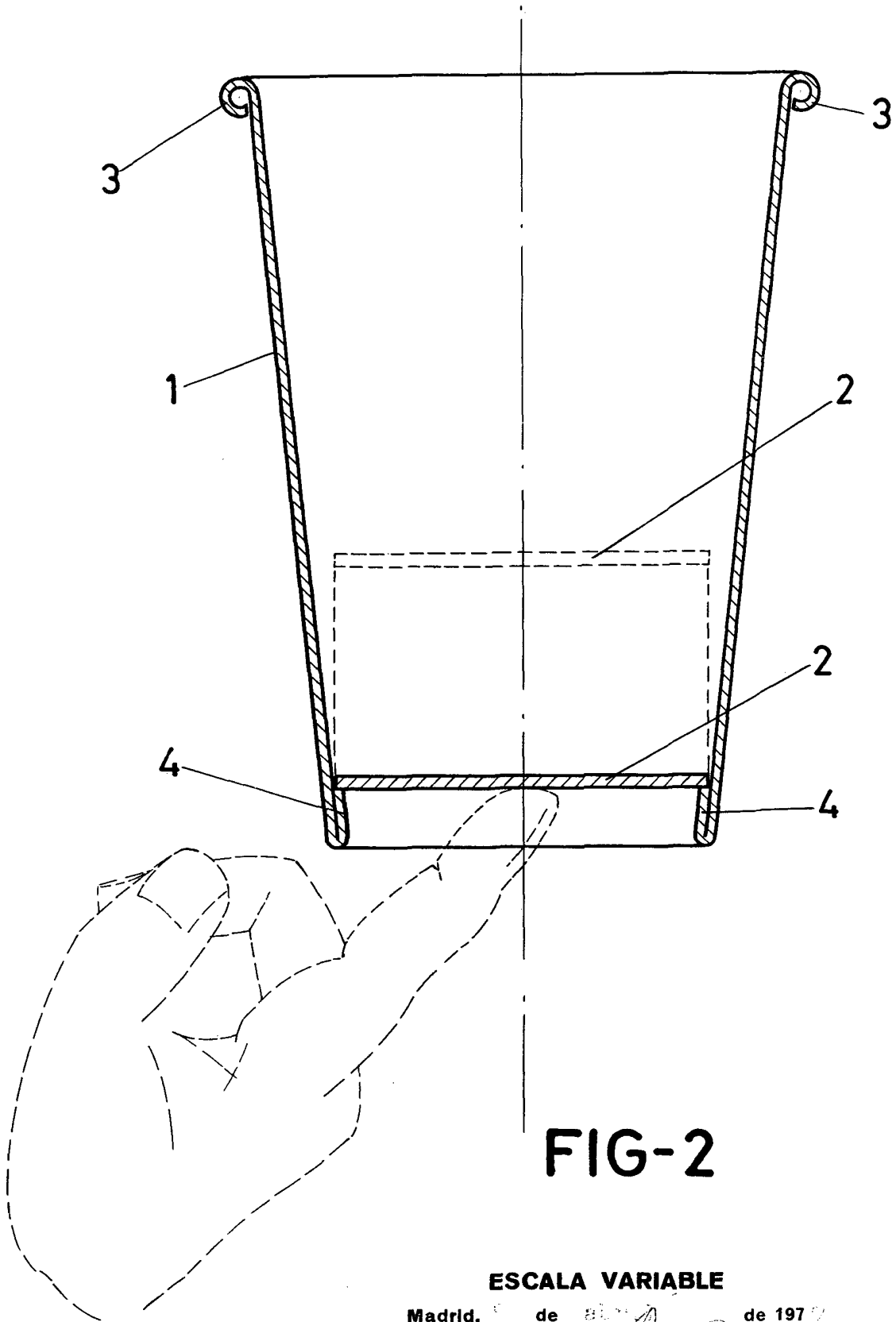


FIG-2

ESCALA VARIABLE

Madrid, de 1977 de 1977
BERNARDO UNGRIA
p. p.