



ESPAÑA

(18) ES	(11) NUMERO (21) 227.700	(10) Y
	(22) FECHA DE PRESENTACION 5.4.77	

MODELO DE UTILIDAD

227.700

(30) PRIORIDADES: (31) NUMERO	(32) FECHA	(33) PAIS
----------------------------------	------------	-----------

(47) FECHA DE PUBLICIDAD	(51) CLASIFICACION INTERNACIONAL A47B
--------------------------	--

(54) TITULO DE LA INVENCIÓN "MUEBLE BAR-MINIBODEGA"
--

(71) SOLICITANTE (S) D ^a MARIA DEL CARMEN MUR LEDESMA

DOMICILIO DEL SOLICITANTE C/. Graus, 24.- ZARAGOZA

(72) INVENTOR (ES)

(73) TITULAR (ES)

(74) REPRESENTANTE D. BERNARDO UNGRIA GOIBURU
--



1 El Estatuto vigente sobre Propiedad Industrial, de
26 de Julio de 1929, en su texto refundido publicado el 30
de Abril de 1930, establece los caracteres de patentabili-
dad de las invenciones de tipo industrial que tienen por
5 objeto obtener ventajas sobre lo ya conocido, admitiendo
por consiguiente como patentables, las nuevas máquinas, a-
paratos, instrumentos, procesos de fabricación, etc. La am-
plitud de conceptos previstos como patentables, ha llevado
al legislador a aclarar (Artº. 46) que la enumeración con-
10 tenida en dicho cuerpo legal es puramente enunciativa y no
limitativa, haciéndola extensiva incluso a los descubrimien-
tos de tipo científico (Artº. 47).

15 El Decreto de 26 de Diciembre de 1947, recogiendo
la Orden de 18 de Noviembre de 1935, confirma el criterio
legal de que también serán patentables los instrumentos, ob-
jetos, o partes de los mismos, que aporten a la función a
que son destinados, un beneficio o efecto nuevo, y en defi-
nitiva que constituyan una mejora sustancial sobre lo ante-
riormente conocido.

20 Pues bien, a tenor de lo expuesto, y en base al ar-
ticulado que recoge los conceptos expresados, debe conside-
rarse, que la invención a que se refiere la presente memo-
ria, constituye una novedad industrial, con características
y ventajas que la hacen merecedora del privilegio de explo-
25 tación exclusiva que por ella se solicita, premiando así
los méritos de quien aporta a la industria del país una me-
jora efectiva y precisamente comprendida entre las enuncia-
das por la Ley como patentables. (Arts. 46 y 47 en relación
con el 171, en su nueva redacción afectada por la Orden de
30 18 de Noviembre de 1.935).

1 La presente invención, según se expresa
en el enunciado de esta memoria descriptiva, se refiere
a un mueble bar-minibodega, el cual ha sido concebido y
realizado en orden a dar cabida en su interior a un con-
5 junto de botellas, copas, vasos, pequeños toneles, etc.

El mueble bar-minibodega, objeto de la in-
vención, se constituye básicamente a partir de un cuerpo
general prismático rectangular, el cual esté formado por
dos tableros laterales dispuestos paralelos y verticalmen-
10 te entre sí, presentando cada uno de estos tableros infe-
riormente una pieza de mayor anchura constitutiva del pie
o pies de asiento del mueble en general, de tal forma que
estas piezas que constituyen los pies están dotadas de
unas ruedas giratorias para el desplazamiento del conjun-
15 to.

Entre los mencionados tableros laterales,
se han previsto una serie de travesaños dispuestos hori-
zontalmente, de tal forma que tales travesaños están dis-
puestos de dos en dos, uno en la parte anterior del mue-
20 ble, y otro en la parte posterior, con la particularidad
de que cada uno de tales travesaños está dotado de una
serie de rebajes semicirculares equidistantes entre sí
determinando las zonas de ubicación de las botellas.

Por otra parte, en la zona superior y sus-
25 tentado por los tableros laterales, se ha previsto un
cuerpo prismático rectangular de escasa altura cuya cara
o base superior inscribe una amplia zona rectangular con-
céntrica ocupada por un conjunto de piezas cerámicas o
similares, determinando una encimera del conjunto, en ten-
30 to que dicho cuerpo prismático rectangular, va dotado de

1 dos cajados, asimismo prismáticos, en los que es susceptible de disponerse un cajón o elementos análogos.

5 El mencionado cuerpo prismático superior apoyado sobre los tableros laterales, presenta una serie de pequeñas piezas en forma de T invertida, las cuales están dispuestas en la base inferior del propio cuerpo prismático, de tal forma que entre las tildes de la T que determinan estas piezas se constituye un medio para la suspensión de las copas y vasos, quedando éstos colgados por su base.

10 Para complementar la descripción que seguidamente se va a realizar y con objeto de ayudar a una mejor comprensión de las características del invento, se acompañan a la presente memoria descriptiva de un juego de planos cuyas figuras representan lo siguiente:

15 Figura 1ª.- Muestra una vista frontal del mueble bar-minibodega realizado según la invención, en el que se aprecia en su travesaño superior un rebaje de mayor amplitud que los restantes, sobre cuyo rebaje irá dispuesto un pequeño tonel.

20 Figura 2ª.- Muestra una vista similar a la representada en la figura anterior, en la que se puede apreciar el travesaño superior dotado de dos rebajes amplios para la disposición de sendos pequeños toneles.

25 Figura 3ª.- Muestra una vista lateral en alzado del mueble bar-minibodega realizado según la invención.

30 Figura 4ª.- Muestra una vista en planta superior del propio mueble, en el que se aprecia la encimera determinada en la parte superior del mismo, así

1

como los cajones ligeramente salidos del mismo.

5

Figura 5a.- Muestra una vista en perspectiva del mueble conjunto, apreciándose una botella señalada en línea de puntos dispuesta entre dos de los travesaños que están en un mismo plano horizontal.

10

A la vista de las mencionadas figuras, puede observarse el conjunto del mueble, el cual se constituye a partir de dos tableros laterales y verticales 1, iguales entre sí, de tal modo que la parte superior de los mismos constituye un medio de apoyo para un cuerpo prismático rectangular 2 de escasa altura y dotado superiormente de una amplia zona rectangular 3 concéntrica al propio borde o perímetro de dicha cara superior del cuerpo prismático 2, cuya zona rectangular 3 está ocupada por un conjunto de piezas cerámicas o similares determinando una encimera del propio mueble, mientras que por su parte inferior presenta una serie de pequeñas piezas 4 en forma de T invertida, entre cuyas tildes se determina un medio para la suspensión de copas y vasos, quedando éstos colgados por su base.

15

20

Asimismo, el mencionado cuerpo prismático 2, presenta dos cajeados en los que es susceptible de disponerse sendos cajones 5 o receptáculos similares.

25

30

Por otra parte, entre los tableros laterales y verticales 1 se han dispuesto una serie de travesaños horizontales 6, los cuales están agrupados dos a dos, según un mismo plano horizontal, es decir, que los referidos travesaños 6 están dispuestos según planos horizontales a distinto nivel, con la particularidad de que en el mismo plano existen dos travesaños 6, uno en la parte

1 anterior y otro en la parte posterior de lo que consti-
tuye el conjunto del mueble, habiéndose previsto que ca-
da uno de los aludidos travesaños 6 esté dotado de una
serie de rebajes semicirculares 7 que constituyen el medio
5 para el posicionamiento de las botellas 8, tal y como se
puede apreciar en la figura 5a. Asimismo, los dos trave-
saños 6 superiores dispuestos en el mismo plano horizon-
tal van dotados de un rebaje de mayor amplitud 9 para el
posicionamiento de un pequeño tonel, pudiendo presentar
10 uno o dos rebajes 9, para la colocación de uno o dos pe-
queños toneles, tal y como puede apreciarse en las figu-
ras 1a y 2a.

La parte inferior de los tableros 1 se pro-
longan en una pieza de mayor anchura 10 que constituye el
15 pie o base de asiento del conjunto, estando dotadas tales
piezas 10 de unas ruedas giratorias 11 constitutivas de los
elementos de desplazamiento del referido mueble bar-minibo-
dega.

De este modo, el conjunto así constituido
20 puede almacenar botellas, vasos, copas, pequeños toneles,
etc. además de tener una parte superior 3 constitutiva
de una encimera o mostrador, presentando además la ventaja
de poderse desplazar de un lugar a otro merced a las rue-
das 11 inferiores con que el mismo va dotado, resultando
25 por lo tanto un mueble altamente decorativo y de gran uti-
lidad.

No se considera necesario hacer más exten-
sa esta descripción para que cualquier persona perita en
la materia, comprenda perfectamente cual es la idea que se
30 desea registrar, así como las ventajas que de su realización

1 industrial han de derivarse.

5 Por todo ello y para evitar posibles imitaciones, se presenta esta solicitud pidiendo la explotación exclusiva de la idea descrita, de acuerdo con las consideraciones y puntos que se desean reivindicar, que se concretan en las páginas siguientes.

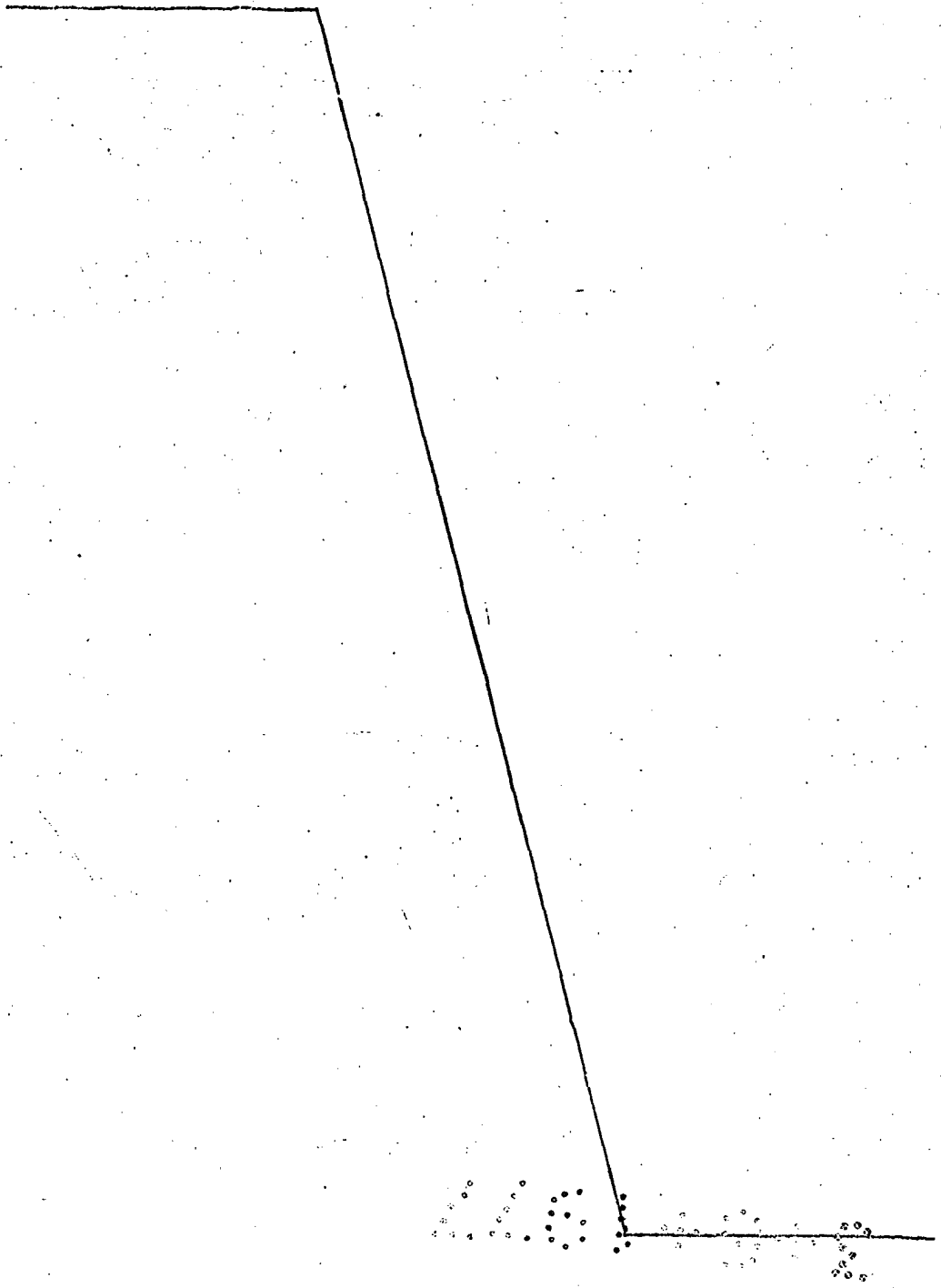
10

15

20

25

30



1 Hecha la descripción a que se refiere la memoria
que antecede, es preciso insistir en que los detalles de
realización de la idea expuesta, pueden variar, es decir,
5 que pueden sufrir pequeñas alteraciones, basadas siempre
en los principios fundamentales de la idea, que son en esen-
cia los que quedan reflejados en los párrafos de la descrip-
ción hecha. En efecto, el Artículo 48 del Estatuto vigente
sobre Propiedad Industrial, establece como no patentables,
10 en su apartado tercero, "los cambios de forma, dimensiones,
proporciones y materias de un objeto ya patentado" fijando
así el criterio del legislador en el sentido de que paten-
tada una idea que pueda dar lugar a una realidad práctica
e industrializable, nadie podrá apoyarse en ella para, a
15 pretexto de haber introducido ligeras modificaciones, pre-
sentarla como nueva y propia.

Este principio, en cuanto al alcance de la protec-
ción del objeto patentado se refiere, se halla confirmado
por numerosas Sentencias del Tribunal Supremo, y entre -
ellas, como más terminantes, en las de fechas 16 de octubre
20 de 1954, 23 de enero de 1959, 20 de marzo de 1964 y otras.

Establecido el concepto expresado, en cuanto a la
amplitud que debe darse a la protección solicitada, se re-
25 dacta a continuación la Nota de Reivindicaciones, de acuer-
do con lo que se establece en el último párrafo del apar-
tado tercero del Artículo 100 de la Ley, sintetizando así
las novedades que se desean reivindicar:

NOTA DE REIVINDICACIONES

30 En resumen, el privilegio de explotación exclusi-
va que se solicita, recaerá sobre las reivindicaciones si-
guientes:

1 1a.- MUEBLE BAR-MINIBODEGA, que siendo del tipo
de los que se destinan a dar cabida en su interior a un con-
junto de botellas, copas, vasos, pequeños toneles, etc.,
esencialmente se caracteriza porque se constituye a partir
5 de un cuerpo general prismático rectangular, formado por
dos tableros laterales y verticales que determinan los ele-
mentos de apoyo y sustentación del conjunto, entre cuyos ta-
bleros se han previsto una serie de travesaños horizontales
dotados de rebajes semicirculares equidistantes entre sí;
10 con la particularidad de que tales travesaños están dispues-
tos de dos en dos, en un mismo plano horizontal, uno en la
parte frontal y otro en la parte posterior, de tal modo que
entre cada dos de los rebajes enfrentados de los mismos se
determina una especie de canal para la colocación de las
15 botellas; habiéndose previsto en la parte superior y susten-
tado por los tableros laterales, un cuerpo prismático rectan-
gular y plano cuya cara o base superior inscribe una amplia
zona rectangular concéntrica ocupada por un conjunto de pie-
zas cerámicas o similares, determinando una encimera del con-
20 junto, en tanto que dicho cuerpo prismático rectangular va
dotado de dos cajeados, asimismo prismáticos, en los que es
susceptible de disponer sendos cajones o receptáculos similares.

25 2a.- MUEBLE BAR-MINIBODEGA, según reivindicación
1a, caracterizado porque la base inferior correspondiente
al cuerpo prismático superior plano, presenta una serie de
pequeñas piezas en forma de "T" invertida, entre cuyos tra-
mos de tilde se determina un medio para la suspensión de
las copas y vasos, quedando estos colgados por su base.

30 3a.- MUEBLE BAR-MINIBODEGA, según reivindicación
1a, caracterizado porque el extremo inferior de los table-

1 ros laterales presentan dos piezas de mayor anchura que consti-
tituyen los pies de asiento del conjunto, estando éstos do-
tados de unas ruedas giratorias constitutivas de los elemen-
tos de desplazamiento del conjunto.

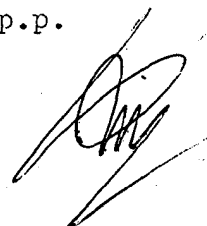
5 4ª.-Se reivindica por último como objeto sobre
el que ha de recaer el Modelo de Utilidad que se solicita:
MUEBLE BAR-MINIBODEGA.

10 Todo conforme queda descrito y reivindicado en
la presente Memoria descriptiva, que consta de diez páginas
mecanografiadas y dibujos adjuntos.

Madrid, 5 Abril 1.977

BERNARDO UNGRIA

P.P.

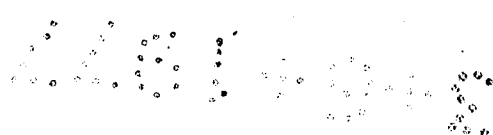


15

20

25

30



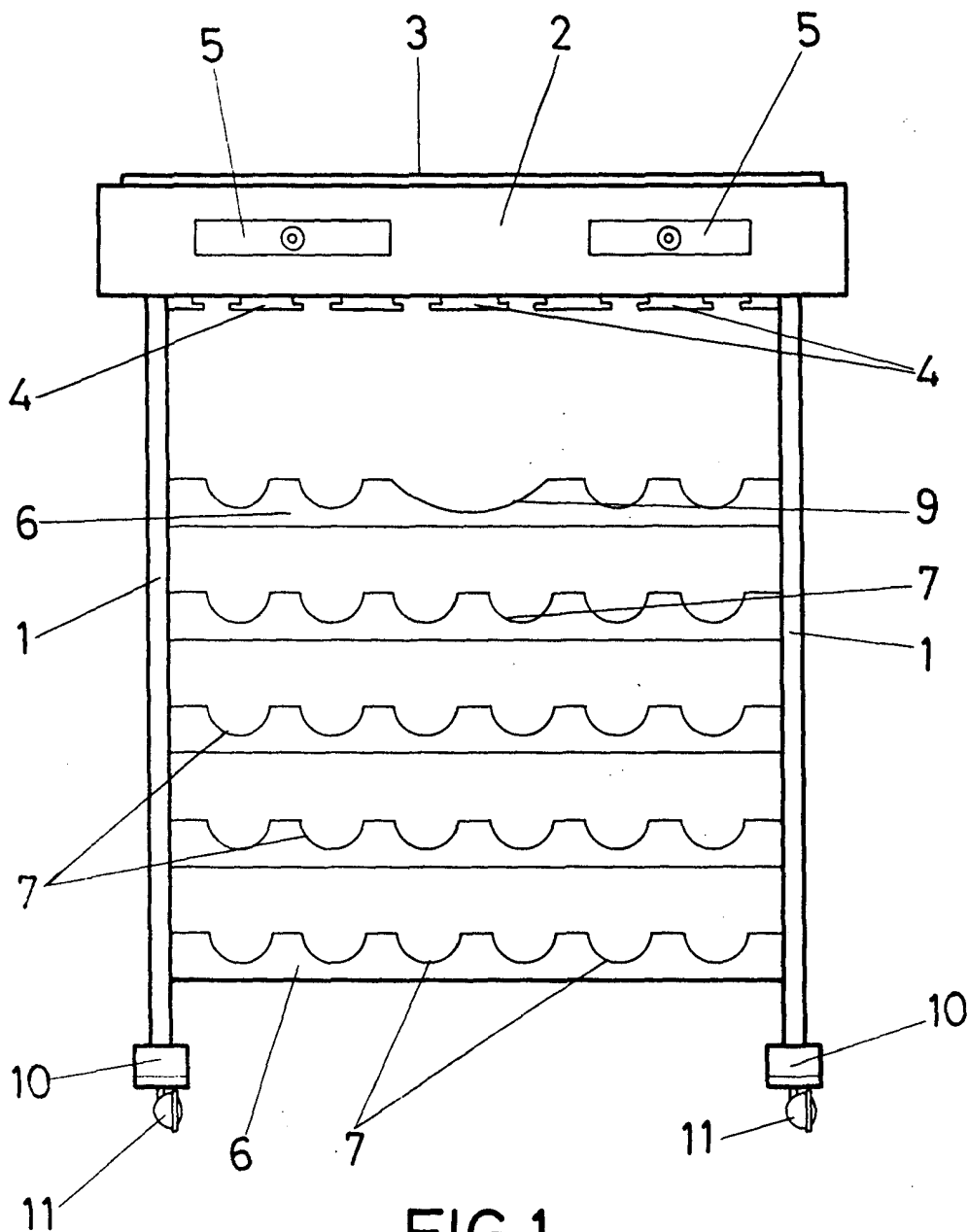


FIG.1

ESCALA VARIABLE

Madrid, 5 de Abril de 1977

BERNARDO UNGRIA

P. P.

[Handwritten signature]

[Small circular marks]

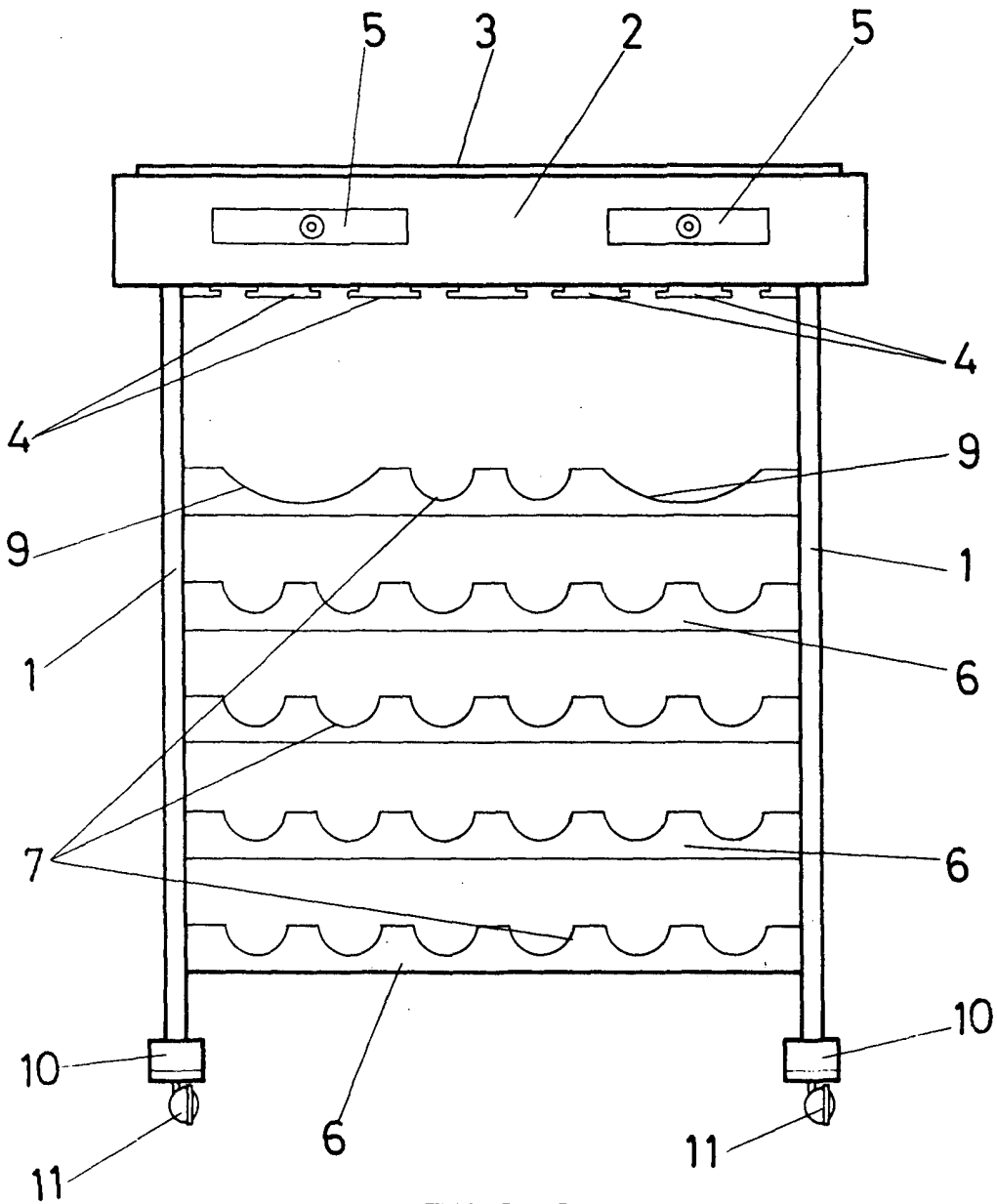


FIG.2

ESCALA VARIABLE

Madrid, 5 de Abril de 1977
BERNARDO UNGRIA
P. P.

[Handwritten signature]

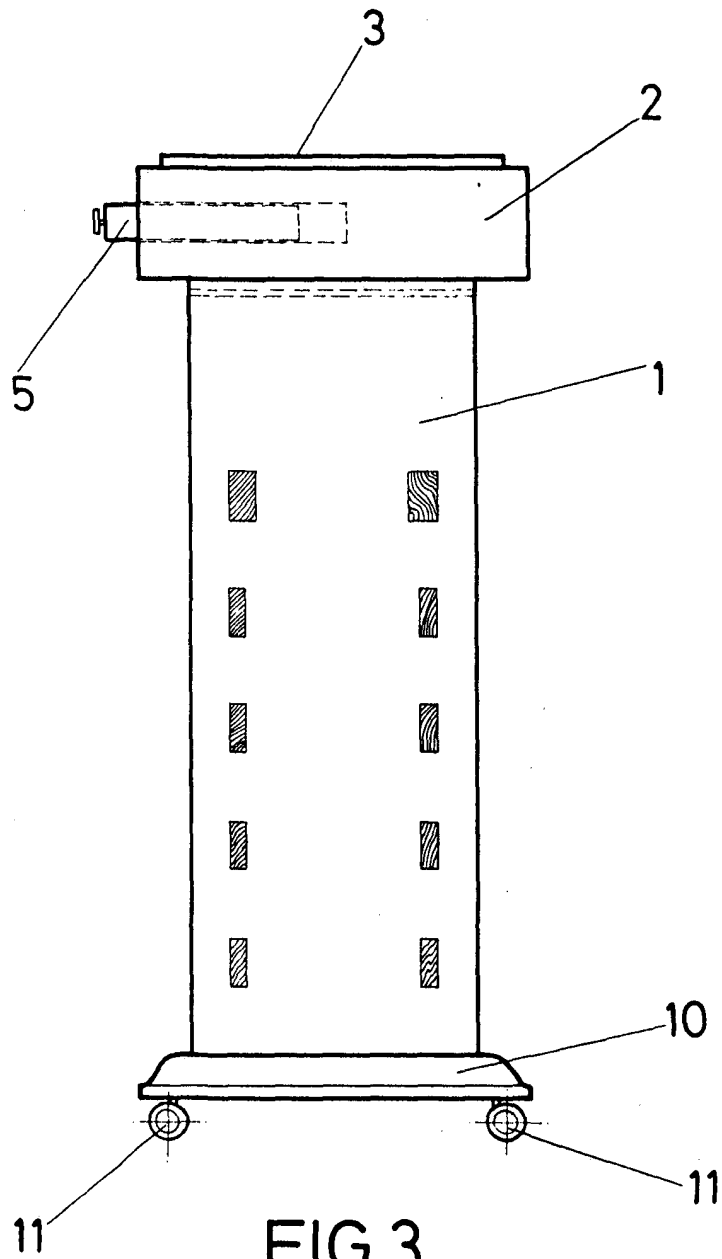


FIG. 3

ESCALA VARIABLE

Madrid, 5 de Abril de 1977

BERNARDO UNGRIA

P. P.

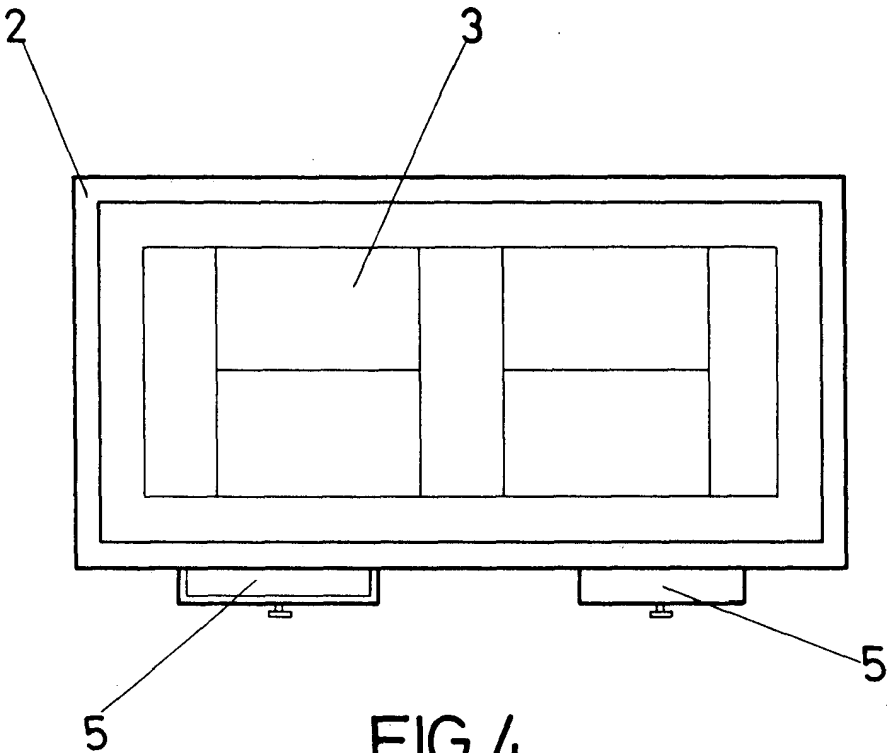


FIG.4

ESCALA VARIABLE

Madrid, 5 de Abril de 1977

BERNARDO UNGRIA

P. P.

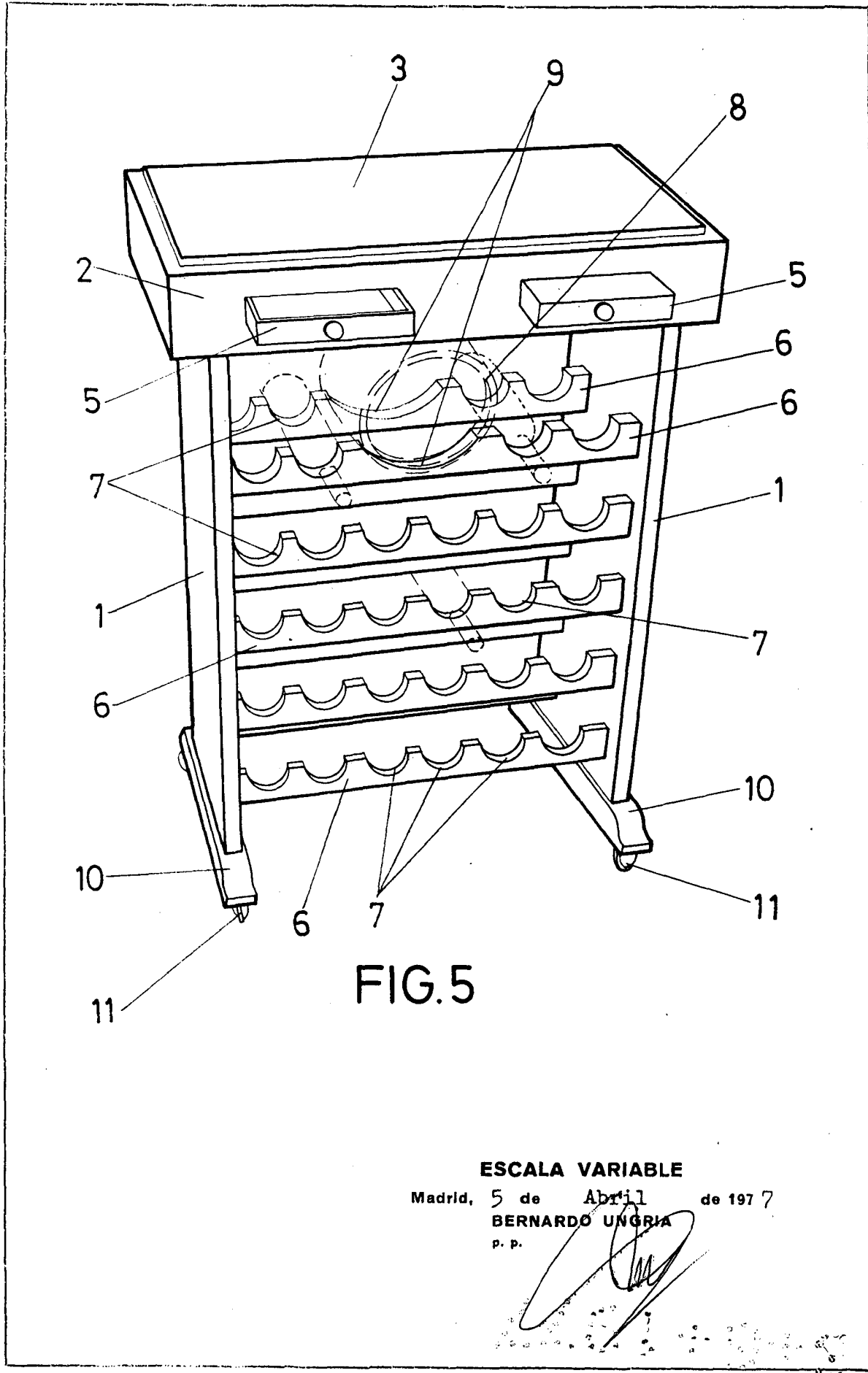


FIG.5

ESCALA VARIABLE

Madrid, 5 de Abril de 1977
BERNARDO UNGRIA
p. p.