



19 ES	11	NUMERO	10 Y
	21	227.678	
	22	FECHA DE PRESENTACION	
		5-4-77	

MODELO DE UTILIDAD 227678

30 PRIORIDADES:	32 FECHA	33 PAIS
31 NUMERO		

47 FECHA DE PUBLICIDAD	51 CLASIFICACION INTERNACIONAL
	B65D

54 TITULO DE LA INVENCIÓN

CAPSULA PRECINTO.

71 SOLICITANTE (S)

VINOS AVILES S.A.

DOMICILIO DEL SOLICITANTE

Paseo de las Delicias nº 100 - MADRID - 7.

72 INVENTOR (ES)

.....

73 TITULAR (ES)

.....

74 REPRESENTANTE

D.º JOSE MIGUEL GOMEZ-ACEBO Y POMBO

El presente Modelo de Utilidad, se refiere a una cápsula precinto, del tipo que presentan en su fondo un corte que determina una lengüeta mediante cuya tracción se consigue el rasgado de dicha cápsula.

5. Las cápsulas del tipo indicado son generalmente utilizadas para el precintado de botellas de bebidas, siendo colocadas sobre el tapón de cierre. Estas cápsulas actúan de precinto al ser su pared rebordeada y ajustada sobre la porción extrema del gollete de la botella, sirviendo además como elemento de retención del tapón de cierre.

10. Generalmente, las cápsulas conocidas presentan en el fondo un corte que determina una lengüeta que no llega hasta el borde del fondo de la cápsula y presenta trazos generalmente convergentes hacia dicho borde del fondo. Esto hace que casi siempre el rasgado no llegue a producirse en su totalidad, dificultando la apertura de la cápsula.

15. Al mismo tiempo debido a la dimensión o configuración del extremo libre de la lengüeta de apertura, esta suele hundirse ligeramente en la cápsula dificultando su asido para efectuar la tracción necesaria.

20. El objeto de la presente invención es conseguir una cápsula del tipo indicado en la cual la lengüeta es configurada de modo que facilite su extracción y asido y al mismo tiempo el corte que determina tal lengüeta presente trazos que aseguren el rasgado total de la cápsula.

25. De acuerdo con la invención, el corte que configura la lengüeta de rasgado esta definido por dos trazos rectos simétricos y convergentes que determinan un ángulo cuyo vértice esta redondeado. Este ángulo redondeado es el que forma el extremo libre de la lengüeta de rasgado. Por esta especial

30.

configuración, la extracción y asido de la lengüeta resulta sumamente facil. Además, para facilitar su extracción aún en el caso de que se hunda ligeramente en la cápsula, el fondo de dicha cápsula esta ligeramente rehundido en la zona adyacente al vertice redondeado citado.

Como es usual, tanto el vertice redondeado de la lengüeta como los extremos libres de los dos trazos rectos que determinan tal lengüeta quedan separados del borde del fondo de la cápsula. Entre el extremo libre de los dos trazos rectos del corte y el borde del fondo existen sendas líneas de debilitamiento que facilitan el rasgado total del fondo al traccionar de la lengüeta.

Debido a que los bordes de la lengüeta son divergentes hacia el borde del fondo de la cápsula y al trazado paralelo de las líneas de debilitamiento, al traccionar de la lengüeta se consigue que el rasgado de la cápsula se produzca totalmente, sin que dicha lengüeta se arranque antes de producir la apertura de la cápsula.

La constitución de la cápsula de la invención se comprendera más facilmente con la siguiente descripción hecha con referencia a los dibujos adjuntos, en los cuales se muestra una posible forma de realización dada a título de ejemplo no limitativo siendo:

La figura 1 una vista en planta de la cápsula.

La figura 2 una sección por la línea II-II de la figura 1.

Como puede verse en los dibujos, el fondo 1 de la cápsula presenta dos líneas de corte referenciadas con el número 2, simetricas y convergentes entre sí determinando un ángu-

lo cuyo vértice 3 esta redondeado. Además, el fondo 1 de la cápsula aparece ligeramente rehundido en una porción 4 adyacente al vértice redondeado 3.

5. El vértice redondeado 3 y el extremo libre de los cortes 2 queda separado del borde del fondo 1. Entre el extremo libre de los cortes 2 y el borde del fondo 1 de la cápsula aparecen dos líneas de debilitamiento 5 paralelas entre sí.

10. La lengüeta definida por los cortes 2 y vértice redondeado 3 puede presentar en su parte central un canal 6 que define un contorno triangular, destinado a reforzar la lengüeta que servira para la apertura de la cápsula.

15. El vértice redondeado 3 facilita la extracción de la lengüeta y la porción rehundida 4 permite dicha extracción aunque el extremo de la lengüeta quede ligeramente rehundido.

20. Al traccionar de esta lengüeta debido al trazado divergente de los cortes 2, el rasgado se producira según líneas de debilitamiento 5 y a lo largo de la pared 7 de la cápsula hasta el borde libre de la misma antes de que la lengüeta se desprenda totalmente.

El ala periférica 8 de la cápsula queda en prolongación de la pared 7 cuando la cápsula es ajustado sobre la porción extrema del gollete de la botella.

25. Descrita suficientemente la naturaleza del invento, así como la manera de realizarse en la práctica, debe hacerse constar que la disposiciones anteriormente indicadas son susceptibles de modificaciones de detalle en cuanto no alteren su principio fundamental.

- REIVINDICACIONES -

1.- Cápsula precinto, del tipo que presentan en su fondo un corte que determina una lengüeta mediante cuya tracción se consigue el rasgado de dicha cápsula, caracterizada porque los citados cortes estan definidos por dos trazos rectos simétricos y convergentes que determinan un ángulo cuyo vértice esta redondeado, quedando dicho vértice y el extremo libre separados del borde del fondo de la cápsula, existiendo entre el extremo libre de los trazos del corte y el borde del fondo sendas líneas de debilitamiento, estando además el fondo, en la zona adyacente al vértice redondeado del corte, ligeramente rehundido.

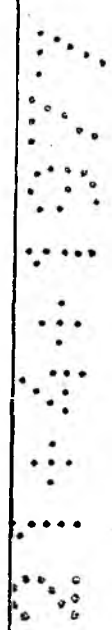
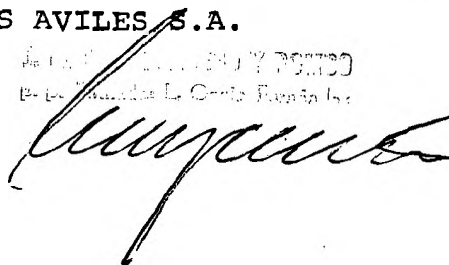
2.- Cápsula precinto, tal y como queda sustancialmente descrito en la presente memoria e ilustrado en el dibujo adjunto.

Esta Memoria consta de 5 hojas escritas a máquina por una sola cara.

Madrid, 21 ABR. 1977

VINOS AVILES S.A.

Área de Marketing y Ventas  
E-48011 Leizor (Gipuzkoa) España



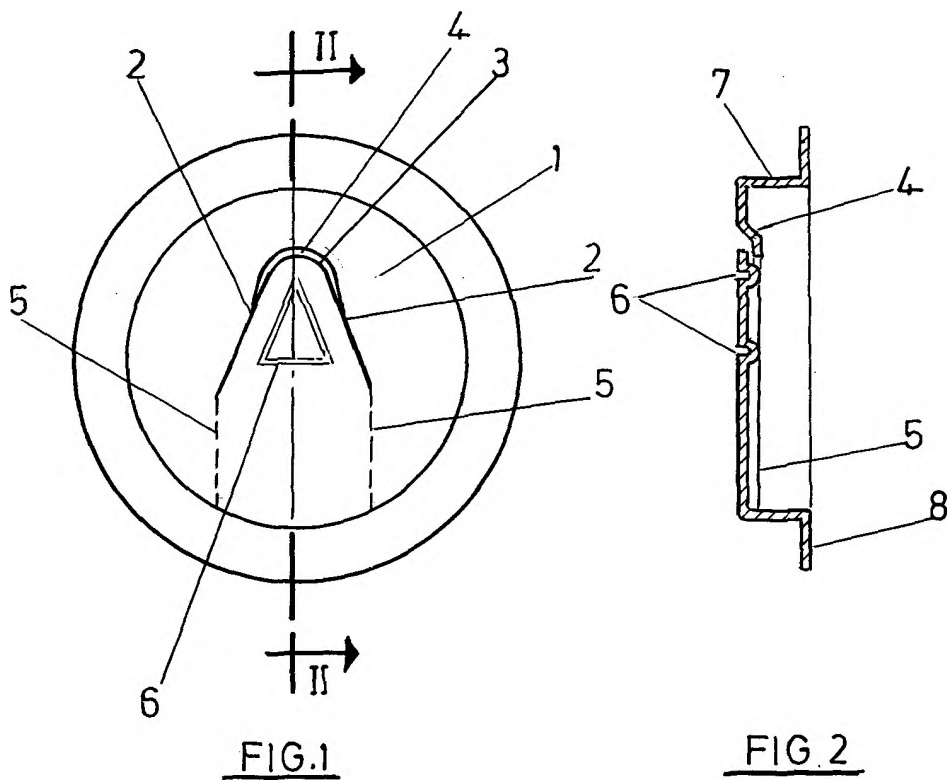


FIG.1

FIG 2

ESCALA  
VARIABLE  
15/11/77  
ARR 15/77

*[Handwritten signature]*