



ESPAÑA

19 ES	11 NUMERO 21 227.669	10 Y
	22 FECHA DE PRESENTACION 4-4-1977	

MODELO DE UTILIDAD 227669

30 PRIORIDADES:	31 NUMERO	32 FECHA	33 PAIS
-----------------	-----------	----------	---------

47 FECHA DE PUBLICIDAD	51 CLASIFICACION INTERNACIONAL
------------------------	--------------------------------

54 TITULO DE LA INVENCIÓN

DIANA PARA MAQUINAS RECREATIVAS DE JUEGO DE SALON.

71 SOLICITANTE (S)

CENTROMATIC, S.A.

DOMICILIO DEL SOLICITANTE

Antonio Vicent -13- MADRID -19-

72 INVENTOR (ES)

73 TITULAR (ES)

74 REPRESENTANTE

D. BERNARDO UNGRIA GOIBURU



1 El Estatuto vigente sobre Propiedad Industrial, de
26 de Julio de 1929, en su texto refundido publicado el 30
de Abril de 1930, establece los caracteres de patentabili-
5 dad de las invenciones de tipo industrial que tienen por
objeto obtener ventajas sobre lo ya conocido, admitiendo
por consiguiente como patentables, las nuevas máquinas, a-
paratos, instrumentos, procesos de fabricación, etc. La am
plitud de conceptos previstos como patentables, ha llevado
10 al legislador a aclarar (Artº. 46) que la enumeración con-
tenida en dicho cuerpo legal es puramente enunciativa y no
limitativa, haciéndola extensiva incluso a los descubrimien-
tos de tipo científico (Artº. 47).

15 El Decreto de 26 de Diciembre de 1947, recogiendo
la Orden de 18 de Noviembre de 1935, confirma el criterio
legal de que también serán patentables los instrumentos, ob
jetos, o partes de los mismos, que aporten a la función a
que son destinados, un beneficio o efecto nuevo, y en defi-
nitiva que constituyan una mejora sustancial sobre lo ante
riormente conocido.

20 Pues bien, a tenor de lo expuesto, y en base al ar
ticulado que recoge los conceptos expresados, debe conside-
rarse, que la invención a que se refiere la presente memo-
ria, constituye una novedad industrial, con características
y ventajas que la hacen merecedora del privilegio de explo-
25 tación exclusiva que por ella se solicita, premiando así
los méritos de quien aporta a la industria del país una me-
jora efectiva y precisamente comprendida entre las enuncia-
das por la Ley como patentables. (Arts. 46 y 47 en relación
30 con el 171, en su nueva redacción afectada por la Orden de
18 de Noviembre de 1.935).

1 La presente invención, según se expresa en el enunciado de esta memoria descriptiva, se refiere a una diana para máquinas recreativas de juego de salón.

5 La diana que la invención propone, concretamente, consiste en un cuerpo rígido capacitado para anclarse en sentido vertical al tablero de juego de que se trate, todo ello de tal forma que el apéndice que representa a la diana propiamente dicha puede adoptar dos posiciones relativas; una enrasando con el referido tablero durante el estado inoperante de tal apéndice y otra posición sustancialmente emergente del referido tablero y que corresponde con el estado operante o de trabajo de la diana para recibir el impacto de un cuerpo esférico lanzado por el jugador.

15 Todo este conjunto trabaja en combinación con una bobina y una serie de contactos que abren o cierran el circuito que ha de señalar los tantos correspondientes en el tablero indicador de la máquina recreativa de que se trate.

20 En esencia, el objeto reivindicado se caracteriza por el hecho de que la diana propiamente dicha viene representada por un apéndice que se guía en una extensión cilíndrica emergente de una placa a cuyo través se ancla el conjunto al tablero de la máquina. La paleta o diana se prolonga inferiormente en un brazo prismático que extremadamente se articula a un vástago solidarizado coaxialmente al núcleo correspondiente de la bobina. Dicha bobina se halla instalada sobre las ramas de una pletina de forma general en L, en cuya rama mayor existe una ranura colisa donde juega la extremidad de una varilla cilíndrica ca-

25

30

1 librada que atraviesa al anteriormente citado brazo prismático. En oposición, la referida varilla se halla relacionada a un resorte de tracción enclavado al propio soporte o pletina que sirve de asiento para la bobina.

5 Considerando el conjunto descrito anclado correctamente al tablero de la máquina recreativa, cuando se hace activar la bobina, el núcleo de la misma experimenta un desplazamiento lineal que es absorbido por el vástago y asimismo por el brazo prismático en que se prolonga la paleta o diana. Esta, en consecuencia, se desliza a través del paso establecido en la extensión cilíndrica propia de la placa de enclavamiento, hasta que dicha diana emerge al exterior y queda engatillada merced a una serie de conformaciones que a tal efecto cuenta en una de sus caras la paleta que da forma a la diana en cuestión. Cabe destacar, que este enclavamiento se produce por efecto de un ligero movimiento angular de la diana en el punto en que se relaciona articuladamente al vástago solidario del núcleo de la bobina, todo ello porque en el momento de producirse la ascensión de la diana, se produce un ligero tiro de la misma que ejecuta la varilla cilíndrica guiada en la pletina de soporte, tiro que dimana de la fuerza de tracción a que se encuentra sometida siempre la referida varilla por el muelle helicoidal anclado a la pletina de soporte.

20 En estas condiciones, si sobre la paleta que da forma a la diana tropieza el cuerpo esférico que en ese momento se está jugando, el choque hace bascular a la diana y a su brazo prismático anulando el enclavamiento anteriormente producido, con lo cual el resorte heli-

1 coidal de tracción al recuperar su posición primitiva
arrastra a todo el conjunto hasta situarle en la posición
de reposo, posición de reposo que corresponde con el to-
tal y completo escamoteamiento de la diana en el paso que
5 le sirve de guía, comportando extremamente dicha diana
una especie de aleta que fija su perfecta posición de en-
rasamiento con respecto al apéndice cilíndrico que le sir-
ve de guía. Naturalmente, para que este movimiento de re-
troceso de la diana pueda efectuarse, la bobina en ese
10 instante debe estar desactivada.

Para que se comprenda más fácilmente las
características de la diana para máquinas recreativas de
juego de salón que nos ocupa, se acompaña a la presente
memoria descriptiva, formando parte integrante de la mis-
15 ma, un juego de planos donde se representa lo siguien-
te:

Figura 1ª.- Corresponde a una sección en al-
zado frontal de la diana para máquinas recreativas de jue-
go de salón que constituye el objeto de la presente in-
20 vención. En esta ilustración el conjunto aparece represen-
tado en su estado de reposo, es decir, con el apéndice o
paleta que da forma a la diana propiamente dicha perfecta-
mente enrasada con respecto a la extensión cilíndrica que
le sirve de guía.

25 Figura 2ª.- Representa una vista en planta
superior de la diana que nos ocupa. En esta figura puede
observarse perfectamente la placa rectangular que sirve de
nexo de enclavamiento del conjunto al tablero de la mesa
de que se trate, así como la extensión cilíndrica a cuyo
30 través se guía la paleta o diana.

1 para la bobina 9.

5 En atención concreta a la pieza que da forma a la paleta o diana 1 cabe resaltar el hecho de que en la cara frontal de la misma se ha previsto inferiormente un escalón transversal, referencia 14, que define una superficie de asiento y retención selectiva con respecto a uno de los lados mayores de la embocadura superior del paso 2 que constituye la guía para dicha paleta 1. Esta particularidad puede observarse con claridad en la figura 4ª anteriormente reseñada.

10 De otro lado, cabe resaltar que la paleta o diana 1 dispone superior y horizontalmente de una pestaña corrida 15 que actúa como tope limitador de penetración de la paleta 1 en el paso 2 que le sirve de guía, todo ello al enfrentarse tal pestaña 15 con un escalonamiento 16 dispuesto al efecto en el otro lado mayor de la ya referida embocadura del paso 2 en cuestión.

15 Si estas características que acabamos de mencionar para la paleta permiten fijar una posición estable cuando dicha paleta emerge totalmente, así como otra posición que limita su penetración en el paso 2, existe en una de las caras del brazo prismático 5 una especie de diente 17 que tiene por finalidad limitar la emergencia de la paleta 1, todo ello al hacer tope dicho diente 17 contra la embocadura inferior del paso 2 existente al efecto en la extensión cilíndrica 3.

20 A la vista de esta estructura, el funcionamiento se realiza de la siguiente manera:

25 Partiendo de la figura 1ª, donde se muestra el estado inoperante o de reposo de la diana, cuando

1 entra en funcionamiento la bobina 9, su núcleo 8 se des-
plaza linealmente arrastrando consigo al vástago 7 y, de-
bido a la articulación 6, también al brazo prismático 5
5 que es monopieza con respecto a la paleta o diana 1. Es-
te desplazamiento lineal sigue un curso invariable en tan-
to que la diana 11 no sobrepasa el paso 2 que le sirve de
guía. Sin embargo, cuando dicha paleta 1 emerge totalmen-
te con respecto al paso 2 se ve obligada a absorber un
ligero movimiento angular con giro en el punto 6 que le
10 manda la varilla calibrada 12 al ser ésta también despla-
zada angularmente por la tracción que sobre la misma ejer-
ce el muelle helicoidal 13. Con el movimiento angular de
la paleta o diana 1 tiene lugar el enfrentamiento de su
escalón 14 con el borde superior del paso 2, con lo cual
15 queda, por así decirlo, engatillada y en la posición es-
table que se persigue. En esta acción cumple su función
el diente 17, ya que éste diente topa con la parte infe-
rior del paso 2 evitando una emergencia de la paleta 1
inadecuada.

20 Cuando el cuerpo esférico o bola que se es-
tá jugando incide sobre la paleta o diana 1 (ver figura
4), el impacto deshace el citado movimiento angular de la
diana 1 y de su brazo prismático 5 anulando el enclava-
miento producido por el escalonamiento 14. En estas con-
25 diciones, es decir, liberada la paleta o diana 1, el re-
sorte helicoidal 13 vuelve a ocupar su posición de reposo,
con lo cual tracciona de todo el conjunto a través de la
varilla calibrada 12. Así, la diana 1 vuelve a ocupar la
posición representada en la figura 1a, es decir, a enra-
30 sar su parte superior con la extensión cilíndrica 3, que-

1 dando perfectamente asentada en dicha posición merced a
que su aleta horizontal 15 encaja en el escalonamiento
16, impidiendo esta organización que la fuerza de trac-
ción del muelle helicoidal 13 posición por debajo de
5 su posición correcta a la referida diana 1.

Aunque en los diseños no se ha representa-
do, en el conjunto irán dispuestos los correspondientes
contactos que en los movimientos de ascenso y descenso de
la diana 1 se abrirán o cerrarán al objeto de enviar las
10 correspondientes señales al cuadro indicador de la máqui-
na de que se trate.

No se considera necesario hacer más extensa
esta descripción para que cualquier persona perita en la
materia comprenda perfectamente cual es la idea que se de-
15 sea registrar, así como las ventajas que de su realización
industrial han de derivarse.

Por todo ello y para evitar posibles imita-
ciones, se presenta esta solicitud pidiendo la explotación
exclusiva de la idea descrita, de acuerdo con las conside-
20 raciones y puntos que se desean reivindicar, que se con-
cretan en las páginas siguientes.

25

30

1 Hecha la descripción a que se refiere la memoria
que antecede, es preciso insistir en que los detalles de
realización de la idea expuesta, pueden variar, es decir,
5 que pueden sufrir pequeñas alteraciones, basadas siempre
en los principios fundamentales de la idea, que son en esen-
cia los que quedan reflejados en los párrafos de la descrip-
ción hecha. En efecto, el Artículo 48 del Estatuto vigente
sobre Propiedad Industrial, establece como no patentables,
10 en su apartado tercero, "los cambios de forma, dimensiones,
proporciones y materias de un objeto ya patentado" fijando
así el criterio del legislador en el sentido de que paten-
tada una idea que pueda dar lugar a una realidad práctica
e industrializable, nadie podrá apoyarse en ella para, a
pretexto de haber introducido ligeras modificaciones, pre-
15 sentarla como nueva y propia.

Este principio, en cuanto al alcance de la protec-
ción del objeto patentado se refiere, se halla confirmado
por numerosas Sentencias del Tribunal Supremo, y entre -
ellas, como más terminantes, en las de fechas 16 de octubre
20 de 1954, 23 de enero de 1959, 20 de marzo de 1964 y otras.

Establecido el concepto expresado, en cuanto a la
amplitud que debe darse a la protección solicitada, se re-
dacta a continuación la Nota de Reivindicaciones, de acuer-
do con lo que se establece en el último párrafo del apar-
25 tado tercero del Artículo 100 de la Ley, sintetizando así
las novedades que se desean reivindicar:

NOTA DE REIVINDICACIONES

30 En resumen, el privilegio de explotación exclusi-
va que se solicita, recaerá sobre las reivindicaciones si-
guientes:

1
5
10
15
20
25
30

1ª.- "DIANA PARA MAQUINAS RECREATIVAS DE JUEGO DE SALON"; que constituyendo un elemento rígido capacitado para anclarse en sentido vertical al tablero de juego de que se trate, de tal forma que el apéndice que representa a la diana propiamente dicha, se situa enrasado con dicho tablero durante el estado inoperante del tal apéndice, y sustancialmente emergente en el estado operante o de trabajo para recibir el impacto de un cuerpo esférico lanzado por el jugador; esencialmente se caracteriza porque el apéndice en funciones de diana es una especie de paleta guiada en un paso existente en un apéndice cilíndrico emergente de la placa a cuyo través se ancla el conjunto al tablero de la máquinas; cuya paleta inferiormente se prolonga en un brazo prismático que extremamente se articula a un vástago solidarizado coaxialmente al núcleo correspondiente a una bobina, la cual se instala sobre las correspondientes ramas de una pletina de forma general en "L", siendo la rama mayor de dicha pletina portadora central y longitudinalmente de una ranura colisa donde juega la extremidad de una varilla que atraviesa el brazo prismático de la paleta o diana, y cuya varilla por la extremidad libre se relaciona a un resorte helicoidal de tracción que se tiende hasta alcanzar y fijarse a un punto establecido en la rama menor de la mencionada pieza en "L".

2ª.- "DIANA PARA MAQUINAS RECREATIVAS DE JUEGO DE SALON"; según reivindicación 1ª; caracterizada porque en la cara frontal de la paleta en funciones de diana existe inferiormente un escalón transversal que define una superficie de asiento y retención selectiva con

1 respecto a uno de los lados mayores de la embocadura supe
rior del paso que constituye la guía para dicha paleta;
habiéndose previsto que la misma presenta superior y hori
5 zontalmente una pestaña corrida y posterior que actua co
mo tope limitador de penetración de la paleta en el paso
que le sirve de guía, al enfrentarse tal pestaña con un
escalonamiento dispuesto en el otro lado mayor de la embo
cadura del referido paso, contando el brazo prismático de
la paleta, inmediatamente por encima de la varilla que lo
10 atraviesa, con un diente que limita la emergencia de la
paleta al hacer tope contra la embocadura inferior del pa
so-guía.

15 3ª.- Se reivindica por último co
mo objeto sobre el que ha de recaer en el Modelo de Utili
dad que se solicita por: "DIANA PARA MAQUINAS RECREATIVAS
DE JUEGO DE SALON".

Todo conforme queda descrito y rei
vindicado en la Presente Memoria descriptiva que consta de
doce páginas mecanografiadas y dibujos adjuntos.

20 Madrid, 4 de Abril de 1.977

BERNARDO UNGRIA

p.p. 

25

30

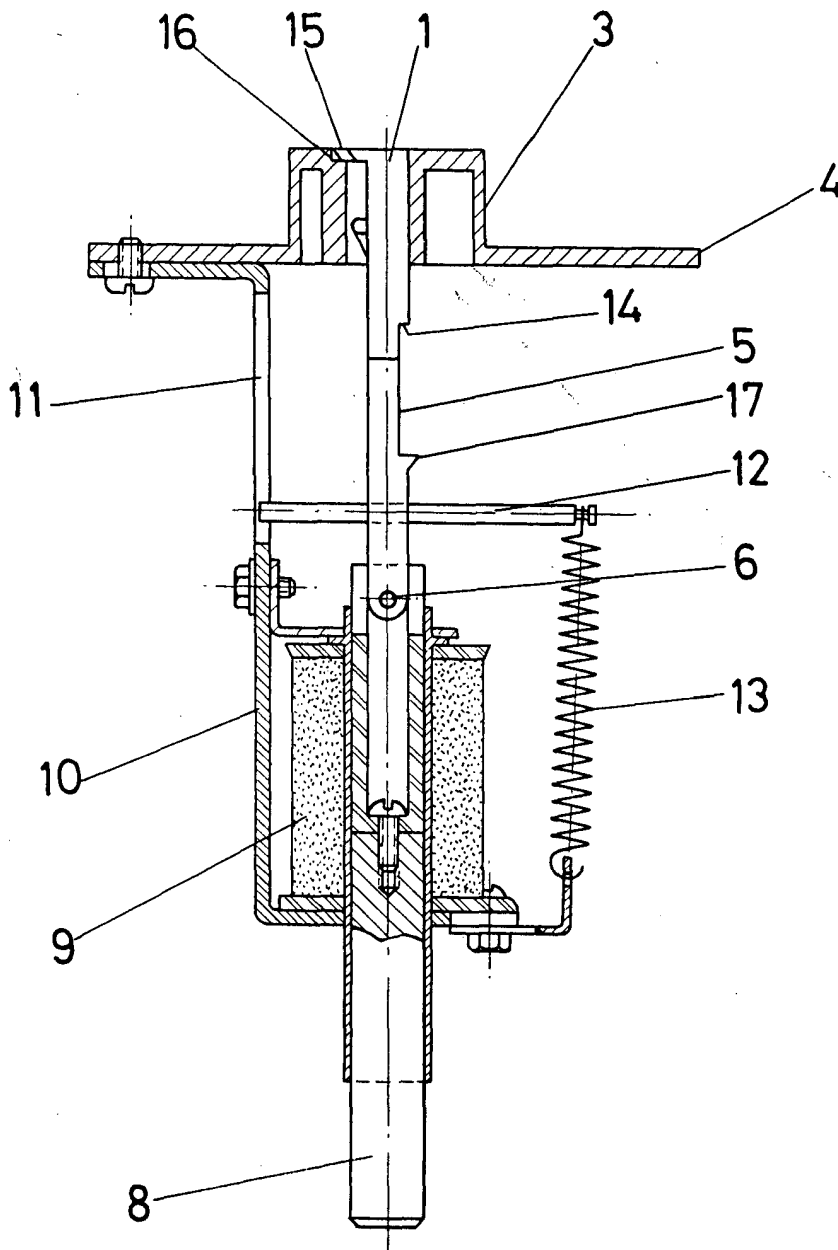


FIG - 1

ESCALA VARIABLE

Madrid, 4 de ... de 197

BERNARDO UNGRIA
p. p.

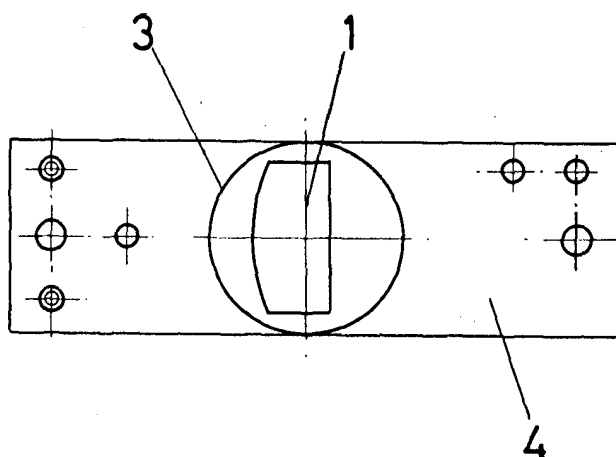


FIG-2

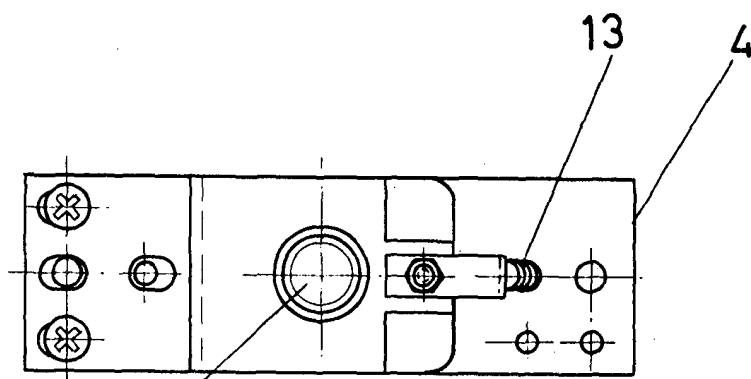


FIG-3

ESCALA VARIABLE

Madrid, 4 de Abril de 1977

BERNARDO UNGRIA
p. p.

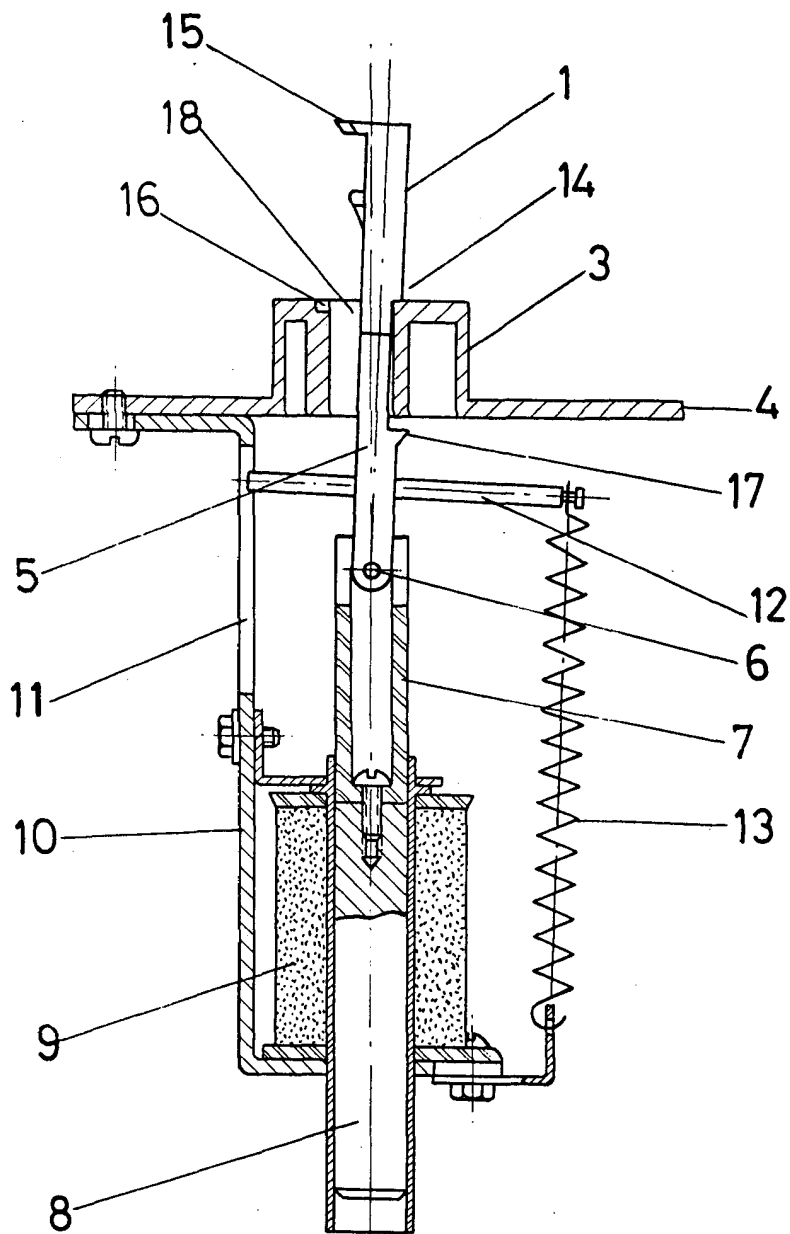


FIG-4

ESCALA VARIABLE

Madrid, 4 de Abril de 1977

BERNARDO UNGRIA

p. p.