

227667

227667



2 ABR. 1956

MEMORIA DESCRIPTIVA
para solicitar
PATENTE DE INVENCION
en
ESPAÑA
por VEINTE años

a nombre de COMPAGNIE POUR LA FABRICATION DES COMPTEURS
ET MATERIEL D'USINES A GAZ, entidad francesa, estable-
cida en 12, Place des Etats-Unis, Montrouge (Sena), Fran-
cia, por:

"UN DISPOSITIVO VERTICAL DE
COMPUTO PARA RIEGO POR ASPERSION".-

El presente invento se refiere a un disposi-
tivo vertical de contador para riego por aspersion.

El riego por aspersion tiende, en determina-
das regiones, a sustituir el riego por corriente en gana

227667

les y presenta sobre este último la ventaja de la economía de agua. No exige la preparación previa de la superficie a regar, da al agua un gran contenido de oxígeno favorable al crecimiento de las plantas y facilita la modificación de las instalaciones para adaptarlas a la naturalaleza de los cultivos. Finalmente, es de instalación económica sobre todo en terrenos de relieve accidentado.

Por el contrario, el agua debe ser aportada bajo presión, lo que exige en determinados casos costosas instalaciones de bombeo; entonces es necesario el computo del agua distribuido, con el fin de incitar al usuario a economizar el agua hasta el máximo. Un computo de este tipo permite igualmente repartir los costes de distribución de agua equitativamente entre los usuarios.

El presente invento incluye la instalación en diversos puntos del terreno a regar, de bocas verticales de conexión. Estando cada boca destinada para el uso de un cliente determinado, lleva especialmente un contador de agua de tipo proporcional, colocado, preferentemente, verticalmente una llave de cierre, un deflector aguas arriba, que permite una buena repartición de los riletos de agua entre el ramal de conducción principal y su derivación y una ojiva de estabilización, situada aguas abajo del cuerpo del contador y agua arriba de la llave de cierre.

La fig. 1 dada a título de ejemplo no limitativo del invento, representa una realización del dispositi-



227667

tivo vertical de computo. Se ve, en esta figura, en 1 la
 tuberia enterrada que lleva en el punto de bifurcación
 una T 2 y un manguito 3; 4 es el contador propiamente di-
 cho, que es de tipo proporcional, conectado al manguito
 3, merced a las bridas 5. Una llave de tipo anular 6 está
 5 montada en el extremo de aguas abajo del contador propor-
 cional, y está terminada por un codo 7 y sobre el que se
 efectua la conexión de los aparatos de riego para el terre-
 no determinado.

10 El contador 4 lleva un cuerpo 8 que permite el
 flujo del gasto total y un contador de pequeño calibre 9,
 con tubuladoras 10 colocadas en derivación sobre los orificios
 11 y 12 del cuerpo principal 8.

15 El cuerpo principal 8 lleva una desviación 13
 en forma de silla y la sección de paso del ramal 8 ofrecida
 al líquido es menor que la sección del manguito 3. En la des-
 viación 13 está alojado el contador 9 conectado como se ha di-
 cho más arriba, siendo las tubuladoras 14 y 15 paralelas a
 la dirección general de la corriente, lo que permite reali-
 20 zar una derivación sin cambio de dirección de los filetes
 fluidos.

En principio, la realización de proporcionali-
 dad del contador es función de la relación de las seccio-
 nes 11, 12 y 8 y estas secciones se calculan de forma que
 25 se obtenga el mismo régimen en la derivación y en el conduc-
 to principal; bien un régimen laminar, para un riego muy pe-
 queño gasto, bien un régimen turbulento para un riego

227667

por bocas múltiples.

El mecanismo de relojería del contador de riego se coloca horizontalmente de forma que asegure una lectura fácil. Este contador es, en principio, pero no obligatoriamente, del tipo de velocidad, de forma que no sea bloqueado por las impurezas eventualmente contenidas en el agua.

5
10
15
20
25
Aguas arriba del contador proporcional 4 y entre las bridas 5, está colocado un deflector 16 que dirige los filetes fluidos con la menor cantidad posible de torbellinos, por una parte, a la sección principal 8 y, por otra parte, hacia el orificio 11 del pequeño contador de la derivación.

Un deflector 17 está situado aguas abajo del cuerpo principal del contador proporcional, es de forma ojival y asegura, por una parte, un reparto juicioso de los filetes en el cuerpo mismo pero igualmente en la sección anular 18 de la llave, cuando ésta está abierta.

Sobre el manguito 5 y sobre la parte más estrecha del cuerpo principal 8 hay colocadas tomas de presión respectivamente 19 y 20. Entre estas tomas puede ser conectado especialmente un registrador de gasto, que permite la inscripción, en función del tiempo, de las cantidades gastadas, con el fin de conocer el régimen de utilización de la red.

25 El funcionamiento es el siguiente:

el agua llega por abajo, y estando abierta la llave 6 se reparte proporcionalmente entre las derivaciones 11, 12 y el cuerpo principal 8, merced al deflector 16, cu



227667

yo estudio particular ha permitido deteminar sus dimen-
siones y forma. La parte que entra por el orificio 11 atra-
viesa el contador 9 que es, como se ha indicado antes, pre-
ferentemente del tipo de velocidad, estando este contador
5 provisto, sin embargo, de un filtro, no representado en la
figura, indicando el mecanismo de relojería de este conta-
dor. una vez tarado en función de la relación de las sec-
ciones 8 y 11, la cantidad total de agua gastada. En la sa-
lida del contador, el agua se reparte alrededor de la ojiva
10 17 y pasa a través del orificio anular de la llave.

La llave representada es del tipo de válvula
y resorte, de manejo sencillo, siendo desmontable su tor-
nillo de mando en la posición de cierre de la válvula. Cuand
do esta llave está abierta, el agua de riego circula alre-
15 dedor de la válvula y se dirige hacia las bocas de riego
conectadas a una canalización secundaria a movable no re-
presentada y conectada al codo 7. Esta llave y el contador
forman un conjunto coherente.

Entre las tomas 19 y 20, existe una presión dife-
20 rencia que es posible llevar, bien a un manómetro diferen-
cial registrador no representado, bien a un indicador de
postigo, bien a cualquier otro aparato útil.

No se abandona el dominio del invento si se eje-
cuta por medios equivalentes un dispositivo de computo de
25 riego por aspersión, que lleve la combinación de un conta-
dor proporcional, de un deflector aguas arriba que asegure
la regulación de los filetes, de una ojiva ovalada de esta-

227667

bilización, de una llave de cierre y de un sistema registrador conectado a dos tomas del circuito entre las que existe una presión diferencial.

5 Por ejemplo, la tubería 3 puede venir de fundición bien con la T 2 bien con el cuerpo 8, el deflector aguas arriba puede ser montado de una forma cualquiera, poseer una superficie deflectora 21, sostenida por brazos 22, o varias superficies que desempeñen el mismo papel.

10 El cuerpo principal de proporcionalidad puede tener, como se ha representado, una forma de silla, pudiendo tener la desviación 13 una forma cualquiera, pero que permita alojar en ella el contador pudiendo estar las bridas al nivel de los orificios 11 y 12, pudiendo ser la sección 8 cilíndrica u otra.

15 En la sección de proporcionalidad 8 puede ser colocado un helicoide fijo que asegure la pérdida de carga deseada. El contador de derivación 9 puede ser un tipo cualquiera de velocidad o de volumen, si el agua es lo suficientemente limpia, su conexión en derivación puede ser por racores o bridas.

20

El mecanismo de relojería del contador puede ser igualmente vertical u ocupar cualquier otra posición, la ojiva 17 y la parte que la envuelve pueden ser de una forma cualquiera que dé la mejor repartición posible de los filetes líquidos. La llave 6 puede ser de un tipo cualquiera con piezas en número y forma cualquiera. Las tomas de presión

25 19 y 20 pueden ocupar sobre el conjunto, posiciones cuales-



227667

quiera en función del fin deseado.

El manómetro diferencial que se conecta entre las tomas 19 y 20 puede ser de un tipo cualquiera. El registrador puede ser en ordenadas proporcionales al gasto o de 5 proporcionales a la diferencia de presión o de cualquier otro tipo. El manómetro diferencial puede ser sustituido por un registrador de postigo movido por una circulación de agua derivada, entre las tomas 19 y 20.

NOTA

20 Los puntos de invención propia y nueva que se presentan para que sean objeto de esta Patente de Invención en España, por VEINTE años, son los siguientes:

25 1.^o.- Un dispositivo vertical de computo para riego por aspersión, que tiene en combinación un contador de agua del tipo proporcional, un manguito aguas arriba que asegura el paralelismo de los filetes líquidos, un deflector aguas arriba y una ojiva de estabilización aguas abajo que

227667

puede o no constituir la válvula de una llave de cierre
tomis de presión que permiten la conexión de un manómetro
diferencial registrador o de cualquier otro aparato.

2ª.- Un dispositivo vertical de computo para
riego por aspersión.

Tal y como se ha descrito en la Memoria que an-
tecede. representado en el dibujo que se acompaña y para los
fines que se han especificado.

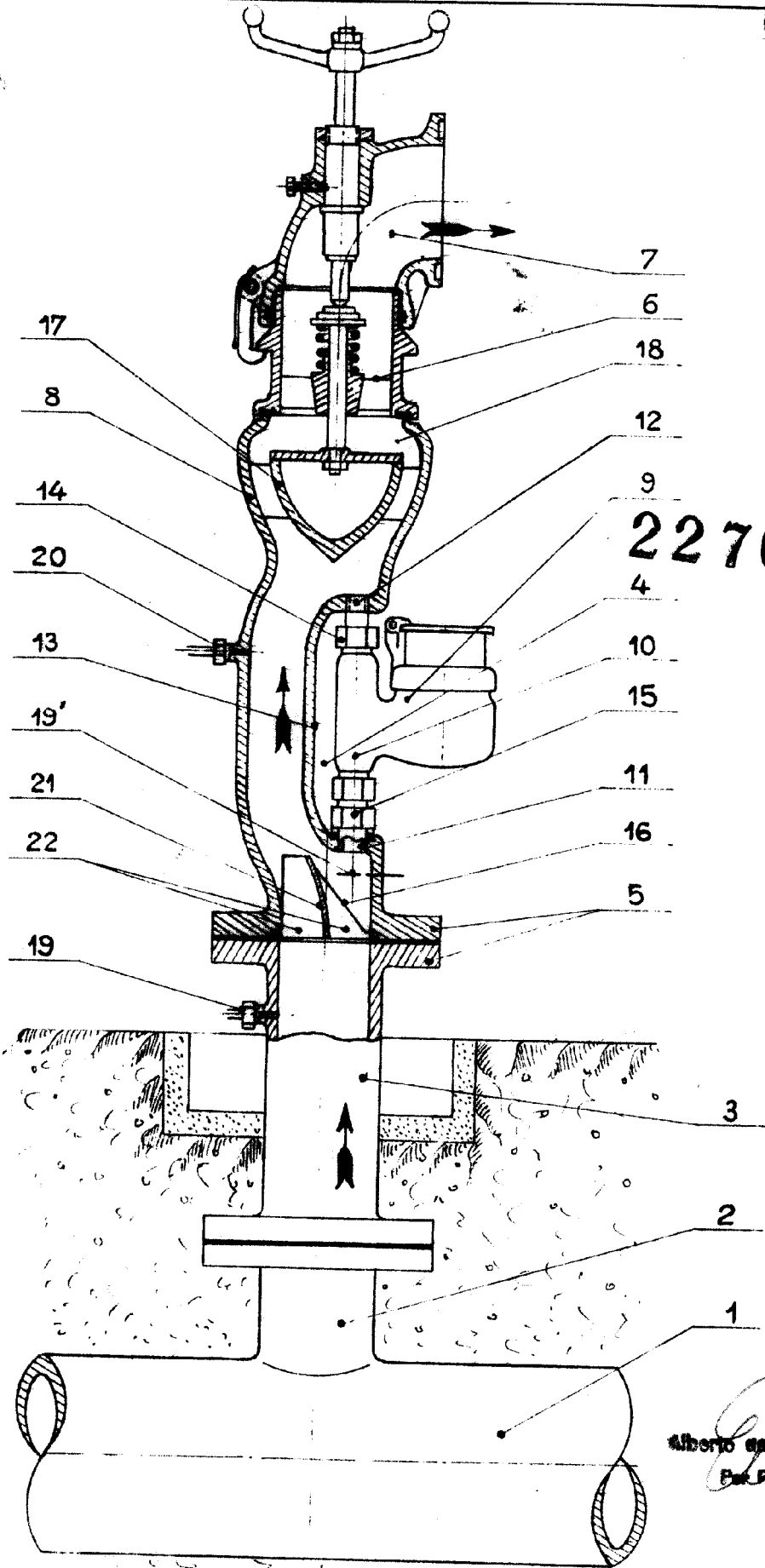
Esta Memoria consta de ocho hojas escritas a má-
quina por una sola cara.

Madrid, 2 ABR 1956

P. A.
Alberto de Elizaburu
Por Pedro

ESCALA VARIABLE.

COMPAGNIE POUR LA FABRICATION DES COMPTEURS I/I
ET MATERIEL D'USINES A GAZ.



227667

Alberto de Elmer
Esp. Paris

1