



ESPAÑA

18 ES	11	NUMERO	10 Y
	21	227.666	
	22	FECHA DE PRESENTACION	
		4-4-77	

MODELO DE UTILIDAD

227666

30 PRIORIDADES:	32 FECHA	33 PAIS
31 NUMERO		

47 FECHA DE PUBLICIDAD	81 CLASIFICACION INTERNACIONAL
------------------------	--------------------------------

54 TITULO DE LA INVENCIÓN

VIA DE JUGUETE, PERFECCIONADA.

71 SOLICITANTE (S)

JUGUETES Y ESTUCHES, S.A.

DOMICILIO DEL SOLICITANTE

Joaquín Vilanova, s/n IBI (ALICANTE)

72 INVENTOR (ES)

73 TITULAR (ES)

74 REPRESENTANTE

D. BERNARDO UNGRIA GOIBURU

1 El Estatuto vigente sobre Propiedad Industrial, de
26 de Julio de 1929, en su texto refundido publicado el 30
de Abril de 1930, establece los caracteres de patentabili-
dad de las invenciones de tipo industrial que tienen por
5 objeto obtener ventajas sobre lo ya conocido, admitiendo
por consiguiente como patentables, las nuevas máquinas, a-
paratos, instrumentos, procesos de fabricación, etc. La am-
plitud de conceptos previstos como patentables, ha llevado
al legislador a aclarar (Artº. 46) que la enumeración con-
10 tenida en dicho cuerpo legal es puramente enunciativa y no
limitativa, haciéndola extensiva incluso a los descubrimien-
tos de tipo científico (Artº. 47).

15 El Decreto de 26 de Diciembre de 1947, recogiendo
la Orden de 18 de Noviembre de 1935, confirma el criterio
legal de que también serán patentables los instrumentos, ob-
jetos, o partes de los mismos, que aporten a la función a
que son destinados, un beneficio o efecto nuevo, y en defi-
nitiva que constituyan una mejora sustancial sobre lo ante-
riormente conocido.

20 Pues bien, a tenor de lo expuesto, y en base al ar-
ticulado que recoge los conceptos expresados, debe conside-
rarse, que la invención a que se refiere la presente memo-
ria, constituye una novedad industrial, con características
y ventajas que la hacen merecedora del privilegio de explo-
25 tación exclusiva que por ella se solicita, premiando así
los méritos de quien aporta a la industria del país una me-
jora efectiva y precisamente comprendida entre las enuncia-
das por la Ley como patentables. (Arts. 46 y 47 en relación
con el 171, en su nueva redacción afectada por la Orden de
30 18 de Noviembre de 1.935).

1 La presente invención, según se expresa
en el enunciado de esta memoria descriptiva, consiste en una
via de juguete, que ha sido considerablemente perfeccionada
en algunos aspectos fundamentales, en orden a mejorar su es-
5 tructura y eficacia.

La citada via de juguete comprende una se-
rie de tramos iguales entre sí y realizados en material fle-
xible, en cuyos extremos presentan cuatro salientes longitu-
dinales, dos de ellos centrales y uno en cada lateral.

10 Uno de los salientes centrales presenta en
su zona superior interna un canal que queda realizado sobre
la traviesa extrema del tramo, mientras que uno de los salien-
tes laterales presenta un nervio transversal superior y el
otro saliente lateral otro nervio transversal en su zona in-
15 ferior.

De esta manera se realiza el acoplamiento
entre tramos al posicionarse uno de los salientes centrales
sobre el canal superior producido en el otro saliente y que-
dando retenidos al acoplarse los respectivos nervios trans-
20 versales de los salientes laterales en el otro correspondien-
te.

Para complementar la descripción que segui-
damente se va a realizar y con el fin de ayudar a la mejor
comprensión de las características del invento, se acompaña
25 con la presente memoria descriptiva un juego de dibujos don-
de se ha representado lo siguiente:

La figura 1ª muestra una vista en prespec-
tiva de un tramo de via de juguete, de acuerdo con la pre-
sente invención.

30 La figura 2ª corresponde a una vista en

1 alzado superior de dos tramos de via acoplados y retenidos entre sí.

5 La figura 3ª corresponde a una vista en alzado superior de dos tramos de via enfrentados, pero sin acoplarse.

Por último, la figura 4ª corresponde a una vista en sección de la figura 3ª, por su línea de corte A-B.

10 A tenor de los planos comentados, la via de juguete comprende una serie de tramos 1, que disponen de cuatro salientes 2, 3, 4 y 5, en cada uno de sus laterales y en disposición longitudinal. Los salientes 2 y 3 se encuentran dispuestos centralmente y los salientes 4 y 5 lateralmente.

15 Los dos salientes centrales 2 y 3 se encuentran situados en distinto plano, de tal manera que el saliente 2 provoca un canal 6 en la traviesa 7 extrema del tramo 1.

20 El saliente lateral 5 está dotado de un nervio transversal 8 situado superiormente mientras que el otro saliente 4 comprende otro nervio transversal 9 en su parte inferior.

25 A base de esta constitución, la colocación y acoplamiento entre los diferentes tramos 1, de via, es como a continuación se indica.

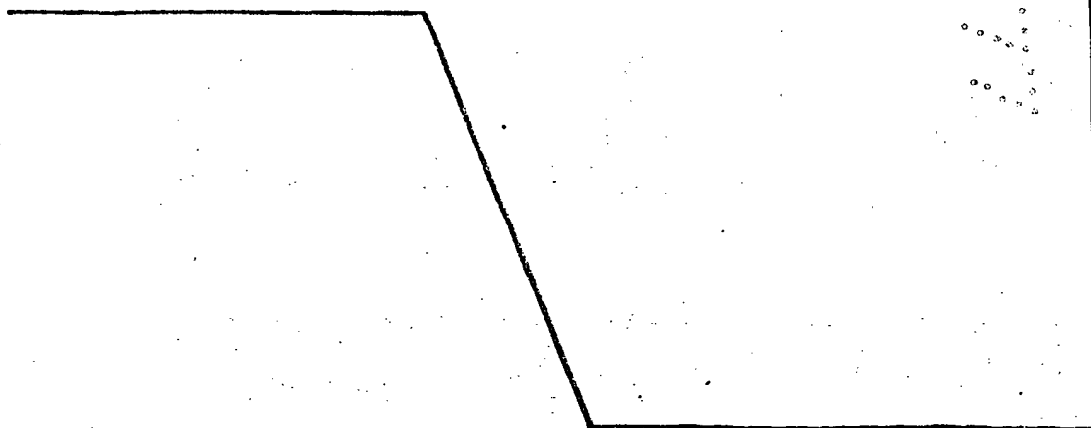
30 Al disponer de dos tramos 1 de via, se posicionan de tal manera, que la zona superior del saliente 2 se superponga sobre la zona inferior de saliente 3 de otro tramo 1 de via, mientras que este saliente 3 queda dispuesto sobre el canal 6 del primero de los tramos.

1 Una vez colocados los tramos 1 en esta po-
sición, el acoplamiento entre ellos se realizará al ajustar-
se el nervio 8 del saliente 9 sobre el nervio 9 del saliente
4 de otro tramo de via 1, y los respectivos nervios de estos
5 salientes 4 y 5 de este último tramo sobre los correspondien-
tes del primero de los tramos.

Con esta constitución se consigue un fácil
acoplamiento y una gran fijación entre los tramos de via, que
son todos ellos iguales por lo que el coste de fabricación
10 será muy reducido. El acoplamiento entre los distintos tramos
se realiza fácilmente al estar estos realizados de un mate-
rial de naturaleza flexible.

No se considera necesario hacer más exten-
sa esta descripción para que cualquier persona perita en la
15 materia comprenda perfectamente la idea que se desea paten-
tar, así como las ventajas que de su realización industrial
han de derivarse.

Por todo ello, y para evitar posibles imi-
taciones, se presenta esta solicitud, pidiendo la explotación
20 exclusiva de la idea descrita, de acuerdo con las considera-
ciones y puntos que se desean reivindicar, que se concreten
en las páginas siguientes:



1 Hecha la descripción a que se refiere la memoria
que antecede, es preciso insistir en que los detalles de
realización de la idea expuesta, pueden variar, es decir,
que pueden sufrir pequeñas alteraciones, basadas siempre
5 en los principios fundamentales de la idea, que son en esen-
cia los que quedan reflejados en los párrafos de la descrip-
ción hecha. En efecto, el Artículo 48 del Estatuto vigente
sobre Propiedad Industrial, establece como no patentables,
en su apartado tercero, "los cambios de forma, dimensiones,
10 proporciones y materias de un objeto ya patentado" fijando
así el criterio del legislador en el sentido de que paten-
tada una idea que pueda dar lugar a una realidad práctica
e industrializable, nadie podrá apoyarse en ella para, a
pretexto de haber introducido ligeras modificaciones, pre-
15 sentarla como nueva y propia.

Este principio, en cuanto al alcance de la protec-
ción del objeto patentado se refiere, se halla confirmado
por numerosas Sentencias del Tribunal Supremo, y entre -
ellas, como más terminantes, en las de fechas 16 de octubre
20 de 1954, 23 de enero de 1959, 20 de marzo de 1964 y otras.

Establecido el concepto expresado, en cuanto a la
amplitud que debe darse a la protección solicitada, se re-
dacta a continuación la Nota de Reivindicaciones, de acuer-
do con lo que se establece en el último párrafo del apar-
25 tado tercero del Artículo 100 de la Ley, sintetizando así
las novedades que se desean reivindicar:

NOTA DE REIVINDICACIONES

En resumen, el privilegio de explotación exclusi-
va que se solicita, recaerá sobre las reivindicaciones si-
30 guientes:

1

5

10

15

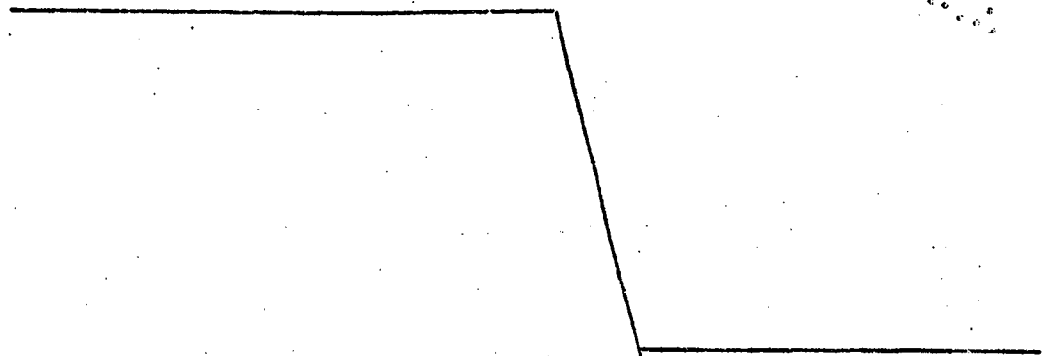
20

25

30

1.- VIA DE JUGUETE, PERFECCIONADA, caracteriza-
da esencialmente porque cada uno de los tramos que la com-
ponen presenta en sus extremos cuatro salientes longitu-
dinales de naturaleza flexible, dos centrales en distin-
to plano y dos laterales, provocando el saliente situado
en el plano inferior una canal sobre la traviesa de la
vía de la que nace, mientras que el situado en el plano
superior provoca igualmente una canal pero en la parte in-
ferior de la misma traviesa; en tanto que uno de los sa-
lientes laterales está dotado de un nervio transversal si-
tuado en la superficie superior, mientras que el otro sa-
liente lateral comprende un nervio transversal situado en
la superficie inferior, de manera que el anclaje entre tra-
mos de vía viene dado en función del acoplamiento del sa-
liente central en plano superior en la canal superior de
la traviesa, haciendo coincidir al otro saliente en plano
inferior en la canal inferior de la citada traviesa, que-
dando fijada esta posición entre tramos de vía debido al
encastre entre sí de los nervios transversales que compren-
den los salientes laterales.

2.- Se reivindica por último como objeto sobre
el que ha de recaer el Modelo de Utilidad que se solicita:
VIA DE JUGUETE, PERFECCIONADA.

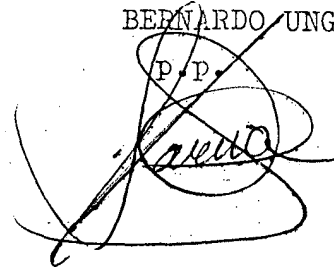


1 Todo conforme queda descrito y reivindicado en
la presente memoria descriptiva que consta de ocho pági-
nas mecanografiadas y dibujos adjuntos.

Madrid, 4 abril 1.977

BERNARDO UNGRIA

P.P.

A handwritten signature in black ink, appearing to read 'Bernardo', is written over the typed name 'BERNARDO UNGRIA' and the initials 'P.P.'. The signature is somewhat stylized and overlaps the text.

5

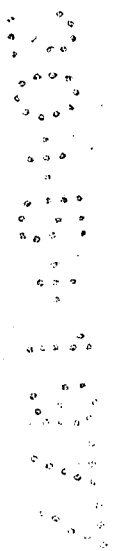
10

15

20

25

30



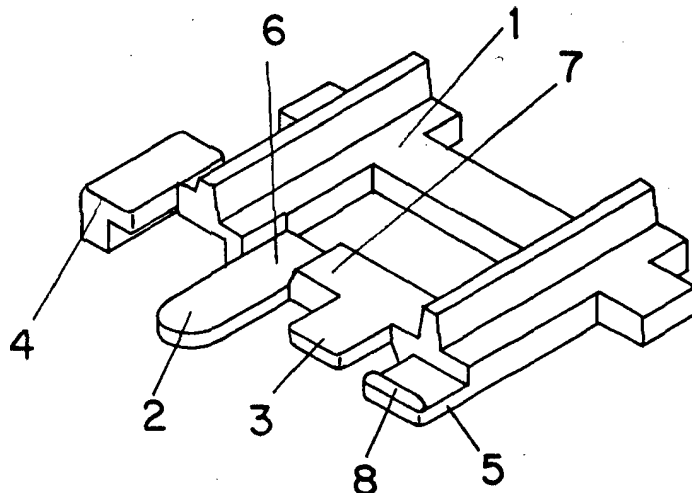


FIG-1

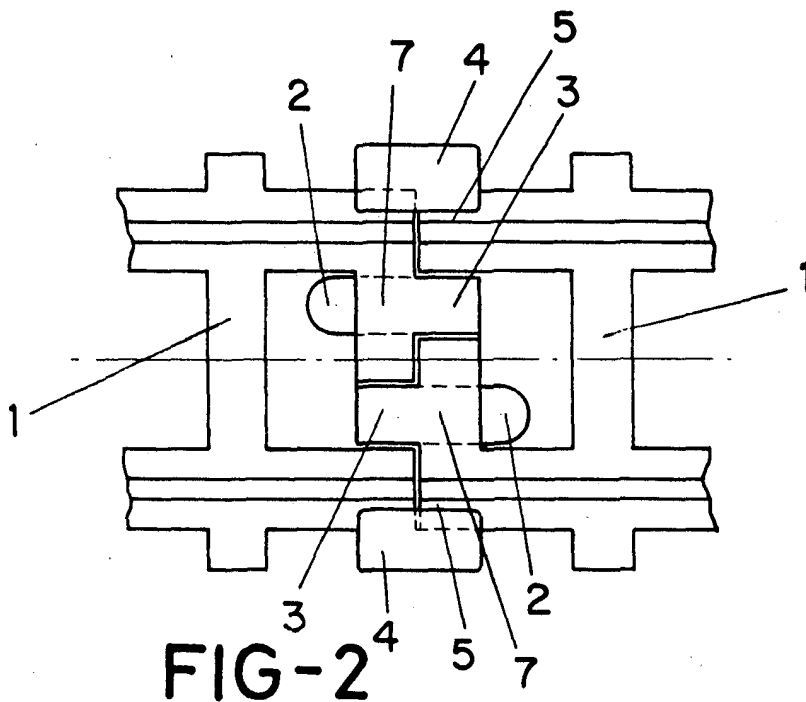


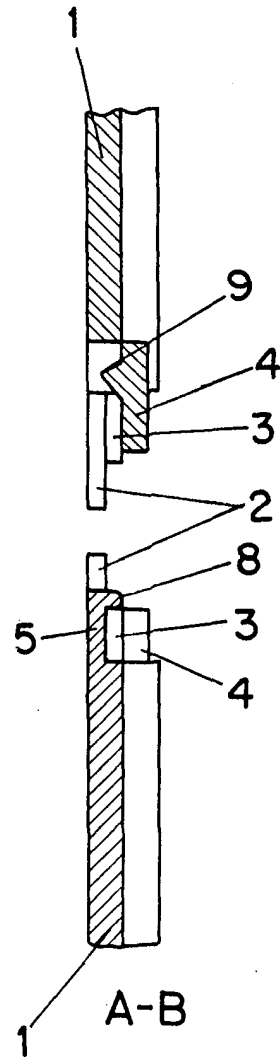
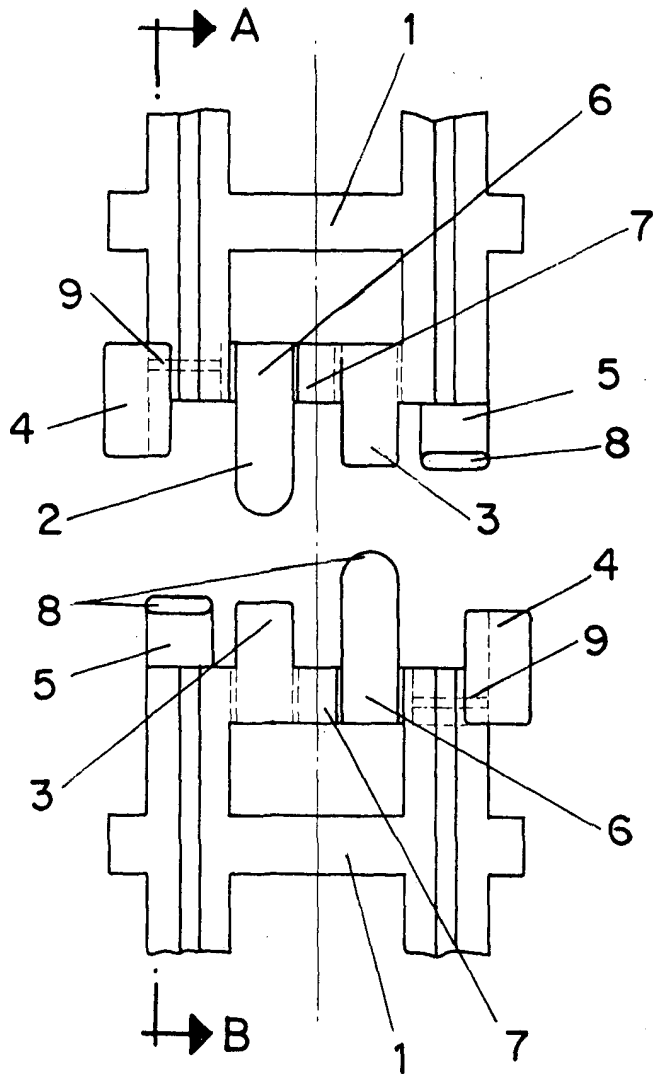
FIG-2

ESCALA VARIABLE

Madrid, 4 de Abril de 1977

BERNARDO UNGRIA

P. P.



ESCALA VARIABLE

Madrid, 4 de 0134 de 1977

BERNARDO UNGRIA

P. P.