



ESPAÑA

227663

MODELO DE UTILIDAD

19	ES	11	NÚMERO	227663	10	Y
21		22	FECHA DE PRESENTACION	4-Abril-1977		

C.E. 30/10/1977

30 PRIORIDADES:		
31 NUMERO	32 FECHA	33 PAIS
47 FECHA DE PUBLICIDAD		51 CLASIFICACION INTERNACIONAL G 07 C
54 TITULO DE LA INVENCIÓN "Máquina automática para el juego del bingo"		
71 SOLICITANTE (S) D. José JAUREGUIZAR BALIU		
DOMICILIO DEL SOLICITANTE BARCELONA-12, c/ Mayor de Gracia 108-110, 4º 1ª esc. A		
72 INVENTOR (ES)		
73 TITULAR (ES)		
74 REPRESENTANTE D. Pedro SUGRAÑES FERRER, Ag. Of. Prop. Ind. c/ Provenza 304, Barcelona		

MODELO DE UTILIDAD

Por: "MAQUINA AUTOMATICA PARA EL JUEGO DEL BINGO"

MEMORIA DESCRIPTIVA

Entre los denominados juegos de azar tiene gran
5 aceptación, por sus peculiares características y modo de
desarrollarse, el corrientemente denominado bingo. Las espe-
cíficas condiciones en que tiene lugar este juego lo hacen idó-
neo para ser practicado en las sociedades recreativas, cen-
tros de diversión y lugares similares puesto que por carecer
10 de envite queda suprimido el riesgo del apasionamiento propio
de otros juegos que vienen practicándose en el mundo. No obs-
tante ello se logra perfectamente la finalidad principal del
juego, que es proporcionar a los participantes emoción, dis-
tracción y posibilidad de facilitar expansión a la natural
15 tendencia humana de afrontar un riesgo para lograr un benefi-
cio. Por estos motivos el bingo es una practica de juego de
azar tolerada incluso en muchos países donde las demás modali-
dades de juego se hallan severamente prohibidas.

Sin embargo, la práctica del juego del bingo exi-
20 ge una instalación y unos medios que reúnan dos condiciones
básicas: 1ª) absoluta evidencia de que las jugadas que se van
produciendo tienen lugar por azar. 2ª) absoluta seguridad de
que las jugadas que determina el azar no pueden ser fraudulen-
tamente alteradas por voluntad de nadie. Y no cabe duda que

estas seguridades se obtendran por parte de cualquier persona, si la comprobación del funcionamiento de la máquina, desarrollo de las jugadas, y conclusión de cada partida puede ser verificada en todos sus aspectos a plena comodidad y satisfacción.

5 Se refiere el presente modelo de utilidad a una máquina automática para el juego del bingo que reúne todas las condiciones favorables antes referidas, distinguiéndose por los medios que comprende para el desempeño de su función, así como por el peculiar modo de venir relacionados los mismos entre sí.

 Se caracteriza esencialmente esta máquina, por el hecho de comprender una mesa de juego en la que a partir del recinto mezclador de las bolas numeradas se halla instalado un
15 circuito tubular transparente completamente cerrado e inaccesible respecto del exterior que comienza con la boca de entrada del tubo constitutivo del mismo y termina en un depósito multitubular también transparente para la exposición diferenciada de las bolas numeradas que han penetrado en el circuito, comprendiendo dicho circuito cerrado un dispositivo retentor de las
20 bolas circulantes, y comprendiendo dicha mesa de juego: (a) un soporte expositor de las tarjetas premiadas y/o información gráfica, (b) una cámara de televisión transmisora de imagen relacionada con pantallas receptoras de la imagen situadas
25 a distancia, (c) un tablero de interruptores para la conexión y desconexión discrecional de las indicaciones luminosas de un cuadro informativo situado a distancia, y (d) un micrófono relacionado con altavoces situados a distancia.

Es también característico que el diámetro interno del tubo por donde circulan las bolas numeradas, así como de los tubos componentes del depósito multitubular, es muy poco mayor que el de dichas bolas numeradas, de manera tal que en cualquier lugar del recorrido únicamente puede alojarse una sola bola, debiendo alinearse las siguientes sucesivamente una tras otra; de esta manera se evitan agrupaciones susceptibles de causar deficiencias en la circulación o capaces de impedir una cómoda visualización de las bolas que se alojan en el depósito multitubular citado después de haber efectuado el recorrido por todo el circuito.

Es asimismo característico de la máquina automática para el juego del bingo que nos ocupa, el hecho de que el dispositivo retenedor de las bolas circulantes por el circuito cerrado e inaccesible comprende dos barreras retenedoras cerradas alternativamente a voluntad de la persona operadora, de cuales dos barreras una, que es la principal se mantiene establemente cerrada y está situada en posición avanzada en el camino del circuito cerrado, y la otra, que es la secundaria, se mantiene establemente abierta, hallándose mutuamente distanciadas en magnitud aproximadamente igual al diámetro de las bolas. Con esta disposición se consigue que las bolas que el azar ha introducido en la boca de entrada del tubo integrante del circuito cerrado se hallen normalmente retenidas por la barrera principal, manteniéndose en alineación sucesiva; así, se podrá examinar y anunciar con tanta meticulosidad como se desee el número correspondiente a la bola que se encuentra en primera posición directamente retenida por la barrera prin-

cipal. Por tanto, es perfectamente factible tomarse todo el tiempo necesario para que cualquier persona pueda ver la imagen de la bola que reproducen las pantallas de televisión gracias a la cámara precisamente situada de modo adecuado a este efecto. Y también se puede dar tiempo para que la persona operadora anuncie a través de micrófono y altavoces el número aparecido, y, de la misma manera, también se puede disponer de todo el tiempo que sea necesario para que la misma persona operadora de la máquina accione el interruptor adecuado, elegido entre los que existen en el tablero antes mencionado, que precisamente ilumina el número aparecido en el cuadro informativo dispuesto a tal fin en la sala de juego. La concurrencia simultánea de todos estos elementos comprobativos hace imposible de todo punto que pueda falsearse el número que el azar ha extraído del recinto mezclador. De modo muy especial cabe destacar el hecho de que no interviene la mano de persona alguna tocando las bolas.

Es también característico de la máquina el hecho de que el dispositivo retenedor dispone de un mecanismo de disparo que al ser accionado actúa simultáneamente sobre las dos barreras obligando a abrirse a la barrera principal y obligando a cerrarse a la secundaria, recuperándose las posiciones estables al cesar la acción sobre dicho mecanismo de disparo. De preferencia, se acciona dicho mecanismo con un simple botón que conecta con la fuente de energía eléctrica alimentadora un circuito electromagnético vinculado a las barreras antedichas. Al ser pulsado por la persona operadora el botón correspondiente, o mando similar, se acciona el referido mecanismo

de disparo de modo que se libera la bola situada en primera posición; evidentemente, este accionamiento tiene lugar después que se han efectuado todas las operaciones informativas antes citadas, y se ha dejado transcurrir tanto tiempo como
5 haya sido necesario para comprobaciones. El mismo aire procedente del recinto mezclador que penetra en el tubo por donde circulan las bolas elegidas por el azar, es el que impulsa a la bola liberada para que continúe por su camino por el circuito cerrado hasta pasar al depósito multitubular en
10 uno de cuyos tubos componentes se almacena para su exhibición por transparencia. Y nótese, que como la distancia que separa a dichas dos barreras principal y secundaria es aproximadamente equivalente a la magnitud del diámetro de las bolas, la barrera secundaria cerrada impedirá que también circule
15 la bola que se halla inmediatamente después de la liberada, reteniendo en consecuencia a las eventuales bolas que pudieren hallarse detrás de aquella. Al cesar el accionamiento del mecanismo de disparo, la barrera principal vuelve a cerrarse, y pasa a situarse ante ella la bola liberada ahora por la
20 barrera secundaria que simultáneamente se ha abierto. Y así sucesivamente van apareciendo bolas hasta que se completa un juego de conformidad con las reglas establecidas al efecto. Una vez se ha reclamado por parte de uno o varios jugadores la finalización del juego por haber cumplido las condiciones
25 exigidas, esto es por haber aparecido todos los números que componen una tarjeta, o cartón, esta tarjeta pasa a ser situada sobre el soporte expositor previsto en la mesa de juego junto al lugar donde son retenidas las bolas por el dispositivo retenedor, con lo cual la cámara de televisión lleva a los

receptores de imagen la reproducción de dicha tarjeta o tarjetas premiadas; así, los demás jugadores y el público en general puede de nuevo efectuar cualquier comprobación en relación con el cuadro informativo o con sus propias notas, y en
5 caso de duda las bolas almacenadas en el depósito multitubular dan testimonio de las jugadas precedentes realmente acontecidas.

Es también característico el hecho de existir un tabique intermedio amovible que separa el depósito multitubular del recinto mezclador. Al iniciarse un nuevo juego, se
10 desplaza a este tabique para que las bolas contenidas en el depósito multitubular pasen de nuevo al recinto mezclador. Así se completa el circuito cerrado de las bolas y se reúnen todas las que componen el juego para la iniciación del ciclo
15 lúdico.

En las hojas de dibujos que acompañan a la presente memoria, se ilustra a simple título de ejemplo no limitativo la máquina automática para el juego del bingo que nos ocupa.

En las referidas hojas de dibujos:

20 La Figura 1, representa de frente y en alzado a dicha máquina, habiéndose practicado un corte longitudinal central por los conductos tubulares componentes de la misma al objeto de que pueda apreciarse perfectamente el circuito cerrado que compone.

25 La Figura 2, es una vista en planta de la propia máquina.

La Figura 3, es un detalle a mayor escala correspondiente a la zona donde se encuentra instalado el dispositivo retenedor.

La Figura 4, es una vista en planta de la misma zona ilustrada en la zona inmediatamente precedente.

Y la Figura 5, es una perspectiva de la mesa en la que se hallan los principales elementos componentes de la máquina.

Tal como puede comprobarse en dichas figuras 1, 2 y 5, la máquina comprende la mesa de juego 1 en la cual se halla instalado el recinto mezclador 2 por debajo del cual viene instalado un turbo-impulsor 3 de aire que incide en el interior de aquel recinto 2 a través de un oportuno orificio o tobera 4. Todo ello según es ya conocido en otras máquinas o dispositivos destinados a este juego; es también conocido ya, el hecho de que en el interior de este recinto mezclador 2 se halla la boca de entrada de un conducto tubular 5 destinada a recibir una a una las bolas 6 que el azar lleva a este lugar. Como ya es sabido también, las bolas contenidas en este recinto mezclador 2 son relativamente ligeras y saltan y rebotan entre sí de un modo completamente desordenado impulsadas por el aire procedente del turbo-impulsor 3. Es característico de la máquina automática según este modelo de utilidad, el hecho de que el conducto tubular 5 referido es el comienzo de un circuito tubular transparente 8 completamente cerrado e inaccesible desde el exterior; este circuito tubular cerrado comprende un dispositivo retenedor 9 destinado a impedir que las bolas 6 que han penetrado en el mismo lo recorran libremente y con gran rapidez. El circuito tubular transparente se prolonga en un depósito multitubular 10 donde pasan a almacenarse las bolas 6 que han penetrado en el tubo 5,

una vez han sido adecuadamente examinadas como más adelante se dirá.

La propia mesa de juego 1 comprende, además, un soporte 7 destinado a colocar en el mismo las tarjetas premiadas, o cualquier otro tipo de información gráfica, al efecto de ser transmitida al público por medio de una cámara de televisión 11 adecuadamente ubicada a este efecto, la cual lleva la imagen a las pantallas receptoras 12 situadas a distancia en el lugar que se desee.

También puede constatarse que la mesa de juego 1 está provista de un tablero 13 que comporta interruptores 14 destinados a conectar y desconectar, discrecionalmente, las indicaciones luminosas existentes en un cuadro informativo 15 igualmente situado a distancia. Finalmente, completa la instalación que forma parte de esta máquina automática un micrófono 17 adecuadamente conexionado con altavoces 18 que permite llevar la voz del operador a lugares distantes.

Puede comprobarse en las figuras que el diámetro interior de los conductos tubulares 5, 8 y 10, siendo estos últimos componentes del depósito multitubular, es tan sólo ligeramente superior al diámetro de las bolas 6 al objeto de que al agruparse varias de estas (tal como se vé claramente en la figura 3) se situen en perfecta alineación sucesiva evitando aglomeraciones capaces de alterar la perfecta continuidad del recorrido. Y en lo que concierne al depósito multitubular, esta condición dimensional permite que las bolas 6 se situen de modo que sean perfectamente visibles sin recíprocos entorpecimientos.

El dispositivo retenedor 9 antes mencionado, comprende esencialmente dos barreras, una de ellas la barrera principal 19, y la otra la barrera secundaria 20. En las figuras 3 y 4, que respectivamente en alzado y en planta ilustran este dispositivo, se puede comprobar como la barrera 19, que es la principal, se halla establemente cerrada, mientras que la barrera 20, que es la secundaria, se halla establemente abierta y con estas imágenes referidas de las figuras 3 y 4, se comprende perfectamente que al abrirse la barrera 19, y simultáneamente cerrarse la barrera 20, la bola situada en primer lugar saldrá hacia delante, mientras que la bola inmediatamente siguiente quedará frenada por la barrera secundaria 20. De preferencia, se acciona un botón o pulsador 21 que es el elemento de mando de un mecanismo de disparo que obra simultáneamente sobre dichas dos barreras 19 y 20 para provocar la salida de la bola situada en primer lugar, tal como antes se ha descrito.

Las Figuras 1, 2 y 5, de nuevo, permiten comprobar perfectamente como la adecuada situación de la cámara de televisión 11 llevará la imagen de la bola retenida por la barrera 19 a las pantallas 12 de reproducción de imagen. Y también es perfectamente comprobable como la adecuada situación del soporte 7, permitirá transmitir por el mismo circuito de televisión la imagen de una tarjeta 22 adecuadamente situada en el mismo.

Finalmente, y una vez finalizado un juego según esté reglamentariamente establecido, basta separar el tabique intermedio 23 amovible para que todas las bolas contenidas

en el depósito multitubular 10 pasen de nuevo al recinto mezclador 2. En el ejemplo de los dibujos este tabique 23 se separa por elevación; no obstante, cualquier otro medio mecánico o electromecánico adecuado podría permitir gobernar a distancia la separación de este tabique 23.

Según la disposición de elementos referida, propia de la máquina automática según el presente modelo de Utilidad, es evidente que no existen posibilidades de alterar fraudulentamente los resultados que proporciona el azar. Así, de un modo inmediato, tan pronto se sitúa una bola 1 ante la barrera 19 la cámara de televisión 11 cuida de mostrarla con un gran poder de divulgación. Y además, de un modo directo cualquier persona próxima a la mesa puede comprobar el número que porta dicha bola a través de la transferencia del tubo 8. A mayor abundamiento, la persona que opere con esta máquina automática anuncia a través del micrófono 17 y los altavoces 18 el número que ha aparecido. Y todavía para mejor reiteración del número aparecido, esta misma persona operadora accionará uno de los interruptores 14, precisamente el que ilumine el número correspondiente que aparece en el cuadro indicador 15; la información de este cuadro 15 tiene la ventaja de ser permanente y acumulativa, respecto de las jugadas que se van produciendo en un mismo ciclo de juego.

Y para final cotejo del cartón o tarjeta premiado, existe la posibilidad de situar a ésta en el soporte 7; y para cualquier verificación se puede acudir, no tan sólo al cuadro informativo 15, sino al depósito multitubular 10 en el que de un modo inconcuso deben hallarse todas las bolas determinantes

del premio reclamado.

Y también es extraordinariamente notable en esta máquina, el hecho de que bajo ninguna circunstancia las bolas portadoras de los números deben ser tocadas por la mano de
5 la persona operadora. Esta circunstancia otorga, por si misma, un gran margen de confianza respecto de la inviolabilidad de las jugadas establecidas por el azar.

En la ejecución práctica del objeto del presente modelo de utilidad podrán variar todos cuantos detalles no
10 afecten, cambiándola o modificándola, a su propia esencialidad.

REIVINDICACIONES

Se reivindica como objeto del presente modelo de utilidad:

1º.- Máquina automática para el juego del bingo, que se caracteriza esencialmente por el hecho de comprender una mesa de juego en la que a partir del recinto mezclador de las bolas numeradas se halla instalado un circuito tubular transparente completamente cerrado e inaccesible respecto del exterior que comienza con la boca de entrada del tubo constitutivo del mismo y termina en un depósito multitubular también transparente para la exposición diferenciada de las bolas numeradas que han penetrado en el circuito cerrado, comprendiendo dicho circuito un dispositivo retentor de las bolas circulantes, y comprendiendo dicha mesa de juego: (a) un soporte expositor de las tarjetas premiadas y/o información gráfica, (b) una cámara de televisión transmisora de imagen relacionada con pantallas receptoras de la imagen situadas a distancia, (c) un tablero de interruptores para la conexión y desconexión discrecional de las indicaciones luminosas de un cuadro informativo situado a distancia, y (d) un micrófono relacionado con altavoces situados a distancia.

2º.- Máquina automática para el juego del bingo según la reivindicación 1), que se caracteriza por hecho de que el diámetro interno del tubo por donde circulan las bolas numeradas, así como de los tubos componentes del depósito multitubular, es muy poco mayor que el de dichas bolas nume-

radas.

3º.- Máquina automática para el juego del bingo según las reivindicaciones 1) y 2), que se caracteriza por el hecho de que el dispositivo retenedor de las bolas circulan-
5 tes comprende dos barreras retenedoras cerradas alternativamente a voluntad de la persona operadora, de cuales dos barreras una, que es la principal, se mantiene establemente cerrada y está situada en posición avanzada en el camino del circuito cerrado, y la otra, que es la secundaria, se mantiene estable-
10 mente abierta, hallándose mutuamente distanciadas ambas barreras en magnitud aproximadamente igual al diámetro de las bolas.

4º.- Máquina automática para el juego del bingo según las reivindicaciones 1) a 3), que se caracteriza por el
15 hecho de que el dispositivo retenedor dispone de un mecanismo de disparo que al ser accionado actúa simultáneamente sobre las dos barreras obligando a abrirse a la barrera principal y obligando a cerrarse a la secundaria, recuperándose las posiciones estables al cesar la acción sobre dicho mecanismo
20 de disparo.

5º.- Máquina automática para el juego del bingo según las reivindicaciones 1) a 4), que se caracteriza por el hecho de comprender un tabique intermedio amovible que separa el depósito multitubular del recinto mezclador.

25 6º.- "MAQUINA AUTOMATICA PARA EL JUEGO DEL BINGO".

Consta la presente memoria de catorce hojas folia-

das y mecanografiadas por una sola cara, acompañadas de dos
hojas de dibujos.

Madrid, 4 ABR. 1977
D. José JAUREGUIZAR BALIU

p.a.

PEDRO SUGRANES FERRER

p. p.

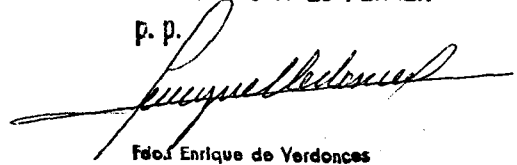


Foto. Enrique de Verdonces

5

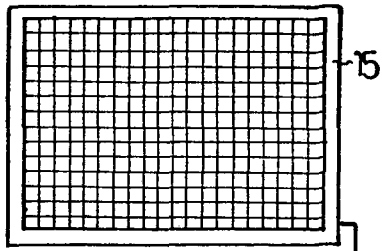


FIG. 1

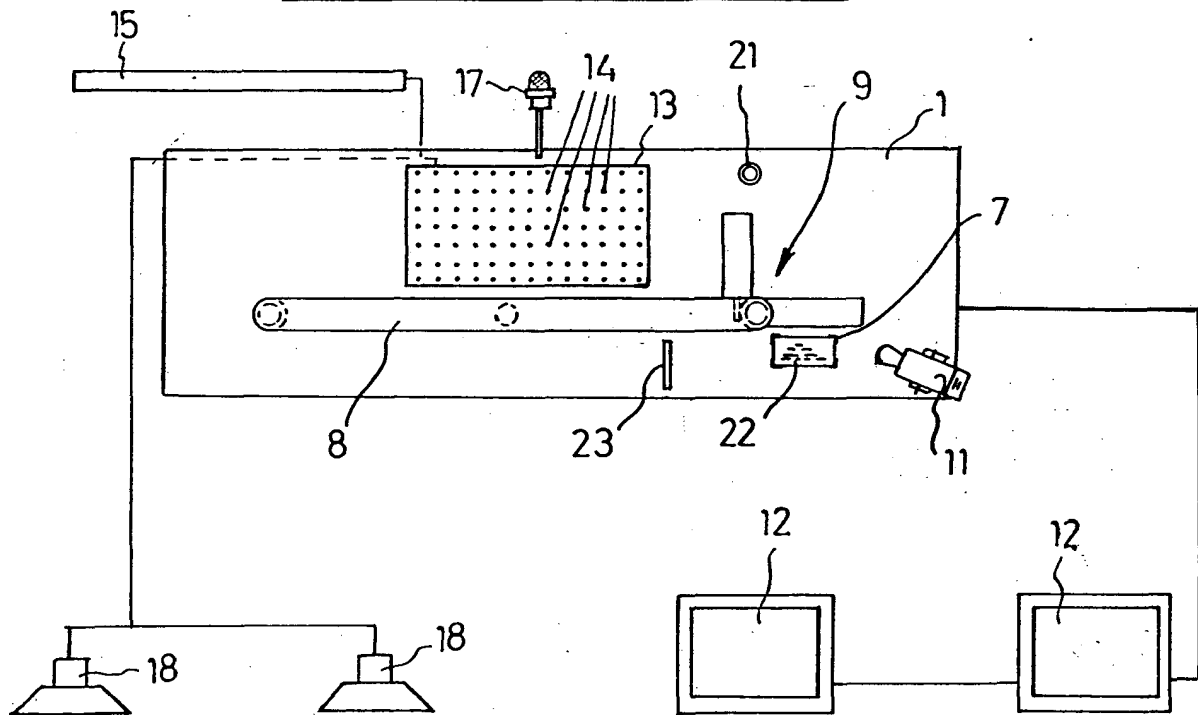
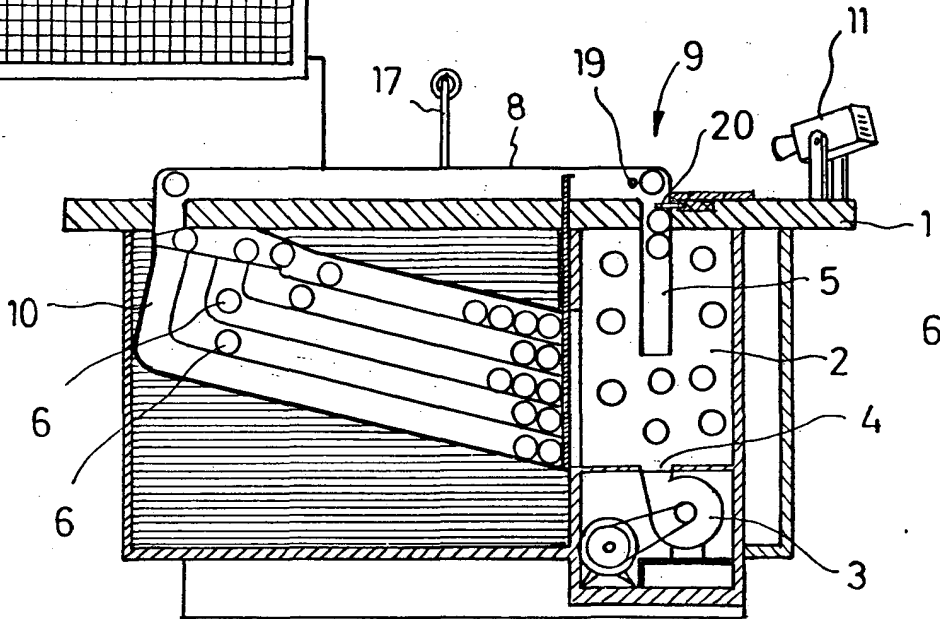


FIG. 2

MADRID
p.a.

4 ABR. 1977

PEDRO OJOGAÑES FERRER

p. p.

Fdo: Enrique de Yébenes

ESCALA VARIABLE

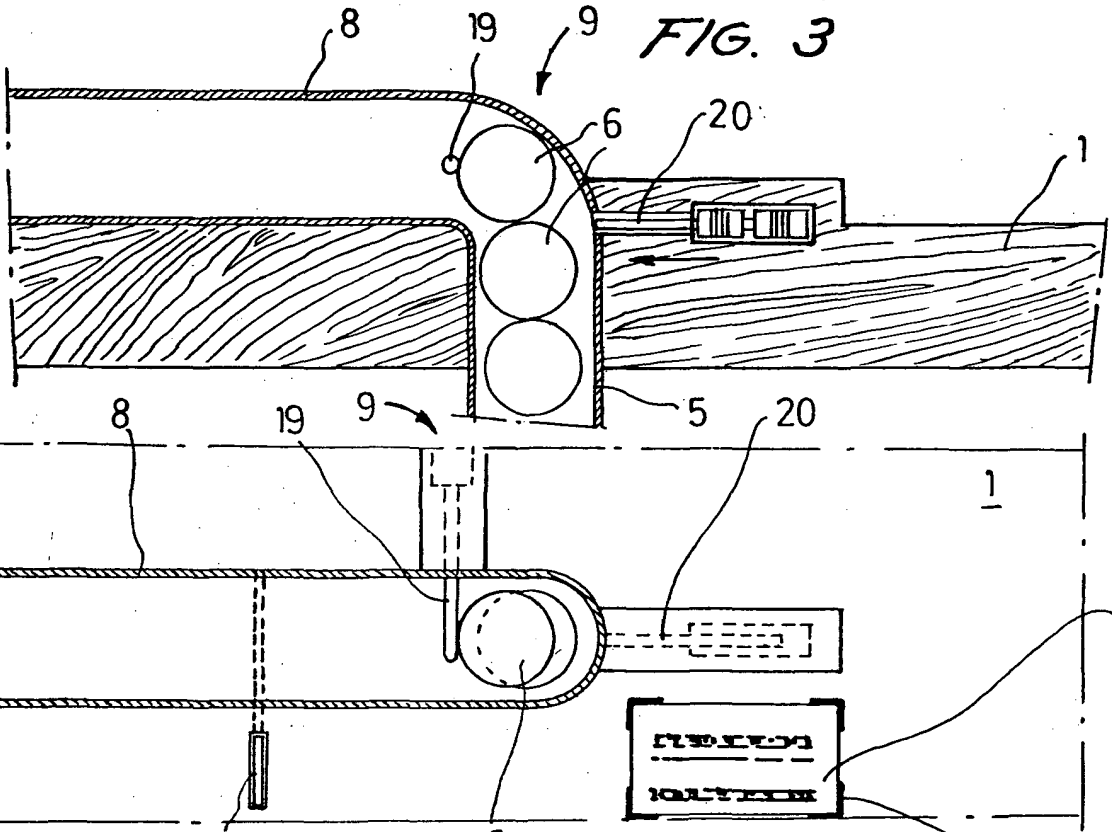


FIG. 4

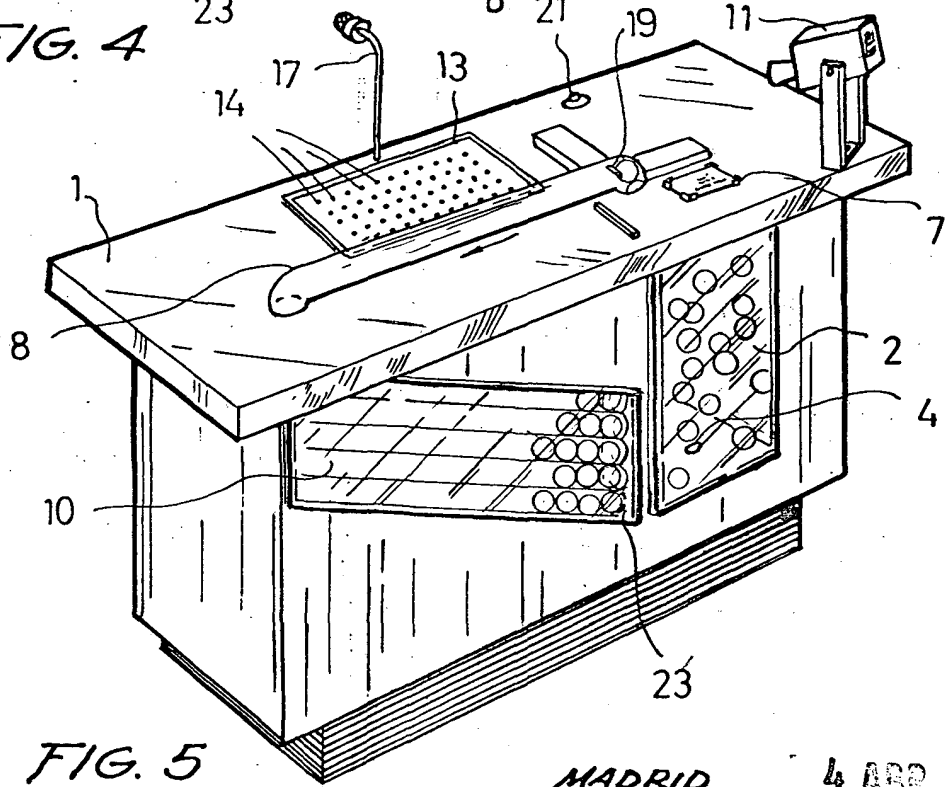


FIG. 5

MADRID
p.a.

4 ABR. 1977

PEDRO SUGRAÑES FERRER

p. p.

Fdo.: Enrique de Verdones

ESCALA VARIABLE