

PATENTE DE INTRODUCCIÓN

---

**227660**

MEMORIA DESCRIPTIVA

Sobre:

"MÁQUINA EXTRACTORA DE ACEITES ESENCIALES".

-----

Solicitante: ORAZIO MASTROENI MIRONE, de nacionalidad italiana,  
residente ROCCALUMERA MESSINA (Italia).

-----



2 AB 6

227660

PATENTE DE INTRODUCCIÓN

MEMORIA DESCRIPTIVA

Sobre:

"MAQUINA EXTRACTORA DE ACEITES ESENCIALES".

-----

Solicitante: ORAZIO MASTROENI MIRONE, de nacionalidad italiana, residente en ROCCALUMERA MESSINA (Italia).

-----

La mayoría de las máquinas extractoras actuales de aceites esenciales son del tipo prensa, es decir exigen una carga previa y una descarga posterior a la obtención de los aceites. La máquina que se patenta consigue una producción continua; es decir se carga continuamente y va produciendo una salida también continua de aceites.

Usualmente estos aceites se obtienen de las mondas y cascacas de frutas ácidas o agrios tales como naranjas y limones en cuyo caso se parten las frutas, se exprimen sacando los zumos azucarados de su interior y partiendo sus cascacas nueva-

5

10



227660

mente se vierten en la tolva de la máquina extractora.

La descripción que sigue a título ilustrativo solamente da idea de las diversas particularidades de la máquina que se patenta.

15 La figura 1 muestra un corte en alzado de la máquina.

La figura 2 es un corte horizontal.

La máquina esta formada por una caja A en cuyo interior gira un tambor U verticalmente en cuya superficie cilíndrica de acero inoxidable se encuentran unos resaltes R paralelos al eje de giro cuya seccion recta es semejante al pico de un pajarro con la punta hacia el sentido del desplazamiento. El tambor queda cubierto por una pieza conica C.

20 El giro del tambor se consigue por medio de un eje vertical D provisto de una rueda dentada que engrana con otra formando un engranaje conico encargado de transmitir el giro que un motor de dos caballos aproximadamente imprime al volante P a razon de unas veinticinco revoluciones por minuto.

25 El tambor giratorio U esta ceñido por otra superficie de acero inoxidable con resaltes S iguales a los R pero dirigidos en sentido contrario. Esta superficie oprime a la pasta sujeta a la elaboración debido a que las piezas acodadas en forma de escamas N que estan articuladas en unos cojinetes L fijos en la cara interna de la caja A vienen actuadas por la accion de resortes M ajustables para conseguir presiones variables sobre la pasta tratada.

30 Las cascarras o trozos a tratar se vierten por la tolva T y el giro del cono C los hace caer por el orificio excentrico B a una cámara donde los dientes R las arrastran a la zona angosta comprendida entre los dientes R y S donde tiene lugar la

35



227660

40

trituration y aplastamiento por la accion de los dientes y la presion de los resortes M. La pulpa ya machacada sale o se extrae por la ventana X.

45

Sobre los dientes R y S, en forma circular se halla un tubo V provisto de orificios por donde se inyecta agua a presion, alrededor de media atmosfera, que se encarga de arrastrar a los aceites obtenidos y naturalmente también a la pulpa que cae sobre un filtro F separandose la pulpa de la mezcla de agua y aceites que se recogen por la salida Z.

50

La separacion del agua y los aceites se logra por medio de un separador centrifugo normal. El consumo de agua suele ser de unos mil litros de agua por hora.

N O T A

55

El invento por el cual se solicita patente de introduccion en España, sus Colonias y Protectorado por 10 años deberá recaer sobre; "MÁQUINA EXTRACTORA DE ACEITES ESENCIALES" y cumpliendo con lo prescrito en el artículo 70 del Estatuto de Propiedad Industrial referente a las patentes de introducción se hace constar que la fuente de información es la fabrica de maquinaria "Avena" de Roccalumera, site en Messina (Sicilia, Italia), debiendo recaer sobre las siguientes,

60

R E I V I N D I C A C I O N E S

65

Máquina extractora de aceites esenciales, caracterizada por tener una caja cilindrica de eje vertical/en cuyo interior gira coaxialmente un tambor con su superficie exterior provista de dientes que destrozan y oprimen las cascarras y trozos de frutas que se introduzcan entre dicha cara y otra que la ciñe exteriormente y que por su lado interno también va provista de dientes semejantes a los del tambor pero dirigidos en senti-



227660

70

do opuesto. Laopresión que se ejerce sobre la pasta que se ma-  
nipula tiene lugar por medio de unas piezas en forma de esca-  
mas acodadas, articuladas sobre cojinetes fijos en la cara in-  
terna de la caja de la máquina, las cuales escamas oprimen a

75

la superficie dentada exterior debido a la accion de unos re-  
sortes graduables que transmiten su fuerza elastica a las es-  
camas por medio de varillas articuladas con aquellas. De esta  
manera se ejerce una presion, ajustable con los resortes, so-  
bre los trozos de frutas introducidos en la máquina y esta pre-

80

sion, combinada con la accion de los dientes desprende los ju-  
gos y aceites que puedan tener los trozos de fruta los cuales  
vienen arrastrados por unos finos chorros de agua a presion que  
salen de unos orificios de un tubo circular situado sobre las  
superificies dentadas y bajo el cono que cubre al tambor gira-  
torio. Esta pulpa, aceite y agua caen al fondo de la caja don-  
de un filtro en forma de disco anular separa la pulpa de la mez

85

cla de agua de extraccion y aceites.

90

2ª.- Máquina extractora de aceites esenciales, según la  
reivindicación anterior caracterizada porque el eje del tam-  
bor giratorio atraviesa la parte central del filtro horizon-  
taltal separador de los liquidos de la pulpa alcanzando un  
engranaje conico encargado de transmitir el movimiento gira-

95

torio exterior que se aplique a un volante de la máquina has-  
ta el propio tambor que viene cubierto por una pieza cónica  
que forma el fondo de una tolva cilindrica que excentricamen-  
te tiene un orificio de entrada por donde el cono giratorio  
obliga a caer a los trozos que se viertan en la tolva. Dicho  
orificio es el comienzo de la cámara formada por las dos su-



v2  
227660

perfiles cilindricas dentadas, la fija y la giratoria del tambor arrastrando los dientes de esta segunda superficie a la pulpa alrededor de toda la extensión de la cámara de trabajo.

100

3ª.- "MAQUINA EXTRACTORA DE ACEITES ESENCIALES".

Según queda substancialmente descrito en la presente memoria que consta de cinco páginas escritas a máquina por una sola cara, acompañada de una hoja doble de dibujos.

Madrid, 2 de abril de 1956.

ORAZIO MASTROENI MIRONE,

P.P.

FIG. 1

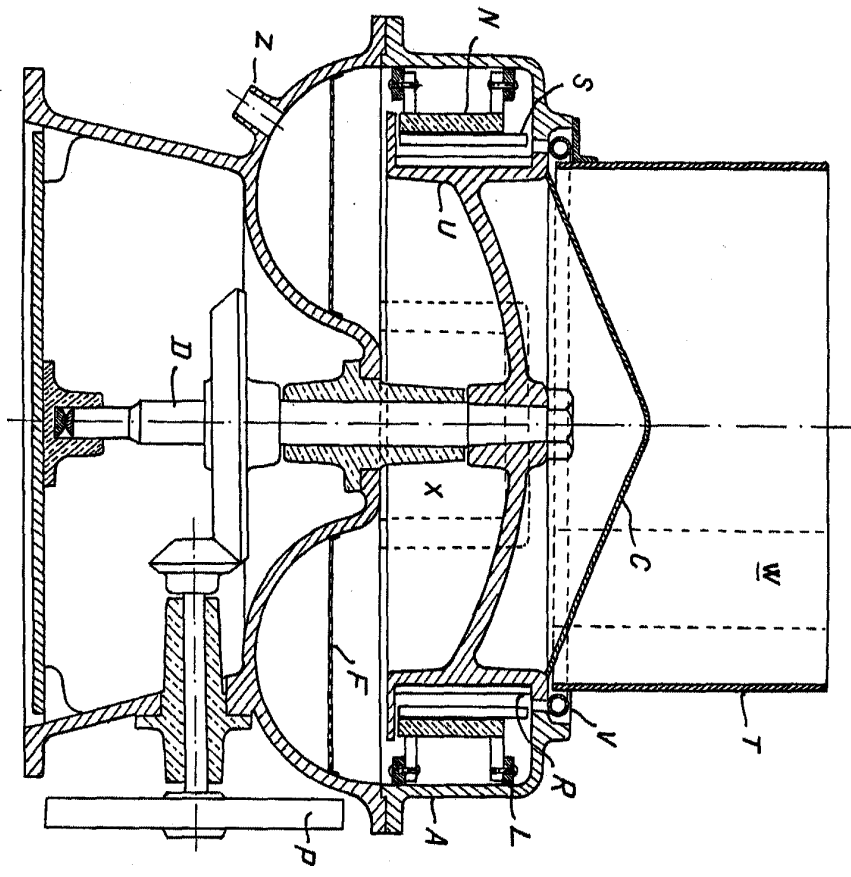
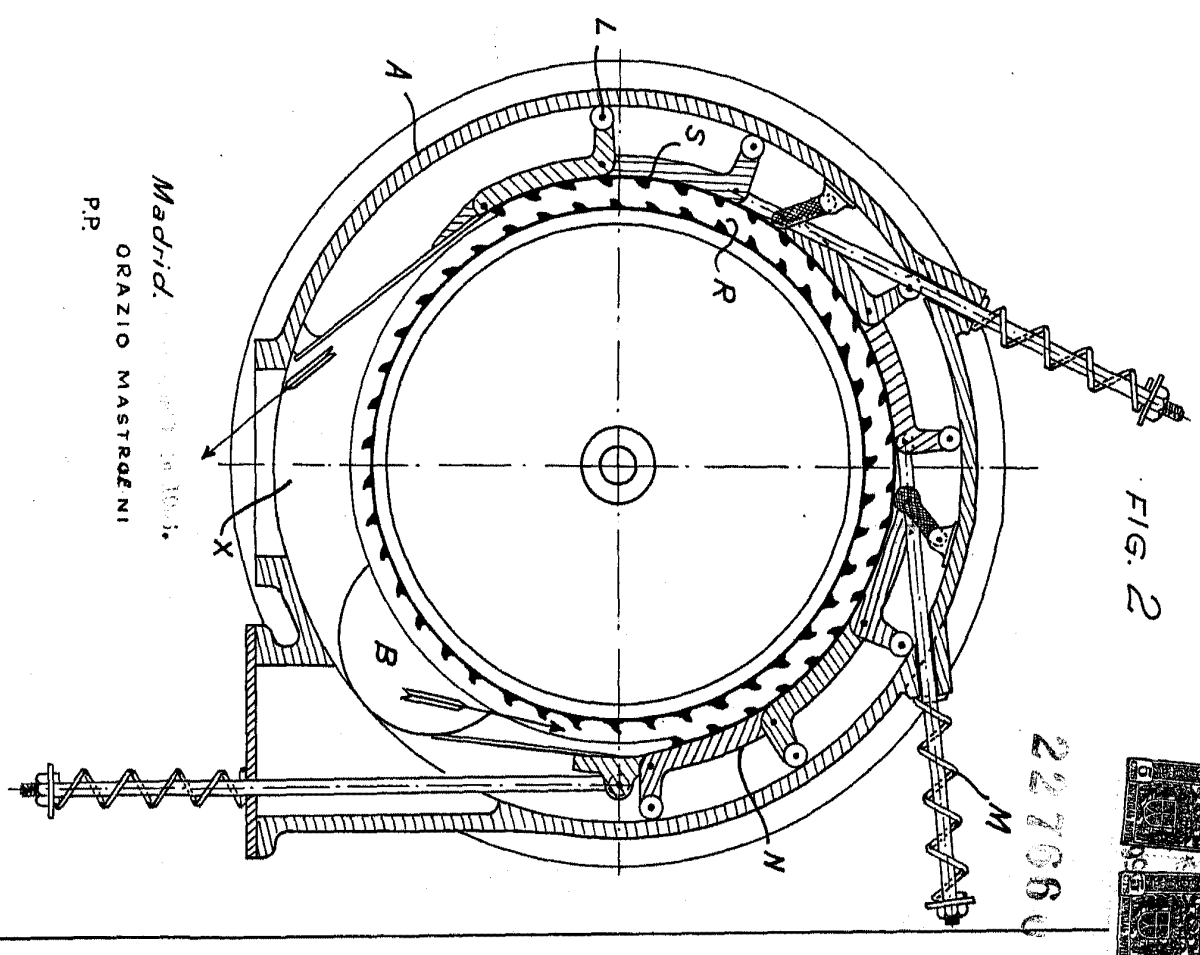


FIG. 2



Madrid.  
 ORAZIO MASTROENI  
 P.P.

ESCALA VARIABLE

227660

