



ESPAÑA

BAD ORIGINAL

19	ES	11	NUMERO	10	Y
		21	227657		
		22	FECHA DE PRESENTACION		
			- 4 ABR. 1977		

MODELO DE UTILIDAD **227657**

30	PRIORIDADES:	32	FECHA	33	PAIS
31	NUMERO				

47	FECHA DE PUBLICIDAD	51	CLASIFICACION INTERNACIONAL
----	---------------------	----	-----------------------------

54	TITULO DE LA INVENCIÓN
"CHIMENEA DE VENTILACION VERTICAL".	

71	SOLICITANTE (S)
DA PIEDAD RARO PEREZ DE ALBENIZ.	

DOMICILIO DEL SOLICITANTE	
VIANA (Navarra), C/ Conde San Cristobal, 3.	

72	INVENTOR (ES)
----	---------------

73	TITULAR (ES)
----	--------------

74	REPRESENTANTE
D. ANGEL LUIS DE LA HERRAN Y DE LAS POZAS.	

BAD ORIGINAL

El presente Modelo de Utilidad tiene por objeto la estructuración de una chimenea de ventilación vertical y natural a base de módulos cerámicos normalizados que ahorran mano de obra y producen una economía de tiempo notable.

5. Son conocidas varias soluciones dadas a las chimeneas o conductos de ventilación vertical, actualmente muy utilizadas en las salidas para cuartos de baño, aseo y hasta cocinas y, en todas ellas, se utiliza un conducto general que a modo de colector general va recibiendo las salidas de los respectivos habitáculos a ventilar y cuya circulación se confía, en unos casos a la convección natural de densidades de aire caliente, otras a aspiradores estáticos y otras a tiro forzado, pero que en todas se comete el mismo error estructural de comunicar directamente el habitáculo con el colector general, con lo que se provocan remolinos, inversiones y reversibilidades que no solo dificultan una completa aireación sino que, en determinados casos provocan entradas de olores, humos y partículas en aquellos locales que se desean ventilar, procedentes de locales inferiores o hasta superiores en los casos de inversión.
- 10.
- 15.
- 20.

BAD ORIGINAL

Para evitar estos inconvenientes y defectos se ha ideado un módulo cerámico para estructurar chimeneas de ventilación que, además, de disponer de medios para reforzar las uniones de unos módulos con otros mediante el enhebrado de redondo metálico en sentido longitudinal y de refuerzo para asegurar la manipulación y transporte, gracias a nervadura central que cubre el vano de luz, permite aislar las conducciones parciales entre plantas, independizar el conducto central o colector general de las aireaciones locales, con lo que se impiden totalmente las inversiones, se facilita el tiro, con lo que sobra el tiro forzado, y se independizan las aireaciones locales que impiden mezclas o cambios entre venas de ventilación, ahorrando olores no propios en cada planta y localización.

15. Para mejor comprensión de esta invención vamos a describirla sobre los dibujos adjuntos que muestran una realización preferida de la misma dada a título de ejemplo sin carácter limitativo.

En los dibujos:

20. La figura 1 muestra un alzado lateral de un conducto mix-

BAD ORIGINAL

to de aireación vertical con salida doble y sencilla según las plantas y ventilaciones, y

la figura 2 muestra, en perspectiva, las secciones rectas de los módulos cerámicos de la chimenea.

5. Podemos comprobar como en los dibujos se ha representado por 1 al aspirador estático que mantiene el tiro natural en el colector general 2, al cual desembocan los conductos individuales 4, 5 y 6 correspondientes a las plantas 8 y locales o habitáculos respectivos gracias a piezas 3 especiales con tabicado inclinado que rompe la continuidad de cada conducto individual de planta a planta realizando aireaciones individualizadas a partir de las tomas parciales 7 en cada local y desviaciones correspondientes para impedir remolinos o mezclas en las aireaciones de cada uno.
10. Estos módulos componentes presentan un tabicado auxiliar transversalmente dispuesto en la luz del conducto general 2 y cuya existencia facilita el manejo y proporciona resistencia precisa para el transporte, así como en sus esquinas presentan orificios pasantes en su altura 10 para enhebrar redondo metálico para proporcionar la resistencia a la flexión
- 20.

BAD ORIGINAL

necesaria tanto más cuanto mayor sea la altura del conducto de aireación formado.

Dentro de la esencialidad de la invención caben variantes de detalle, asimismo protegidas y así podrá ser cualquiera la forma y tipo del tabicado auxiliar para aumentar la resistencia de los módulos, cualquiera la disposición y entidad de las tomas parciales, así como su disposición y ubicación, cualquiera el uso de los conductos individuales en dos, uno o ningún lateral dependiendo de las salidas a proporcionar y, desde luego, cualesquiera las dimensiones y materias en que se realice.

NOTA

Hecha la descripción del presente invento se hace constar que lo que se declara como no practicado ni divulgado en España comprende las siguientes

REIVINDICACIONES

12.- Chimenea de ventilación vertical, caracterizada por el hecho de constar de elementos modulares provistos en sus esquinas de orificios pasantes según altura y utilizados para enhebrar redondo metálico que anula el no-

BAD ORIGINAL

- mento de flexión cuando adopta grandes alturas, así como tabicado transversal abarcando la luz central para aumentar la resistencia y facilitar el transporte y manejo, pudiendo disponer de uno o dos conductos individuales formando cuerpo con el colector central general para favorecer las salidas parciales que partiendo de toma individual en cada habitáculo a ventilar desembocan en el colector general obligada por desvío en rampa inclinada separador de cada conducto individual, de tal manera que el tiro procedente del aspirador estático situado en el extremo del conducto solamente se realiza en el colector general evitando inversiones o mezclas de aires individuales.
- 5.
- 10.

2a.- CHIMENEA DE VENTILACION VERTICAL.

- Según se describe y reivindica en la presente Memoria Descriptiva que consta de seis hojas foliadas y mecanografiadas por una sola cara y de una lámina de dibujos.
- 15.

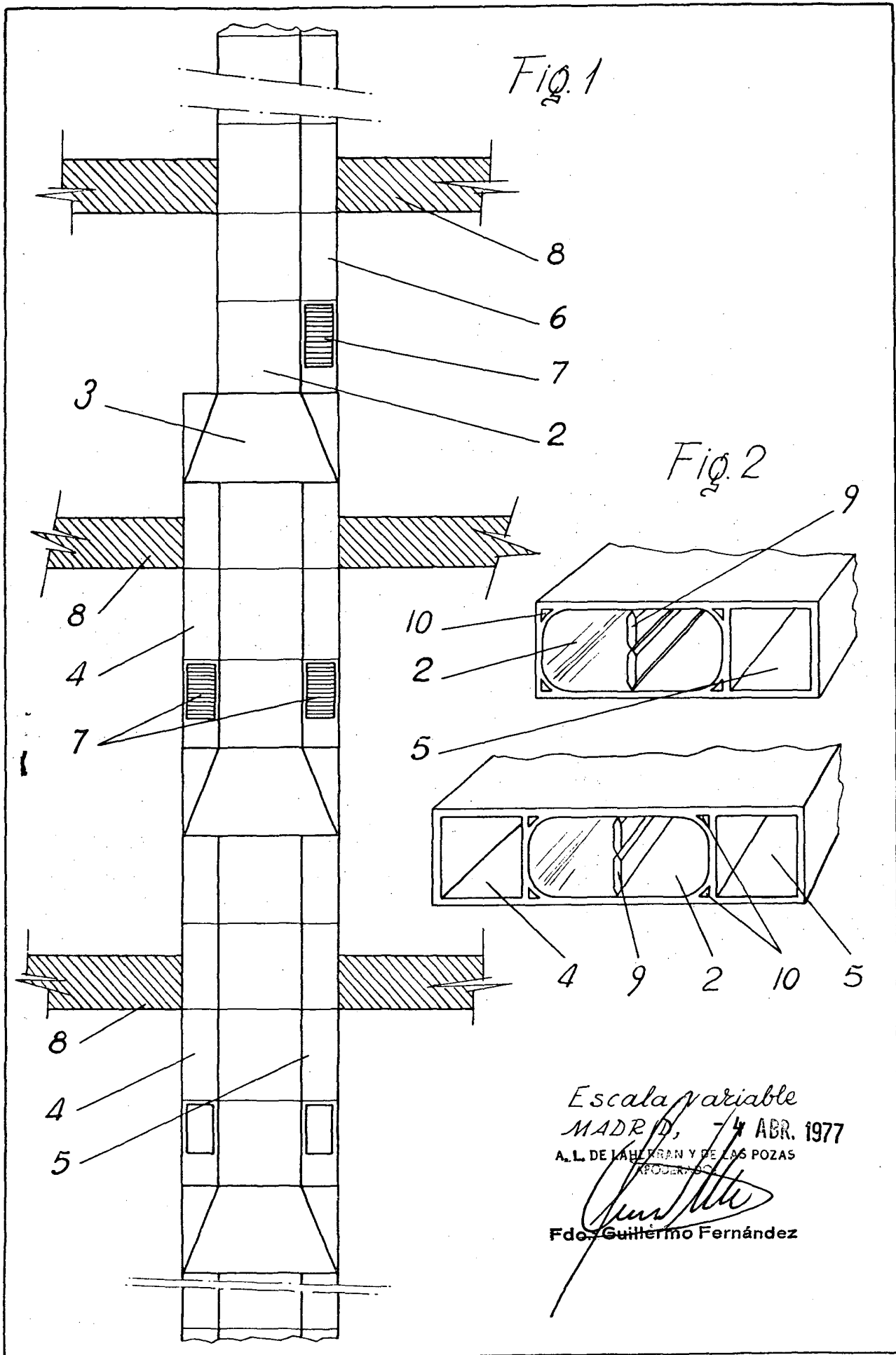
Madrid, a

- 4 ABR. 1977

EL AGENTE OFICIAL

A.L. DE LA HEREDIA Y DE LAS POZAS
APLICACIONES

Fdo. Guillermo Fernández



Escala variable
MADRID, 7 ABR. 1977
A. L. DE LAHERRAN Y DE LAS POZAS
RODRIQUEZ
Guillermo Fernández
Fdo. Guillermo Fernández