



ESPAÑA

19	ES	11	NUMERO	10	Y
		21	<b>227655</b>		
		22	FECHA DE PRESENTACION		
			- 4 ABR. 1977		

MODELO DE UTILIDAD

227655

30	PRIORIDADES:	32	FECHA	33	PAIS
31	NUMERO				

47	FECHA DE PUBLICIDAD	51	CLASIFICACION INTERNACIONAL
			F-21V

54	TITULO DE LA INVENCIÓN
	"APLIQUES LATERALES PARA LAMPARAS".

71	SOLICITANTE (S)
	D. GONZALO GONZALO RODRIGUEZ.

	DOMICILIO DEL SOLICITANTE
	VALLADOLID, Ctra. de Burgos a Portugal Km. 125.

72	INVENTOR (ES)

73	TITULAR (ES)

74	REPRESENTANTE
	D. ANGEL LUIS DE LA HERRAN Y DE LAS POZAS.

El presente Modelo de Utilidad se refiere a la estructura de unos apliques laterales para lámparas en corona circular y con pantalla individual a cada punto de luz.

5. La constitución de lámparas formadas a partir de apliques laterales y apantallados individualmente no siempre resulta facil debido a la dificultad de fijar cada pantalla correspondiente a cada punto de luz de forma independiente y cubriendo todo el perimetro emisor de luz.

10. Para llegar a conseguir una estructuración de dichos apliques de forma sencilla y rápida y, al mismo tiempo, conseguir un apantallado completo y armónico del conjunto, se ha ideado una composición de pantalla laminar y abombada que permite la inclusión radial sin interferencias en los haces de luz de los laterales.

15. Para mejor comprensión de esta realización vamos a describirla sobre los dibujos adjuntos y en los que se ha representado una solución preferida de la invención dada a titulo de ejemplo sin caracter limitativo.

20. En el dibujo que muestra una vista en perspectiva e incompleta de una lámpara provista de la solución propuesta,

- así como un detalle, a mayor escala, de una pantalla individual podemos comprobar que se ha representado por 1 al cuerpo principal de la lámpara a lo largo de cuyas generatrices o círculos máximos, si se trata de esferas, se implantan un
5. número precalculado de varillas 2 siguiendo las referidas líneas geométricas, cuyas varillas se doblan a la horizontal a altura deseada para formar el pié correspondiente a cada punto de luz colocándose la tulipa 3 en la parte recta, con
10. testa ligeramente doblada para poder implantar, perpendicularmente, una chapa 5 de canto inferior adaptado a la forma de la pantalla laminar 4 cuya forma trapezoidal permite colocarla invertida, con el lado mayor hacia arriba para formar una hoja abombada en cuya concavidad se aloja la tulipa 3 antedicha. El enlace entre la chapa 5 y la cola de la pantalla 4 se realiza por atornillamiento de tornillos 6 de cabeza exterior
15. y atornillados en la chapa 5 después de apretar la lámina 4.

- Con esta disposición independiente entre sí podrán formarse todas las combinaciones posibles y a partir del cuerpo principal que se desee, siendo cualquiera la forma e implantación de las varillas verticales, cualquiera la situación
- 20.

de la tulipa, cualquiera la curvatura y sujección de la pantalla abombada y, desde luego, cualesquiera las dimensiones y materias en que se realice.

N O T A

5. Hecha la descripción del presente invento se hace constar que lo que se declara como no practicado ni divulgado en España comprende las siguientes

R E I V I N D I C A C I O N E S

10. 1ª.- Apliques laterales para lámparas, c a r a c t e - r i z a d o s por el hecho de constar de una varilla implantada según posición vertical a la generatriz del cuerpo principal de la lámpara, varilla que está curvada en doblez ortogonal a altura conveniente debajo de la lámpara de forma que produzca un vano apropiado para colocar la tulipa del punto de luz y en cuya testa se aplica una chapa de canto recortado para adaptarse a la forma de la pantalla laminar que, debidamente atornillada a esta chapa, forma un alojamiento cóncavo, gracias a su forma trapecial invertida y a su abombamiento, que protege el referido punto de luz.
20. 2ª.- APLIQUES LATERALES PARA LAMPARAS.

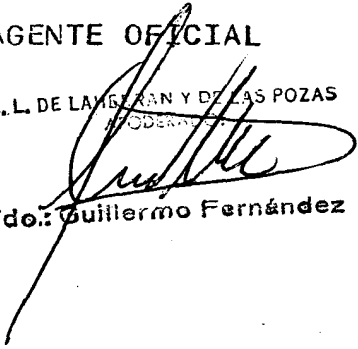
Según se describe y reivindica en la presente Memoria  
Descriptiva que consta de cinco hojas foliadas y mecanogra-  
fiadas por una sola cara y de una lámina de dibujos.

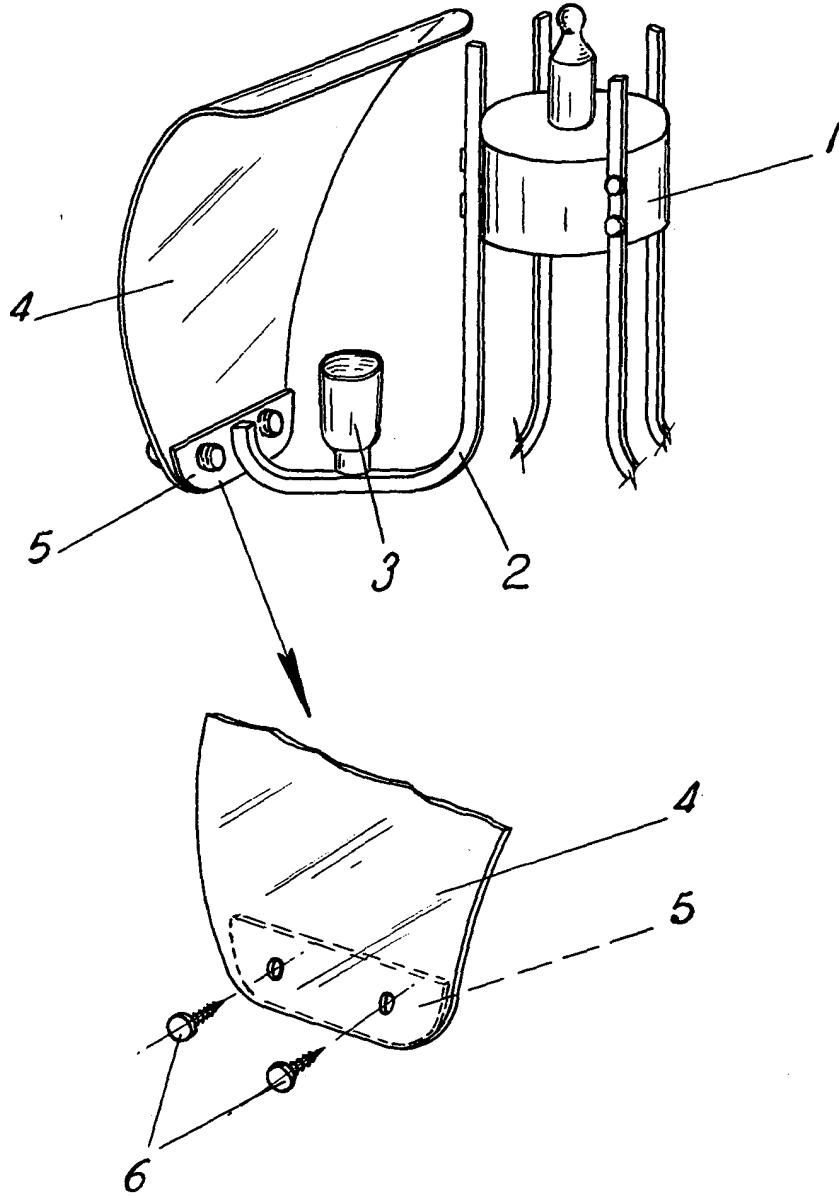
**4 ABR. 1977**

Madrid, a

EL AGENTE OFICIAL

A. L. DE LAMBERAN Y DE LAS POZAS  
MODERNA

  
Pdo.: Guillermo Fernández



Escala variable  
MADRID, - 4. 1. 1977  
A.L. DE LA HEREDIA Y DE LAS POZAS  
MODELADORES  
Fu.: Guillermo Fernández