



ESPAÑA

19	ES	11	NUMERO	227654	10	Y
		21				
		22	FECHA DE PRESENTACION	- 4 ABR. 1977		

MODELO DE UTILIDAD 227654

30	PRIORIDADES:	32	FECHA	33	PAIS
	31	NUMERO			

47	FECHA DE PUBLICIDAD	51	CLASIFICACION INTERNACIONAL
			F21V

54	TITULO DE LA INVENCIÓN
	"APLIQUES PARCIALES DE LAMPARAS"

71	SOLICITANTE (S)
	D. GONZALO GONZALO RODRIGUEZ.

	DOMICILIO DEL SOLICITANTE
	VALLADOLID, Ctra. de Burgos a Portugal Km. 125.

72	INVENTOR (ES)

73	TITULAR (ES)

74	REPRESENTANTE
	D. ANGEL LUIS DE LA HERRAN Y DE LAS POZAS.

El presente Modelo de Utilidad se refiere a unos apliques parciales para componer lámparas o similares de composición compleja y partiendo de un cuerpo principal.

5. Muchas composiciones de lámparas utilizan los apliques necesarios para completar los puntos de luz precisos a su utilización, y estos apliques necesitan de una técnica especial no tanto para su enlace con el cuerpo principal como para su propio y exclusivo montaje parcial.

10. Con el fin de disponer de una serie de apliques utilizables individual o en conjunto se ha ideado una solución capaz de mejorar las composiciones actuales y simplificar los repuestos de almacén.

15. Vamos a describir la mencionada realización sobre los dibujos adjuntos en los que se ha representado, una solución preferida dada a título de ejemplo y sin carácter limitativo.

En los dibujos:

La figura 1 muestra un aplique individualizado con punto de luz incorporado,

la figura 2 muestra el mismo aplique visto por el anverso

20. y,

la figura 3 representa una modificación parcial de la solución propuesta.

- Podemos comprobar que se ha representado por 1 a la base del aplique y que, normalmente, adopta forma de varilla curvada, terminada en testa recta como se ve en la figura 3 o en testa curvada como se representa en las figuras 1 y 2, con el fin de adaptar y fijar a la varilla 1 de soporte la plaqueta 2 apantallada cuya curvatura, coordinada con el combado de la varilla 1 conforma un alojamiento necesario para implantar la tulipa 4 correspondiente al punto de luz. La unión o enlace de los puntos de tangencia entre las testas rectas o curvadas de la varilla 1 con respecto a la plaqueta 2 de pantalla se verifica mediante atornillamiento pasante de tornillos 3 con cabeza vista que admite y permite cualquier tipo de ornamentación.
- 5.
- 10.
- 15.

- Dentro de la esencialidad de la invención caben variantes de detalle, asimismo protegidas y así podrá ser cualquiera la forma y combado de la varilla base, así como cualquiera la adaptación a la tangencia entre ella y la pantalla combada y, desde luego, cualesquiera las dimensiones y materias en
- 20.

que se realice.

NOTA

Hecha la descripción del presente invento se hace constar que lo que se declara como no practicado ni divulgado en Es-

5. paña comprende las siguientes

REIVINDICACIONES

1a.- Apliques parciales de lámparas, c a r a c t e r i -  
z a d o s por el hecho de constar de una varilla combada  
con las testas curvadas o rectas en los puntos de unión con  
10. una plaqueta apantallada en curva contrapuesta de forma que  
entre ambas curvaturas realicen un alojamiento apropiado pa-  
ra la colocación de la tulipa del punto de luz correspondien-  
te y cuya unión en los puntos de contacto se consigue median-  
te atornillamiento pasante con cabeza exterior que permite  
15. cualquier tipo de ornamentación.

2a.- APLIQUES PARCIALES DE LAMPARAS.

Según se describe y reivindica en la presente Memoria  
Descriptiva que consta de cinco hojas foliadas y mecanogra-

20.



fiadas por una sola cza y de una lámina de dibujos.

Madrid, a

- 4 ABR. 1977

EL AGENTE OFICIAL

A.L. DE LAMBERAN Y DE LAS POZAS  
APODERADO

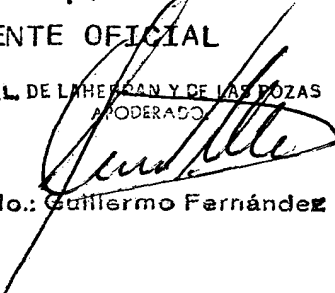
  
Fdo.: Guillermo Fernández

Fig. 1

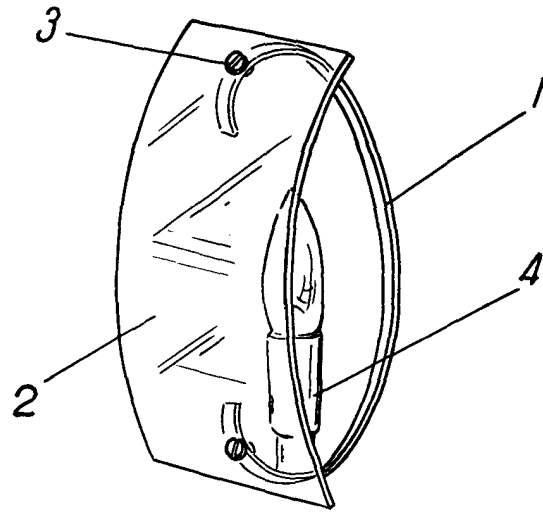
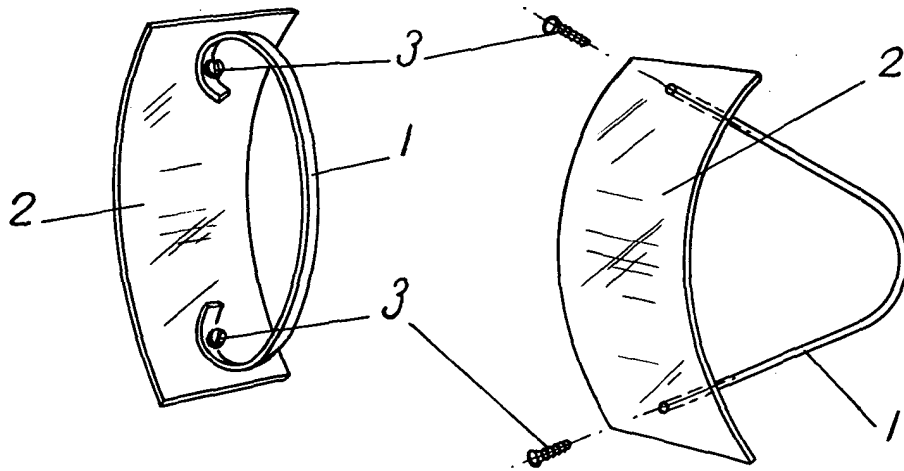


Fig. 2

Fig. 3



Escala variable

MADRID,

A. L. DE LAERRAN Y CA. S. A.

Fdo: Guillermo Ferrández