



ESPAÑA

19	ES	11	21	22	10	Y
NÚMERO				227653		
FECHA DE PRESENTACION				- 4 ABR. 1977		

MODELO DE UTILIDAD 227653

30	PRIORIDADES:	32	FECHA	33	PAIS
31	NUMERO				

47	FECHA DE PUBLICIDAD	51	CLASIFICACION INTERNACIONAL
		F 21 V	

54	TITULO DE LA INVENCIÓN
"PANTALLA CIRCULAR PARA LAMPARAS".	

71	SOLICITANTE (S)
D. GONZALO GONZALO RODRIGUEZ.	

DOMICILIO DEL SOLICITANTE.	
VALLADOLID, Ctra. de Burgos a Portugal Km. 125.	

72	INVENTOR (ES)

73	TITULAR (ES)

74	REPRESENTANTE
D. ANGEL LUIS DE LA HERRAN Y DE LAS POZAS.	

El presente Modelo de Utilidad se refiere a una pantalla circular para lámparas de forma que su inserción quede mejorada y facilitada en su montaje.

5. La inclusión de una pantalla circular siempre representa dificultad en el momento de montar una lámpara y por ello se cuelgan o se apoyan mediante elementos auxiliares que entorpecen o enmascaran el conjunto.

10. Para poder obtener una inclusión simultánea de una pantalla circular en la propia estructura de la lámpara se ha ideado la solución mecánica que vamos a describir con ayuda del dibujo adjunto y en el que se muestra una vista perspectiva de una lámpara en la cual se ha utilizado una pantalla circular del tipo que se reivindica.

15. Podemos comprobar como, en los dibujos, hemos representado por 1 al cuerpo principal de la lámpara al cual se adosan por implantación radial unas varillas curvas 2 cuyo extremo libre se levanta, después de un arco hacia abajo, a una cota aproximada de la mitad del cuerpo principal 1 y describiendo una curva en cuello de cisne para admitir el atornillamiento en sus testas de un aro 3 que compondrá el armazón y soporte de

20.

la pantalla compuesta a base de plaquetas rectangulares 4 enlazadas a dicho aro 3 por atornillamiento ecuatorial.

5. Como es natural, este aro 3 podrá tener el radio más apropiado a la lámpara a ornamentar, pero siempre coordinado con el combado de las plaquetas 4 que deben adaptarse a la curvatura.

10. Dentro de la esencialidad de la invención caben variantes de detalle, asimismo protegidas y así podrá ser cualquiera la curvatura de las varillas de implantación radial, así como su forma de enlazar al aro del armazón, cualquiera la manera de sujetar las plaquetas al aro y, desde luego, cualesquiera las dimensiones y materias en que se realice.

#### NOTA

15. Hecha la descripción del presente invento se hace constar que lo que se declara como no practicado ni divulgado en España comprende las siguientes

#### REIVINDICACIONES

20. 1ª.- Pantalla circular para lámparas, c a r a c t e r i z a d a por el hecho de constar de una serie de varillas curvadas implantadas radialmente en el cuerpo principal de la

lámpara y cuyos extremos libres se comban en cuello de cisne para colocar su testa a cota media aproximada del referido cuerpo principal de la lámpara y sostener un aro que sirve de armazón y sujección a unas plaquetas formativas de la pantalla que, con el mismo radio de combado, se atornillan ecuatorialmente a dicho aro.

22.- PANTALLA CIRCULAR PARA LAMPARAS.

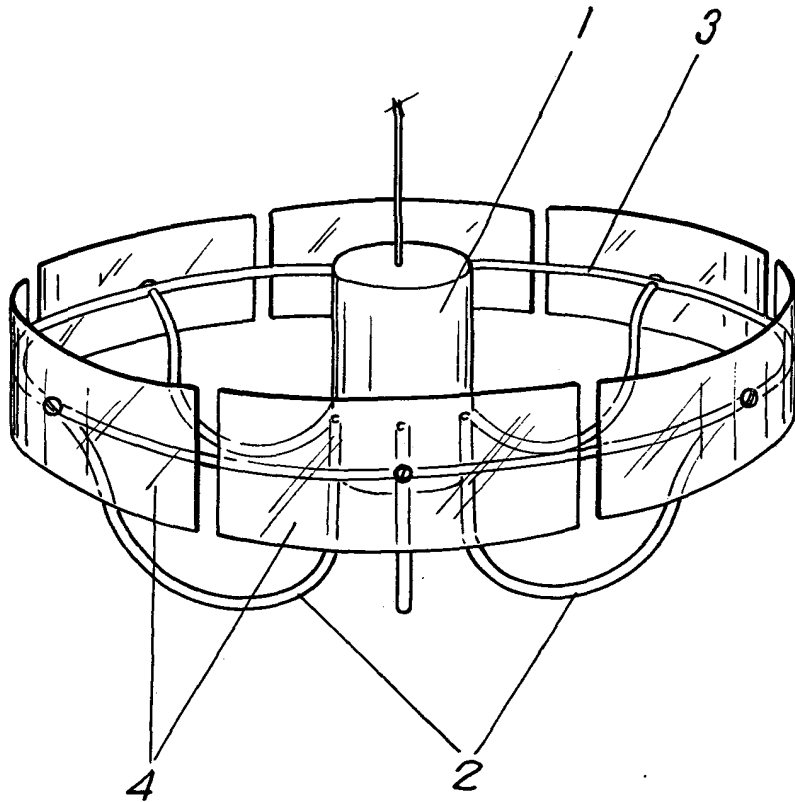
Según se describe y reivindica en la presente Memoria Descriptiva que consta de cuatro hojas foliadas y mecanografiadas por una sola cara y de una lámina de dibujos.

Madrid, a

24 ABR. 1977

EL AGENTE OFICIAL  
A.L. DE LAHERRAN Y DE LAS POZAS  
APODERADO

Fdo. Guillermo Fernández



*Escala variable*  
MADRID, 1977  
A. L. DE LA HEREDIA Y CA. S. R. L. POZAS  
A. L. DE LA HEREDIA Y CA. S. R. L. POZAS  
*Guillermo Fernández*  
Fdo. Guillermo Fernández