



19 ES	11 227637	10 Y
21		
22	FECHA DE PRESENTACION 2-4-77	

MODELO DE UTILIDAD

30 PRIORIDADES:		
31 NUMERO	32 FECHA	33 PAIS
47 FECHA DE PUBLICIDAD	51 CLASIFICACION INTERNACIONAL F 21 V	
54 TITULO DE LA INVENCIÓN "TIJA EXTENSIBLE PARA LAMPARAS"		
71 SOLICITANTE (S) D. Alberto GARCIA MAS.		
DOMICILIO DEL SOLICITANTE HOSPITALET DE LLOBREGAT (Barcelona). - Hierbabuena, 2		
72 INVENTOR (ES)		
73 TITULAR (ES) El solicitante.		
74 REPRESENTANTE D. José M ^o TORO ARENAL, Agente Oficial.		

En la presente memoria descriptiva se trata de la declaración preceptiva de un invento que, tal y conforme expresa el enunciado, se refiere a un nuevo tipo de tija extensible que tiene aplicación especial a las lámparas colgadas y a las de pie, constituyendo un perfeccionamiento sobre las ya existentes, a los efectos de su protección registral en los términos que se determinan en la legislación reguladora de la Propiedad Industrial, para la explotación con carácter de exclusividad.

5.-

10.-

La característica primordial de estas tijas radica en su notoria precisión, fortaleza y facilidad en la regulación de las alturas y su seguridad en el anclaje de posiciones dadas las cualidades peculiares de su constitución mecánica.

15.-

De la observación del objeto se deducen otras ventajas y aplicaciones que pueden darse al dispositivo, directamente o bien con adaptaciones o adición de elementos complementarios para el consiguiente montaje.

20.-

Con el fin de facilitar al máximo la interpretación del invento, en los dibujos del plano adjunto se presenta esquemáticamente una forma de realización práctica de una tija, si bien esta representación ha de tenerse solo a título de ejemplo y sin carácter exhaustivo, sino meramente informativo, en base del cual se procede a continuación a la descripción consiguiente.

25.-

En el plano aludido, la Figura 1 presenta, en sección longitudinal, una tija, con sus diversos elementos integrantes.

La Figura 2 es un detalle del mecanismo de retención para la fijación de posiciones o alturas.

30.-

Y la Figura 3 muestra una vista exterior de una tija

terminada.

De acuerdo con lo especificado, la tija, que se inspira en la disposición telescópica de elementos tubulares, está esencialmente constituido por un tubo envolvente (1) que comporta un casquillo de acoplamiento (2) y guía y otro de armado (3) armables a rosca. El tubo envolvente (1) puede tener cualquier longitud y diámetro, atendiendo a las necesidades o conveniencias del destino de las tijas estandarizadas para su industrialización, siendo éste el determinante de la extensión máxima de la tija.

El casquillo de armado (3) lleva un paso roscado para el acoplamiento de un tubo roscado (4), que actúa como casquillo de paso del conductores eléctricos y para fijación de los elementos de colgado o adaptación, al mismo tiempo que sirve como elemento de unión del tubo cremallera (5) mediante su casquillo terminal (6) al que se rosca produciéndose una firme unión a contra-tuerca que asegura un perfecto armado del conjunto de los elementos.

El tubo cremallera (5) consta de un corte longitudinal (7) y en uno de sus lados de una serie de muescas (8) sucesivas equidistantes que pueden adaptar las secciones mas variadas y convenientes a los fines de paso y retención del o los pivotes (9) de que está dotado el tercer tubo (10), de extensión y accionamiento de la tija para la regulación de alturas, al que sirve de guía el casquillo (2) del tubo envolvente (1) y en el cual, por medio del casquillo roscado (11) solidario de su terminal, es susceptible de acoplamientos diversos, lámparas, pies soportes, ganchos, etc., de los propios aparatos o de sus bases o complementos.

En virtud de la constitución descrita, el funcionamiento

- to se produce haciendo un leve desplazamiento de los tubos extensor (10) y envolvente (1) al mismo tiempo que se intenta el giro entre sí hasta que al enfrentarse el pivote (9) con la abertura de la cremallera (8) el pivote sale al canal o corte longitudinal (7) del tubo (5) para efectuar el recorrido extensional o de reducción de longitud deseados, en cuyo momento se acciona en sentido contrario al referido, para que el pivote quede dentro del alojamiento de cremallera y se produzca la estabilización de la tija.
- 65.-
- 70.- Descrita suficientemente la naturaleza del invento, debe hacerse expresa manifestación sobre que, naturalmente, es susceptible de aquellas variantes de orden constructivo y empleo de materiales y elementos accesorios que puedan ser sugeridas por la técnica y la realización práctica,
- 75.- sin que ello suponga apartamiento del ámbito proteccional que se especifica en la nota reivindicatoria.
- - - - -

REIVINDICACIONES

80.- 1a).- "TIJA EXTENSIBLE PARA LAMPARAS" que se caracteriza por estar esencialmente constituido por dos tubos en disposición telescópica, teniendo el envolvente sus dos terminales roscados para el acoplamiento de sendos casquillos uno de guía del tubo de alargado y otro de tapa de fijación, a contra-tuerca, de un tubo de cremallera, por efecto de un tubo roscado para paso de cables conductores eléctricos y de acoplamiento de elementos; presentando el tubo de cremallera un corte longitudinal y en uno de sus lados una serie de muescas sucesivas equidistantes para alojamiento y retención del pivote situado en el interior del tubo de extensión para la regulación de longitudes de la tija.

90.- 2a).- "TIJA EXTENSIBLE PARA LAMPARAS".

La presente memoria descriptiva consta de cinco hojas foliadas y mecanografiadas por una sola cara, componiendo un total de noventa y tres líneas, incluidas las presentes.

Madrid, 2 de Abril de 1.977.-

JOSE M. TORO,
E. P.

Fco. Andrés Borges

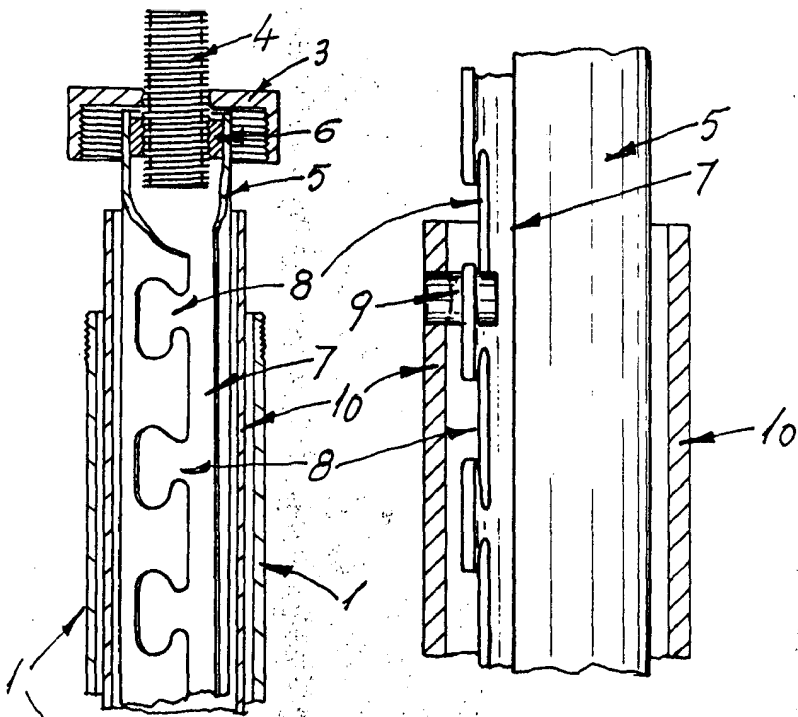


Fig. 2

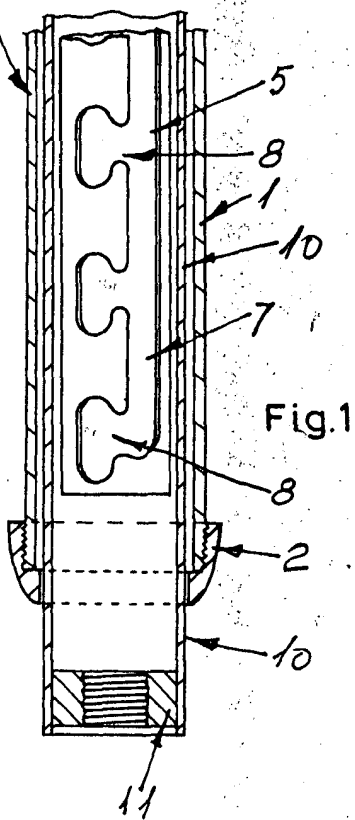


Fig. 1

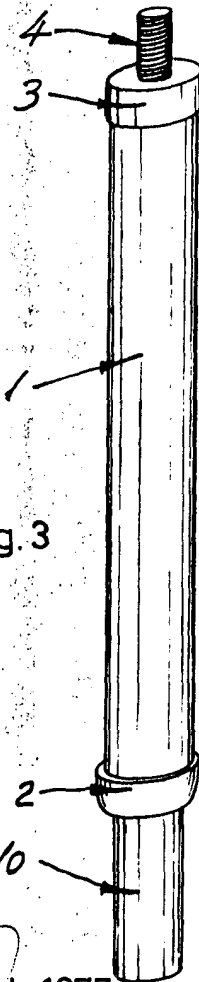


Fig. 3

Madrid, 2 Abril de 1977.
 p. a. JOSÉ M. TORO
 p. p.

Edo. Andrés Borge