

ESPAÑA

19	ES	11	NUMERO	10	Y
		21			
		22	FECHA DE PRESENTACION		
			1 abril 1977		

MODELO DE UTILIDAD

30	PRIORIDADES:	32	FECHA	33	PAIS
31	NUMERO				

47	FECHA DE PUBLICIDAD	51	CLASIFICACION INTERNACIONAL
			E05G

54	TITULO DE LA INVENCIÓN
"INSTALACIÓN ANTIRROBO DE VIGILANCIA PERSONAL"	

71	SOLICITANTE (S)
Don Isidro RUANA GARCÍA	

DOMICILIO DEL SOLICITANTE	
Gandesa (Tarragona) Plaza Iglesia, 5	

72	INVENTOR (ES)

73	TITULAR (ES)

74	REPRESENTANTE
Don Ignacio PONTI GRAU	

La presente invención se refiere a una instalación antirrobo concebida con el fin de lograr una máxima efectividad y seguridad en la vigilancia de carácter personal.

5 La indicada instalación se caracteriza, en líneas generales, por el hecho de constar de una cabina blindada situada sobre un pedestal de sustentación, provista de mirillas protegidas y troneras, mientras que internamente está dotada de los medios necesarios para el acondicionamiento de, por lo menos, una persona, así como de un cuadro de mandos de conexión de un dispositivo de megafonía con altavoces situados en puntos estratégicos de la zona vigilada, y también de los dispositivos convencionales de alarma.

15 Los dibujos adjuntos muestran tan sólo a título de ejemplo, no limitativo del alcance de la presente invención, un caso práctico de realización de una instalación antirrobo de vigilancia personal según las características descritas.

20 En dichos dibujos, la figura 1 es una vista en alzado de la instalación colocada en un punto estratégico de un vestíbulo que se puede suponer perteneciente a un establecimiento bancario; y la figura 2 es una vista en planta superior del conjunto representado en la figura anterior.

25 Así, pues, según la representación de los dibujos que responden a una realización preferida, la instalación antirrobo de vigilancia personal objeto de la invención

consta de una cabina -1- de forma esférica y construída mediante un material blindado, cuya cabina está situada sobre un pedestal -2- de sustentación.

5 Esta cabina -1- está dotada de las oportunas mirillas -3-, lógicamente cubiertas con un cristal antibalas, distribuídas de modo que permitan establecer un ángulo de visibilidad lo más amplio posible. Comprende también unas troneras -4-, así como una zona -5- formada a base de una pluralidad de orificios con el fin de establecer un respi-
10 radero, y que ocupa el casquete superior de la cabina -1-.

En el interior de esta cabina está instalado, por lo menos, un sillón -6- para el cómodo acondicionamiento de una persona -7-, así como un cuadro de mandos -8- conectado con los cables -9-, ocultados en el interior del pedestal -2-, a un dispositivo de megafonía, cuyos altavoces
15 -10- están estratégicamente distribuidos tanto en interior como en el exterior del local a vigilar, así como a los convencionales dispositivos de alarma.

En los dibujos comentados la cabina -1- adopta
20 una figura esférica, pero este detalle no excluye la posibilidad, requerida por algún caso específico de utilización de este tipo de instalación, de que adopte otra forma más conveniente y efectiva.

Sin que se altere la esencialidad de la invención
25 puede utilizarse también una cabina totalmente construída a base de un material transparente (cristal irrompible) de los denominados antibalas, con lo que el radio de visibilidad del vigilante queda extraordinariamente ampliado, que-

dando bajo control cualquier punto de una sala o vestíbulo.

La efectividad de esta instalación queda perfectamente demostrada en cualquiera de las dos figuras que comprenden los dibujos que se acompañan. En efecto, puede comprobarse que la persona que vigila tiene permanentemente bajo control a las ventanillas -11- y a la puerta -12-, por lo que cuando proceda puede accionar con toda comodidad los pulsadores del cuadro de mandos -8- para accionar los dispositivos de megafonía y alarma. Para mejorar las condiciones de vigilancia, no queda excluida la posibilidad de instalación de un teléfono en el interior de la cabina -1- conectado con la comisaría más cercana. En casos extremos, las troneras -4- facilitan, debido a su estratégica colocación, el efectivo empleo de armas de fuego.

Serán independientes del objeto de la presente invención los materiales empleados en los distintos elementos que integra la instalación antirrobo de vigilancia personal, así como las formas y dimensiones, tanto absolutas como relativas, de los mismos, y, en consecuencia, todo cuanto no afecte a su esencialidad.

R E I V I N D I C A C I O N E S

1. Instalación antirrobo de vigilancia personal, caracterizada esencialmente por el hecho de constar de una cabina blindada situada sobre un pedestal de sustentación, provista de mirillas y troneras, mientras que internamente está dotada de los medios necesarios para el acondicionamiento de, por lo menos, una persona, así como de un cuadro de mandos de conexión a un dispositivo de megafonía con altavoces situados en puntos estratégicos de la zona vigilada, y también de los dispositivos convencionales de alarma.

2. Instalación antirrobo de vigilancia personal.

La presente memoria descriptiva consta de cinco hojas foliadas escritas a máquina por una sola cara.

Barcelona, 1 de abril de 1977

Isidro RUANA GARCIA

p. a.



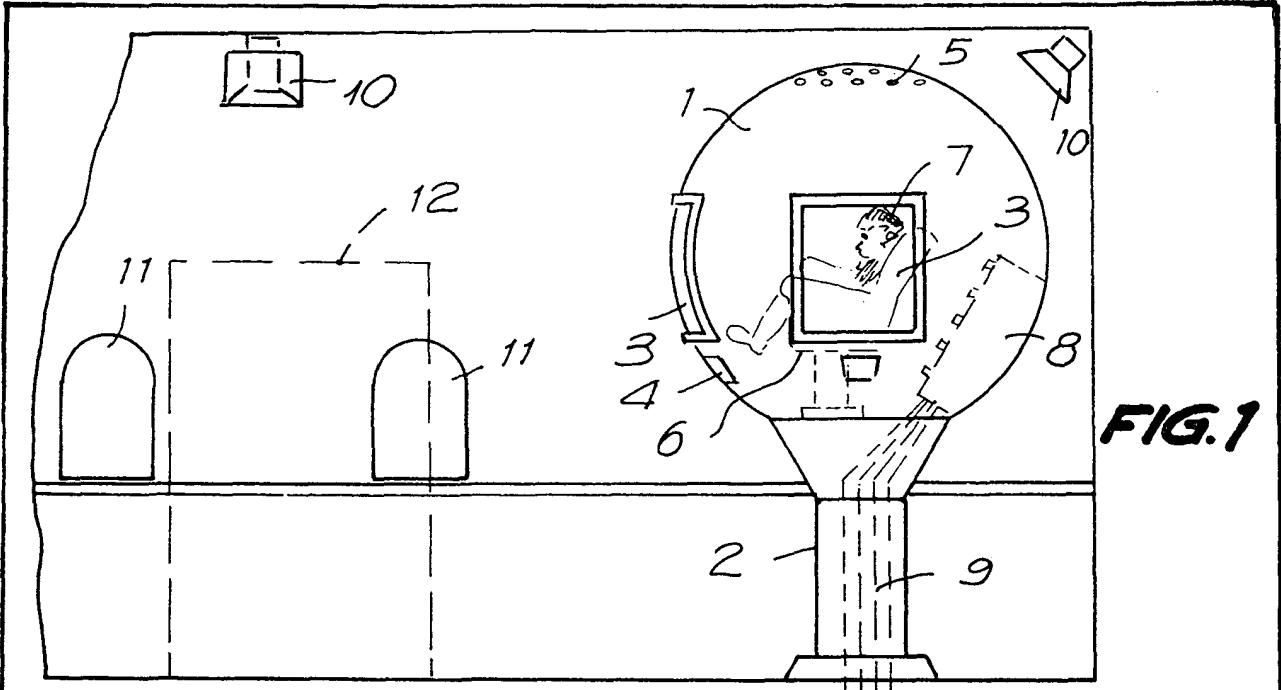


FIG. 1

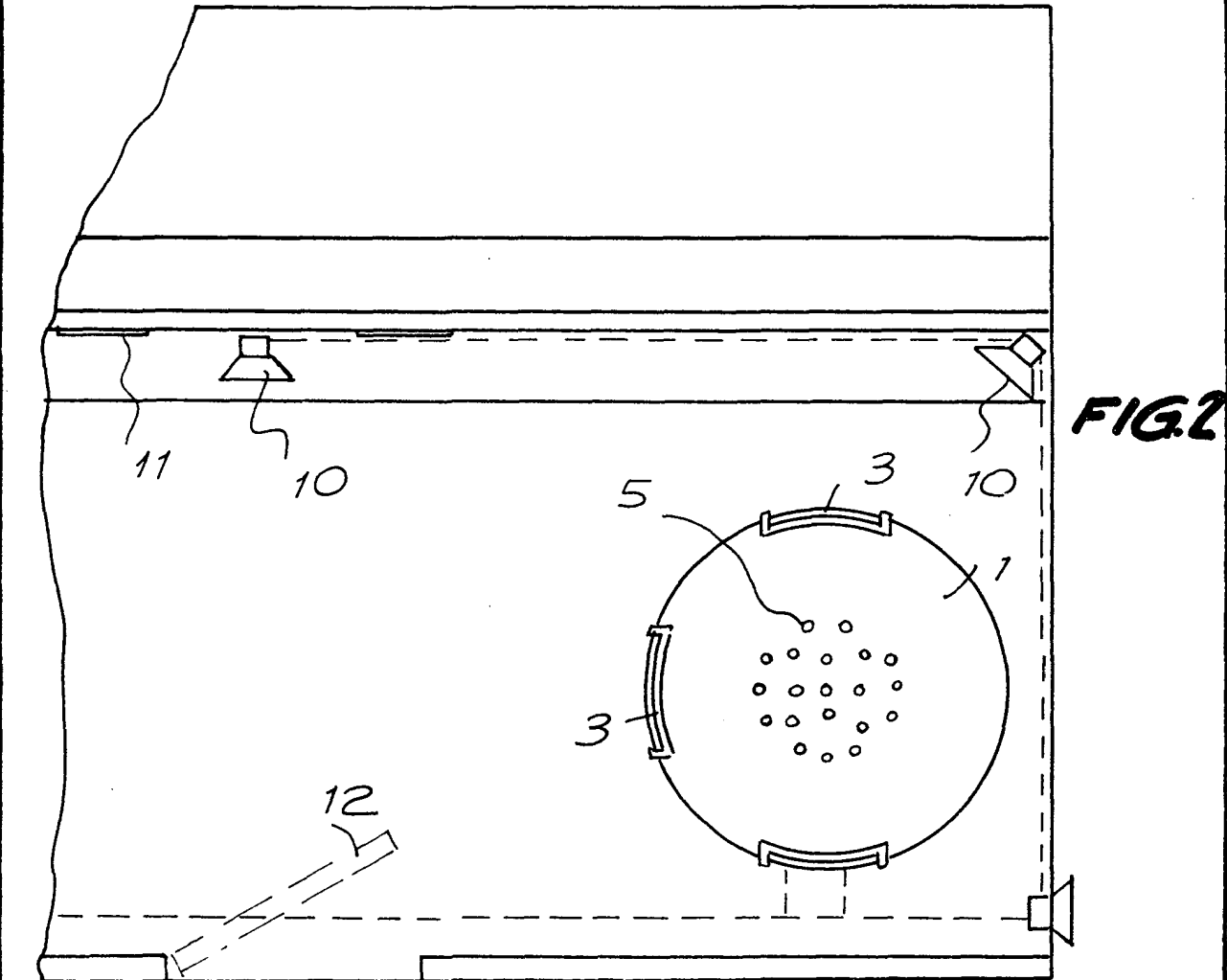


FIG. 2

C/1010/7

Barcelona, 1 de abril de 1977
p.a. 