

ESPAÑA

19 ES	11	NUMERO	227613	10
	21	FECHA DE PRESENTACION		
	22		1 abril 1.977	

MODELO DE UTILIDAD

30 PRIORIDADES:	32 FECHA	33 PAIS
31 NUMERO		

47 FECHA DE PUBLICIDAD	51 CLASIFICACION INTERNACIONAL
	A47B

54 TITULO DE LA INVENCIÓN
"ARMARIO SECADOR DE ROPA".

71 SOLICITANTE (ES)
V.S.V. ELECTRONIC, S. A.

DOMICILIO DEL SOLICITANTE
Barcelona, Calle Roberto Bassas, 56, 9º 2ª

72 INVENTOR (ES)

73 TITULAR (ES)

74 REPRESENTANTE
Don Ignacio PONTI GRAU

La presente invención se refiere a un armario secador de ropa, cuya estructura y capacidad han sido especialmente concebidas para el tendido de reducidas coladas. Asimismo, por su tamaño y constitución, su utilización puede llevarse a cabo en interiores, con iguales resultados que los tendidos al exterior.

Dicho armario se caracteriza, en líneas generales, por el hecho de estar constituido por un bastidor susceptible de ser cubierto por una funda amovible, flexible y permeable, que se ajusta a su alrededor, una de cuyas caras es levantable, constituyendo una puerta de acceso al interior del armario, y cuyas paredes están dotadas de aberturas de aireación, mientras que la parte inferior de dicho bastidor está cerrado y tiene montado un grupo calefactor, en tanto que la parte superior del mismo está dotado de los oportunos medios de suspensión de la ropa a secar.

Como medio separador entre la ropa tendida y los descritos medios calefactores queda intercalada una placa perforada dispuesta sobre el grupo calefactor, a través de la cual asciende el calor emitido por éste.

El marco superior del bastidor está provisto de largueros, tirantes, varillas o un cordón, que forman los medios de suspensión de la ropa, y cuya zona es susceptible de ser cubierta por una solapa que se prolonga de la funda formando una tapa.

Los dibujos adjuntos muestran tan sólo a título de ejemplo, no limitativo del alcance de la presente inven-

ción, un caso práctico de realización de un armario secador de ropa según las características descritas.

5 En dichos dibujos, la figura 1 es una vista en perspectiva del bastidor que forma la estructura del armario, cubierto por la funda la cual está parcialmente seccionada, como también lo está la zona inferior; la figura 2 es una vista en perspectiva, en menor escala, del armario cubierto con la funda; la figura 3 es también una vista en perspectiva, igual a la representada en la figura anterior, pero en la que la funda está separada del bastidor; y la figura 4 es una sección longitudinal parcial.

10 Así, pues, según la representación de los dibujos, que responden a una realización preferida, el armario secador de ropa objeto de la invención está constituido por un bastidor que integra un marco superior -1- del que, a partir de sus cuatro ángulos, se prolongan hacia abajo cuatro largueros -2-, cuyos extremos libres, que forman los apoyos de este bastidor, están provistos de unas conteras -3-.

20 El descrito bastidor es susceptible de ser cubierto por una funda -4- amovible, formada por un material flexible y permeable, transparente o no, que se ajusta alrededor del mismo, cuya cara superior está formada por una solapa -5- que forma una tapa que queda superpuesta sobre el marco -1-, mientras que las paredes de dicha funda están dotadas de unas aberturas -6- de aireación.

La parte inferior de este bastidor queda cerrada

mediante un tablero -7-, que forma el fondo propiamente
dicho, y sobre el cual está montado una placa calefactora
-8- que proporcionan calor en el interior del armario. Es-
te conjunto queda cubierto por una placa perforada -9-,
5 a través de la cual asciende hacia arriba el calor emiti-
do por el grupo -8-, el cual queda conectado a la red a
través del cable -10-.

El marco -1- está dotado de los oportunos medios
de suspensión de la ropa, los cuales quedan constituídos
10 por una pluralidad de largueros -11- paralelos, pero del
mismo modo y con la misma efectividad, sin que con ello
se altere la esencialidad de la invención, en su lugar
pueden disponerse unos tirantes, varillas o un cordón
dispuesto en zig-zag.

15 Como puede deducirse de cuanto ha sido descri-
to, el armario secador objeto de la invención no ocupa
más espacio que una lavadora, nevera u otro aparato elec-
trodoméstico de los más usualmente empleados. Gracias a
la especial disposición de los medios calefactores, así
20 como por la constante aireación en el interior del arma-
rio, es posible conseguir un efectivo y rápido secado de
la ropa tendida en el marco superior, lo que permite rea-
lizar esta operación por la noche, días de lluvia o en
otras circunstancias desfavorables para un secado exte-
25 rior.

Serán independientes del objeto de la presente
invención los materiales empleados en los distintos ele-
mentos constitutivos del armario secador de ropa, así co-

mo las formas y dimensiones, tanto absolutas como relativas, de los mismos, y, en consecuencia, todo cuanto no afecte a su esencialidad.

- . -

R E I V I N D I C A C I O N E S

1. Armario secador de ropa, caracterizado esencialmente por el hecho de estar constituido por un bastidor susceptible de ser cubierto por una funda amovible, flexible y permeable, que se ajusta a su alrededor, una de cuyas caras es movable para constituir una puerta de acceso al interior del armario, mientras que las paredes están dotadas de aberturas de aireación, estando la parte inferior del bastidor cerrada y en ella está montado un grupo calefactor, en tanto que la parte superior está dotada de los oportunos medios de suspensión de la ropa a secar.

2. Armario secador de ropa, según la reivindicación 1, caracterizado por el hecho de que sobre el grupo calefactor está colocada una placa perforada, a través de la cual asciende al interior del armario el calor emitido por el mismo.

3. Armario secador de ropa, según la reivindicación 1, caracterizado por el hecho de que el marco superior del bastidor está provisto de tirantes, que forman los medios de suspensión de la ropa, y cuya zona es susceptible de ser cubierta por una solapa que se prolonga de la funda formando una tapa.

4. Armario secador de ropa.

Todo ello según queda descrito en la presente memoria y resumido en las reivindicaciones contenidas al final de la misma, establecidas de acuerdo con el artículo

100 del vigente Estatuto sobre Propiedad Industrial y que comprenden en conjunto siete hojas foliadas, escritas a máquina por una sola de sus caras.

Barcelona, 1 de abril de 1.977

V. S. V. ELECTRONIC, S. A.

p.a.



21643/C

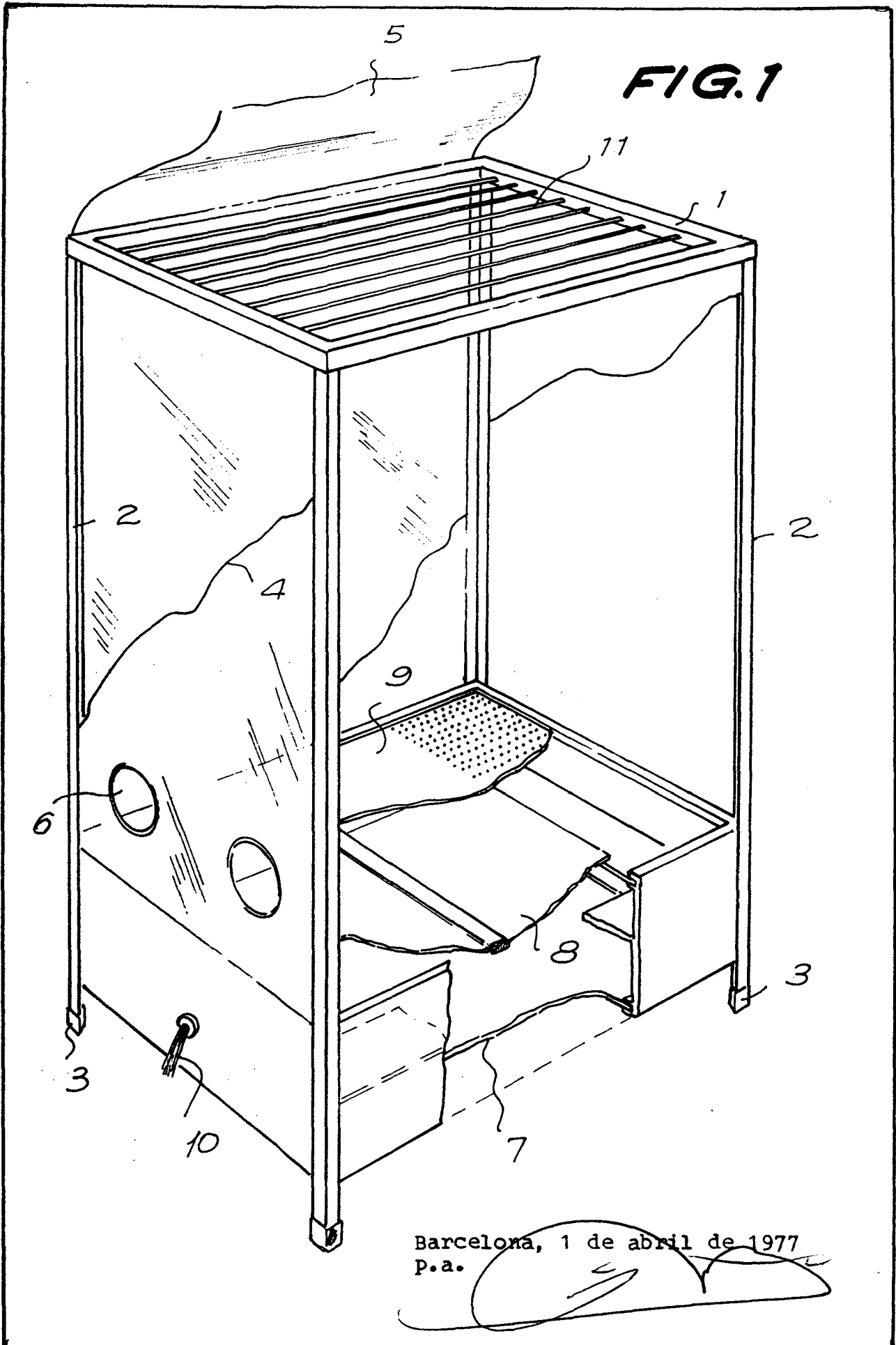


FIG. 2

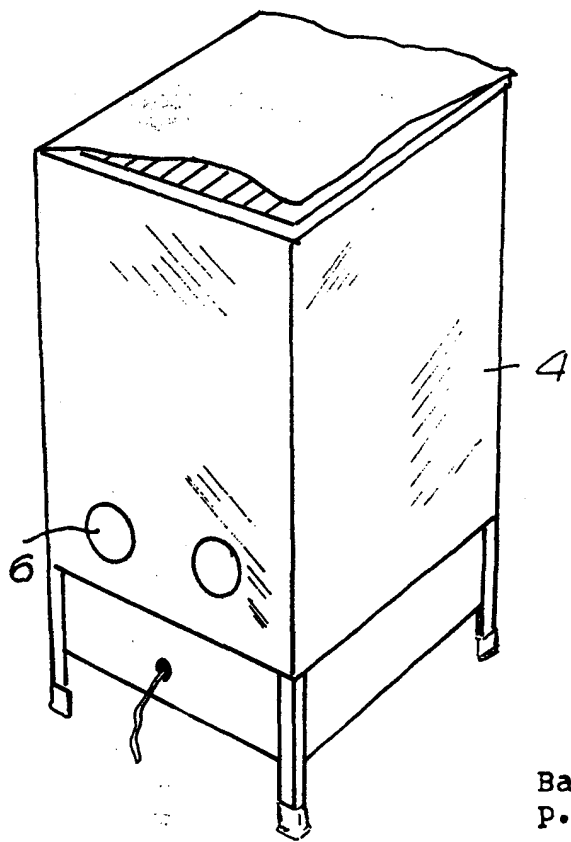
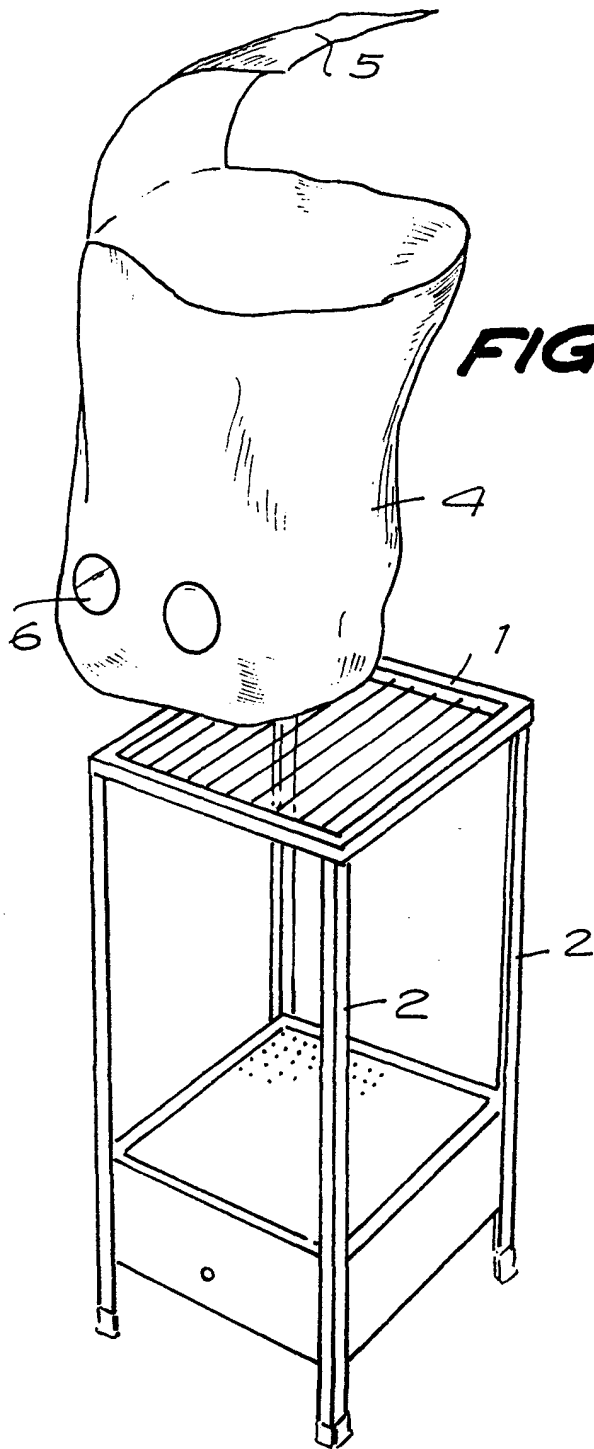
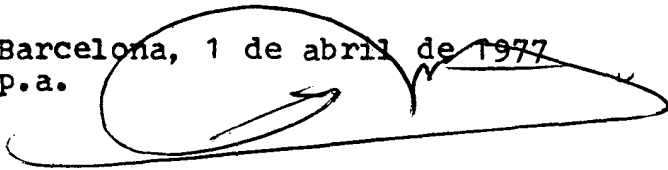


FIG. 3



Barcelona, 1 de abril de 1977
P.a.



27643/3

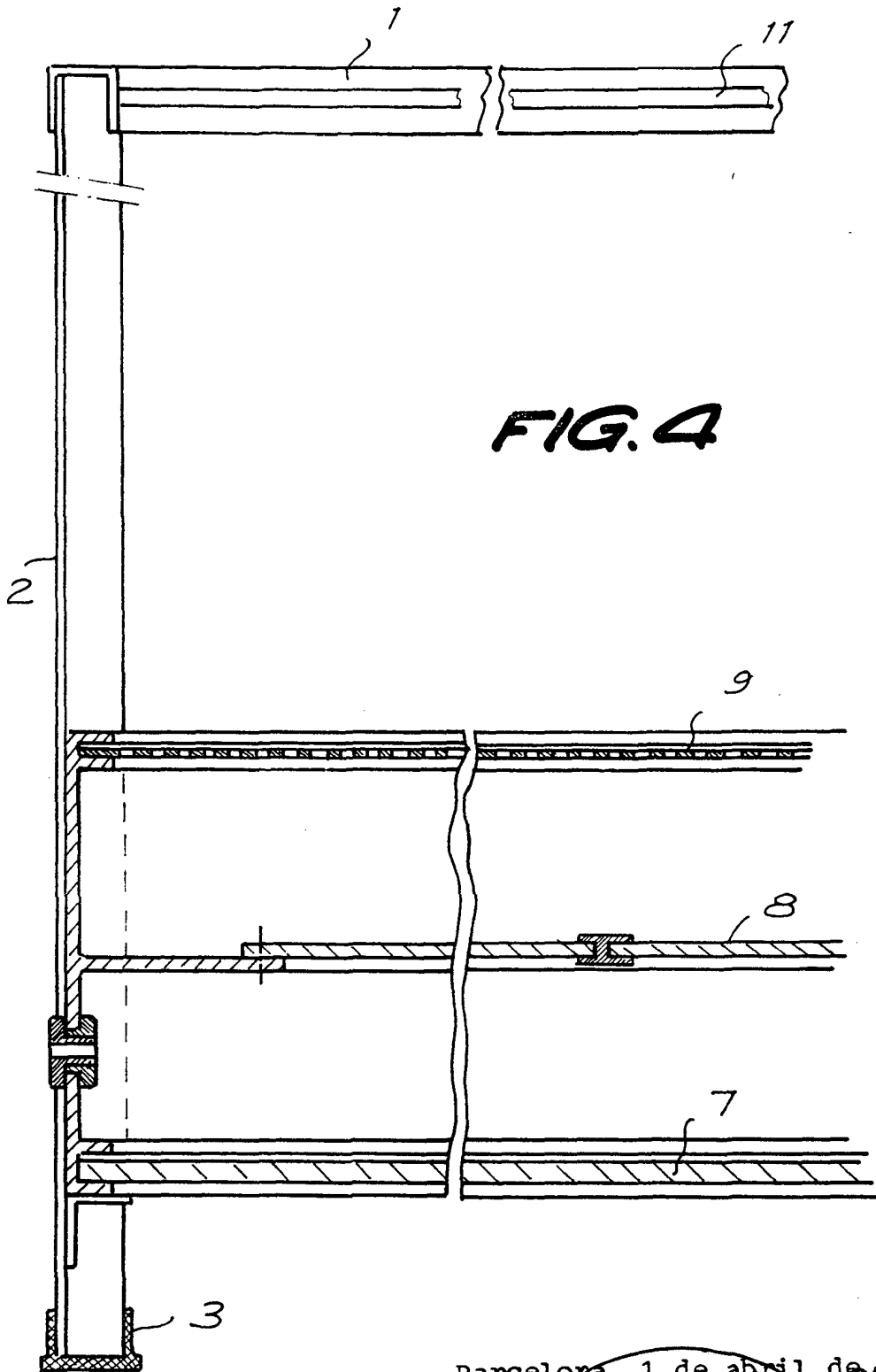


FIG. 4

Barcelona, 1 de abril de 1977
P.a.

C/CL-013