



ESPAÑA

227.610

19	ES	11	NUMERO	227.610	12	Y
		21				
		22	FECHA DE PRESENTACION	1-4-77		

MODELO DE UTILIDAD

C - 5 NOV 1978
Concedido el derecho de propiedad industrial sobre la invención descrita en el contenido de la presente solicitud.

30 PRIORIDADES:		
31 NUMERO	32 FECHA	33 PAIS
47 FECHA DE PUBLICIDAD		61 CLASIFICACION INTERNACIONAL A 63 H
64 TITULO DE LA INVENCIÓN DISPOSITIVO DE FIJACION PARA MONTAJE DE JUGUETES DE CONSTRUCCION MODULARES.		
71 SOLICITANTE (S) De MARIA ASUNCION MOLA LLEO.		
DOMICILIO DEL SOLICITANTE Beethoven, 6 BARCELONA.		
72 INVENTOR (ES)		
73 TITULAR (ES)		
74 REPRESENTANTE D. BERNARDO UNGRIA GOIBURU.		

1 El Estatuto vigente sobre Propiedad Industrial, de
26 de Julio de 1929, en su texto refundido publicado el 30
de Abril de 1930, establece los caracteres de patentabili-
5 dades de las invenciones de tipo industrial que tienen por
objeto obtener ventajas sobre lo ya conocido, admitiendo
por consiguiente como patentables, las nuevas máquinas, a-
paratos, instrumentos, procesos de fabricación, etc. La am-
plitud de conceptos previstos como patentables, ha llevado
al legislador a aclarar (Artº. 46) que la enumeración con-
10 tenida en dicho cuerpo legal es puramente enunciativa y no
limitativa, haciéndola extensiva incluso a los descubrimien-
tos de tipo científico (Artº. 47).

15 El Decreto de 26 de Diciembre de 1947, recogiendo
la Orden de 18 de Noviembre de 1935, confirma el criterio
legal de que también serán patentables los instrumentos, ob-
jetos, o partes de los mismos, que aporten a la función a
que son destinados, un beneficio o efecto nuevo, y en defi-
nitiva que constituyan una mejora sustancial sobre lo ante-
riormente conocido.

20 Pues bien, a tenor de lo expuesto, y en base al ar-
ticulado que recoge los conceptos expresados, debe conside-
rarse, que la invención a que se refiere la presente memo-
ria, constituye una novedad industrial, con características
y ventajas que la hacen merecedora del privilegio de explo-
25 tación exclusiva que por ella se solicita, premiando así
los méritos de quien aporta a la industria del país una me-
jora efectiva y precisamente comprendida entre las enuncia-
das por la Ley como patentables. (Arts. 46 y 47 en relación
con el 171, en su nueva redacción afectada por la Orden de
30 18 de Noviembre de 1.935).

1 La presente invención, según se expresa en el enunciado de esta memoria descriptiva, consiste en un dispositivo de fijación para montaje de juguetes de construcción modulares, en el que intervienen distintas piezas cuyas dimensiones se modulan aumentando o disminuyendo de tamaño, a fin de lograr formar distintos conjuntos que por su disposición y aspecto imiten cosas reales.

5 Este tipo de construcción de juguete es conocida y todas ellas funcionan bajo el principio de adición de volúmenes en plano horizontal y vertical. Este tipo de construcciones presentan distintos medios de acoplamiento gracias a los cuales las distintas piezas se solidarizan entre sí.

10 El objeto de la presente invención consiste por lo tanto en la disposición de unos medios de acoplamiento, que aseguren una rigidización rápida y eficaz.

15 Concretamente, los medios de acoplamiento se constituyen mediante apéndices tubulares que emergiendo de orificios previstos en las placas, se prolongan por la otra cara de las placas flanqueadas por las paredes, en apéndices sensiblemente troncocónicos provistos de una entalla transversal que le confiere unas características de flexibilidad. El juego de construcción, de acuerdo con la presente invención, se constituye mediante una pluralidad de piezas base, constituidas por unas placas con paredes laterales y con unos orificios prolongados sobre su cara superior, sobre cuyas piezas base se va disponiendo las diferentes piezas de diferente constitución pero que disponen de los medios de acoplamiento de acuerdo con la presente invención.

20

25

30

1 Para complementar la descripción que seguidamente se va a realizar y con el fin de ayudar a la mejor comprensión de las características del invento, se acompañan a la presente memoria descriptiva un juego de dibujos donde se ha representado lo siguiente:

5 La figura 1ª muestra una vista en sección de una de las piezas con los medios de acoplamiento dispuestos con arreglo a la presente invención.

10 La figura 2ª corresponde a una vista en sección de dos piezas acopladas de acuerdo con los medios reivindicados en la presente invención.

La figura 3ª corresponde a una vista en planta de una de las piezas base.

15 La figura 4ª representa una vista en alzado lateral con una porción seccionada de una de las piezas base.

20 Por último, las figuras 5ª, 6ª, 7ª, 8ª, 9ª, 10ª, 11ª, 12ª, 13ª y 14ª corresponden a las diferentes piezas o elementos componentes del juego y que se van a acoplar entre sí y sobre las piezas base representadas en las figuras 3ª y 4ª.

25 Como puede observarse, a tenor de los planos comentados, el dispositivo de fijación para montaje de juguetes en construcción modulares, comprende unas piezas 1 con una placa 2 provistas de un orificio 3 prolongado superiormente en un reborde 4 de escasa altura. El orificio 3, por su borde inferior en la placa 2 se prolonga en un conducto troncocónico 5 que va seguido de un conducto tubular 6 con una entalla diametral 7 que confiere al citado tramo tubular 6 unas características de flexibilidad.

30

1 Las placas 2 presentan lateral e inferiormen-
te unas paredes laterales 8 cuya altura es ligeramente su-
perior a la altura del apéndice troncocónico 5 y el cuer-
po tubular 6.

5 Las piezas 9 constitutivas de las bases del
juego no disponen de los apéndices 5 ni del cuerpo tubu-
lar 7, ya que ellos no se van a disponer sobre ningún ele-
mento. La pieza base 9 tiene una longitud que es N veces
el lado del elemento representado en la figura 9 de los
10 planos que se acompañan, y de una anchura múltiplo del
lado de dicho elemento representado en la figura 9.

Con esta disposición de acoplamiento, se con-
siguen unos medios que aseguran una gran rigidización
eficaz y rápida de los elementos entre sí, pudiéndose ade-
15 mas completar el juego a base de una serie de accesorios,
como pueden ser: árboles, farolas, personas, etc.

No se considera necesario hacer más extensa
esta descripción para que cualquier persona perita en la
materia comprenda perfectamente la idea que se desea pa-
20 tentar, así como las ventajas que de su realización indus-
trial han de derivarse.

Por todo ello, y para evitar posibles imita-
ciones, se presenta esta solicitud, pidiendo la explota-
ción exclusiva de la idea descrita, de acuerdo con las con-
25 sideraciones y puntos que se desean reivindicar, que se
concretan en las páginas siguientes:

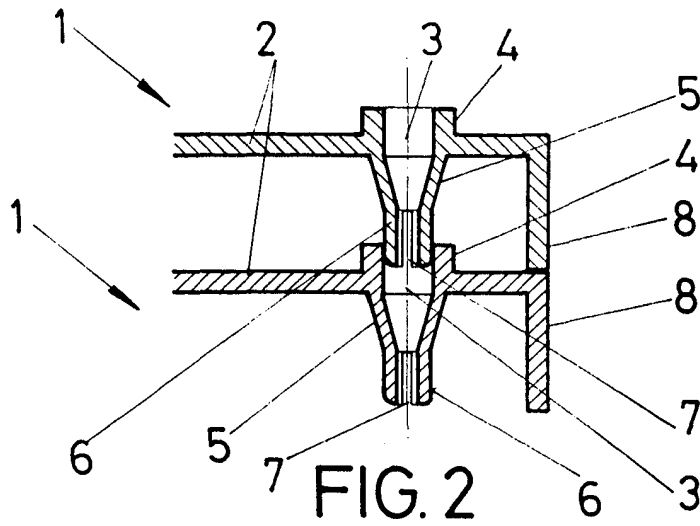
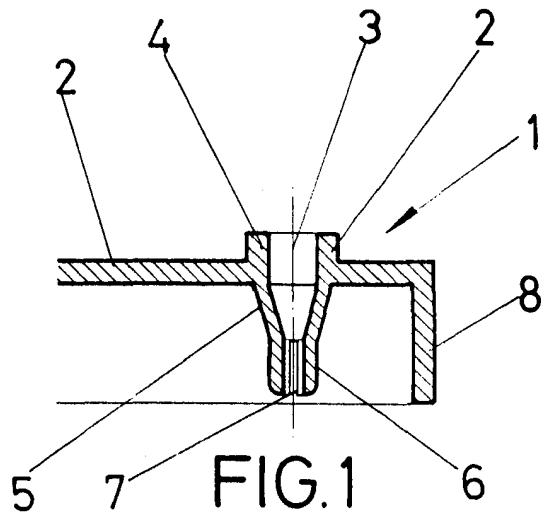
1 Hecha la descripción a que se refiere la memoria
que antecede, es preciso insistir en que los detalles de
realización de la idea expuesta, pueden variar, es decir,
que pueden sufrir pequeñas alteraciones, basadas siempre
5 en los principios fundamentales de la idea, que son en esen-
cia los que quedan reflejados en los párrafos de la descrip-
ción hecha. En efecto, el Artículo 48 del Estatuto vigente
sobre Propiedad Industrial, establece como no patentables,
en su apartado tercero, "los cambios de forma, dimensiones,
10 proporciones y materias de un objeto ya patentado" fijando
así el criterio del legislador en el sentido de que paten-
tada una idea que pueda dar lugar a una realidad práctica
e industrializable, nadie podrá apoyarse en ella para, a
pretexto de haber introducido ligeras modificaciones, pre-
15 sentarla como nueva y propia.

Este principio, en cuanto al alcance de la protec-
ción del objeto patentado se refiere, se halla confirmado
por numerosas Sentencias del Tribunal Supremo, y entre -
ellas, como más terminantes, en las de fechas 16 de octubre
20 de 1954, 23 de enero de 1959, 20 de marzo de 1964 y otras.

Establecido el concepto expresado, en cuanto a la
amplitud que debe darse a la protección solicitada, se re-
dacta a continuación la Nota de Reivindicaciones, de acuer-
do con lo que se establece en el último párrafo del apar-
25 tado tercero del Artículo 100 de la Ley, sintetizando así
las novedades que se desean reivindicar:

NOTA DE REIVINDICACIONES

En resumen, el privilegio de explotación exclusi-
va que se solicita, recaerá sobre las reivindicaciones si-
30 guientes:



ESCALA VARIABLE

Madrid, 1 de abril de 1977

BERNARDO UNGRIA

p. p.

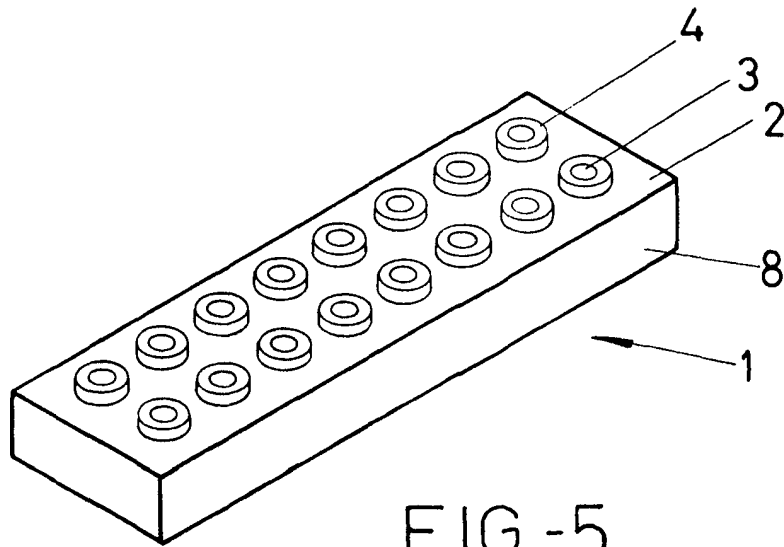


FIG - 5

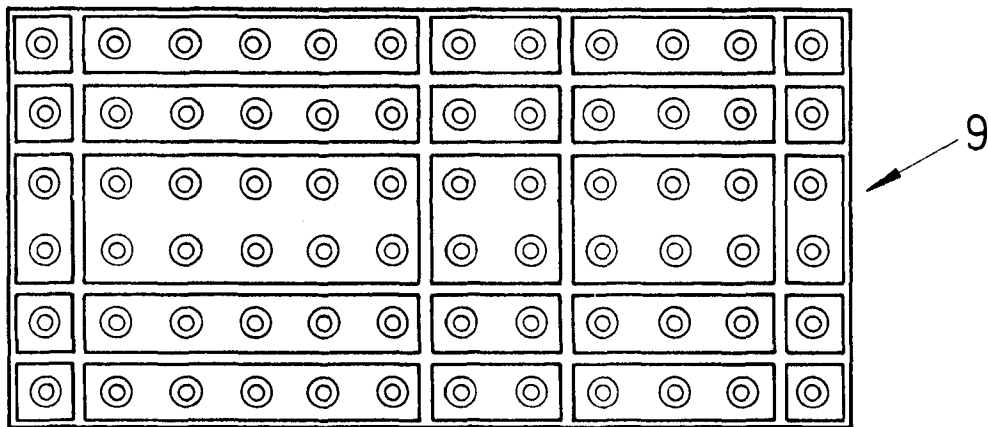


FIG - 3

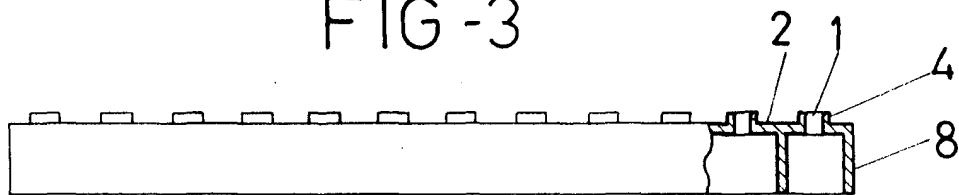


FIG - 4

ESCALA VARIABLE

Madrid, 1 de abril de 1977

BERNARDO UNGRIA

P. P.

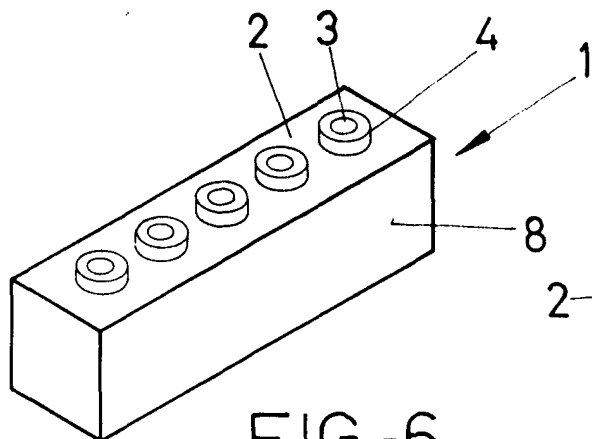


FIG - 6

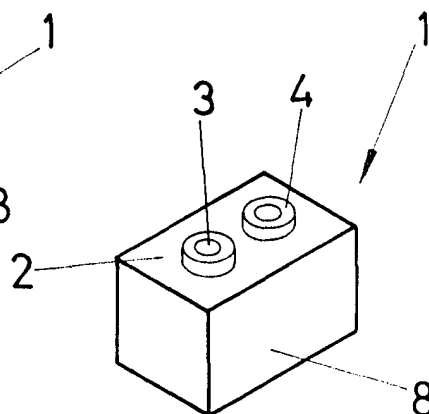


FIG - 7

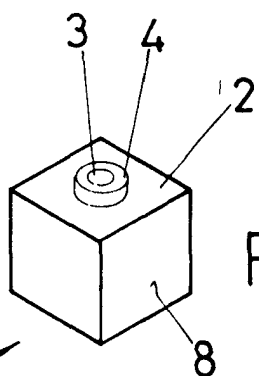


FIG - 8

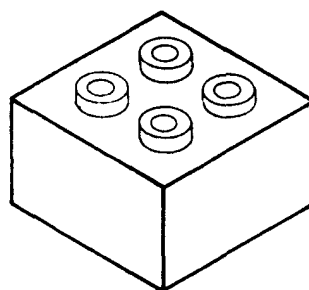


FIG - 9

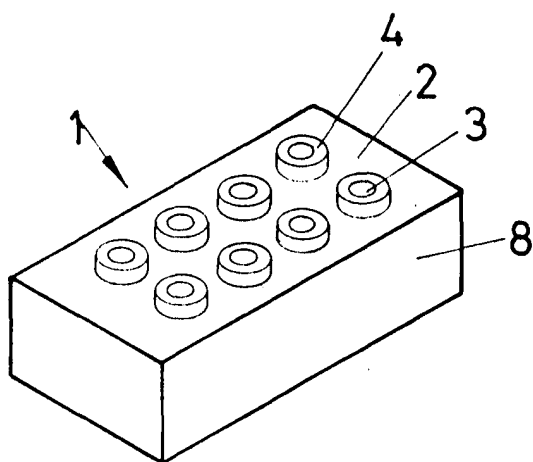


FIG - 10

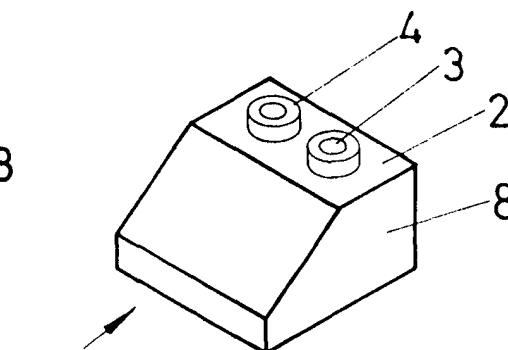


FIG - 11

ESCALA VARIABLE

Madrid, 1 de abril de 1977

BERNARDO JUNGRIA

P. P.

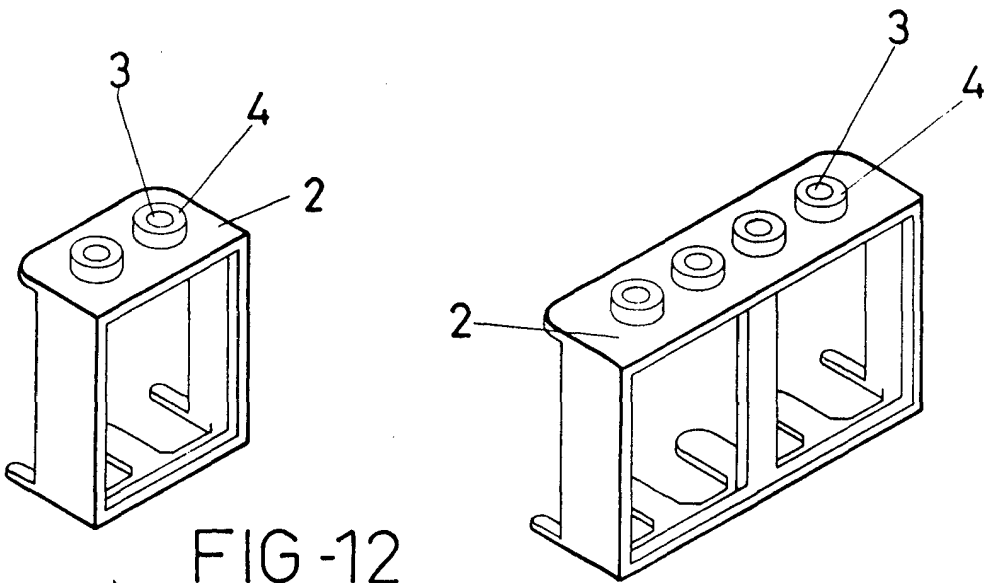


FIG-12

FIG-13

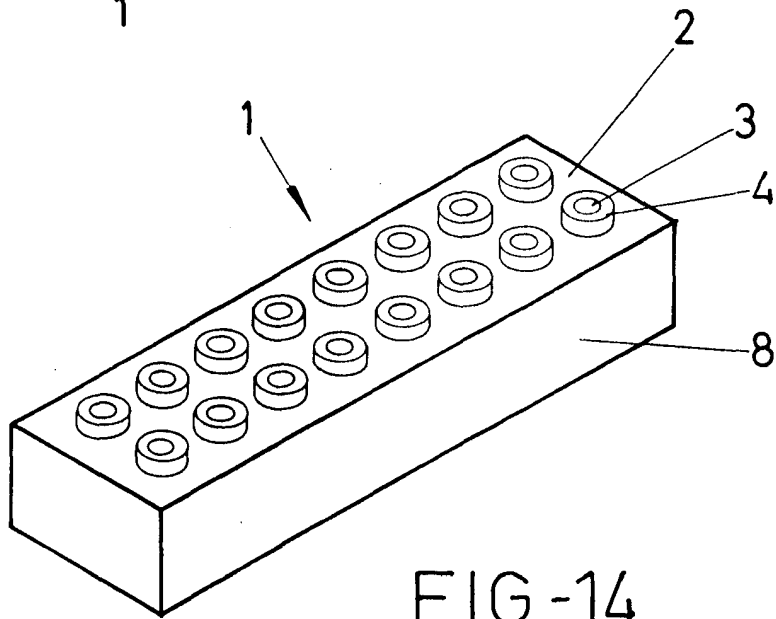


FIG-14

ESCALA VARIABLE

Madrid, de de 197

BERNARDO UNGRIA

P. E.