



ESPAÑA

19 ES	11	NUMERO	227607	10 Y
	21	FECHA DE PRESENTACION		
	22			



MODELO DE UTILIDAD

8 17.

30 PRIORIDADES:	31 NUMERO	32 FECHA	33 PAIS
	--		
<b>CADUCADO</b>			

47 FECHA DE PUBLICIDAD	51 CLASIFICACION INTERNACIONAL
	B65D

54 TITULO DE LA INVENCIÓN
"Disposición para cierre de vasos"

71 SOLICITANTE (S)
Industrias Plásticas Barcelonesas, S.A.

DOMICILIO DEL SOLICITANTE
Sant Eoi de Llobregat (Barcelona) Pasaje Particular, 7, Polígono Riera Fonollar

72 INVENTOR (ES)
--

73 TITULAR (ES)
Industrias Plásticas Barcelonesas, S.A.

74 REPRESENTANTE
Domingo Díaz Ungría, agente oficial



Tal como se indica en el enunciado, la presente invención hace referencia a una disposición para cierre de vasos.

- Esta disposición comprende un recipiente y su tapa, ambos provistos de emboadura circular, siendo la de la tapa alojable en la del recipiente, en donde se practica obturación mediante una zona troncocónica a partir de la boca de los dos elementos, de signo complementario para permanecer yuxtapuestas en la obturación, y a la cual zona sigue otra que comprende nervaduras y hendiduras circundantes en ambos elementos, correspondientes para practicar retención en el cierre, y quedando al menos una de las bocas asentada en pertinente escalonamiento para limitar la penetración de la tapa en el recipiente.

- Para un mejor entendimiento de cuanto antecede, se hace referencia seguidamente a la hoja de dibujos que forma parte de esta memoria, y la cual, dado su fin explicativo, debe considerarse como desprovista de todo carácter limitativo.

En el dibujo:

- Figura 1 es una vista en perspectiva, parcialmente seccionada comprendido el recipiente y la tapa por separado,
- Figura 2 es una vista de los mismos dos elementos, unidos en el cierre, en una sección longitudinal.

- Así, pues, la disposición incluye las dos únicas piezas: recipiente 1 y tapa 2. Ambos pueden ser de material plástico moldeado, por ejemplo de mayor rigidez en el recipiente 1, y con cierta flexibilidad la tapa 2.



En el recipiente 1 puede verse el fondo circular 3, la pared troncocónica invertida 4 hasta la boca, mientras la parte interna de la zona de embocadura comprende una franja 6 de mayor conicidad a partir de aquella boca, y luego otra zona circundante que tiene las dos nervaduras 5 circulares.

En la tapa 2 se advierte el abovedado 8 que por su parte exterior tiene el escalonamiento 9 en su contorno, seguido de la franja 10 cónica y de las dos nervaduras 11 también circundantes.

La configuración y dimensionado en estas dos piezas es el adecuado para que la embocadura de la tapa pueda alojarse ajustadamente en la embocadura del recipiente, por deformación momentánea debida a la flexibilidad del material, determinándose un cierre perfecto gracias a la yuxtaposición en las franjas cónicas 6 del recipiente y 10 de la tapa, y complementándose igualmente las nervaduras de cada elemento en las hendiduras establecidas por las mismas. Mediante el escalonamiento 9 se limita la penetración de la embocadura de la tapa 2, y a la vez se asegura el exacto y correcto posicionado en aquellos medios de cierre.

Como puede comprenderse, se trata de una disposición muy sencilla y práctica, de muchas aplicaciones sobre todo en la cocina y en la mesa, consiguiéndose un cierre perfecto sin la concurrencia de otros elementos (por ejemplo juntas) usuales en estos casos.



No obstante lo expuesto, la actual disposición de cierre será variable en cuanto detalles no afecten o alteren su esencialidad, especialmente en lo relativo a su configuración concreta, materiales, etc.

5. Se declara de novedad, propiedad y utilidad, para España y sus territorios, las siguientes

REIVINDICACIONES.

1. Disposición para cierre de vasos, caracterizada por comprender un recipiente y su tapa, ambos provistos de embocadura circular, siendo la de la tapa alojable en la del recipiente, en donde se practica obturación mediante una zona troncocónica de los dos elementos, de signo complementario para permanecer yuxtapuestas en la obturación, y a la cual zona sigue otra que comprende nervaduras y hendiduras circundantes en ambos elementos, correspondientes para practicar retención en el cierre, y quedando al menos una de las bocas asentada en pertinente escalonamiento para limitar la penetración de la tapa en el recipiente.

2. Disposición para cierre de vasos.

20. Todo ello, tal y como se describe y reivindica en la presente memoria, que consta de cinco hojas foliadas y mecanografiadas por una sola cara, y de una hoja de dibujos que la ilustra.

En Madrid, a veintisiete de marzo de mil novecientos

5.



setenta y siete.

*[Handwritten signature]*

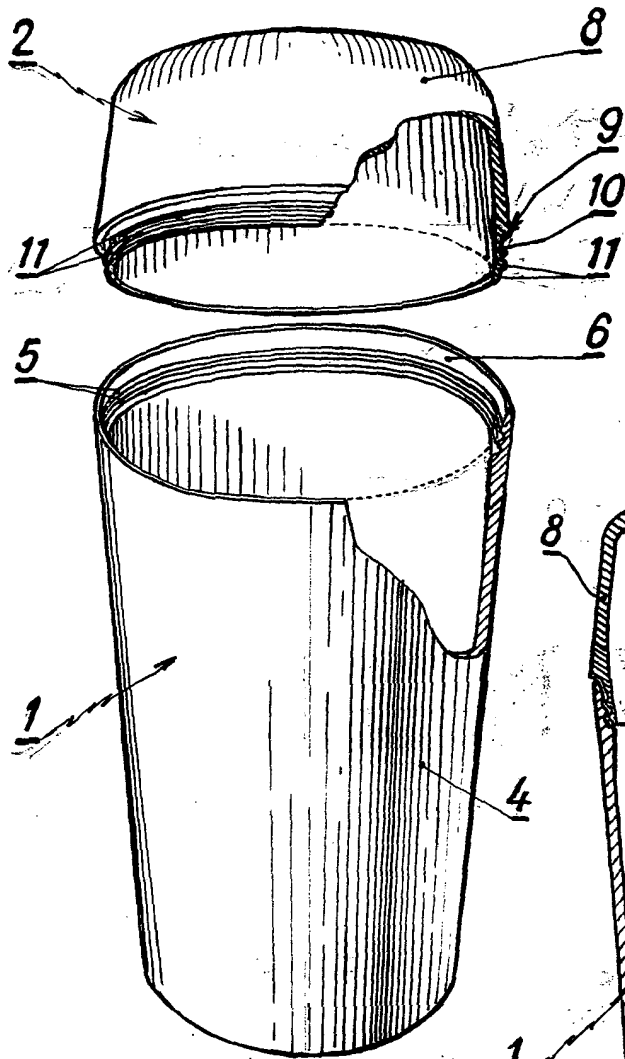
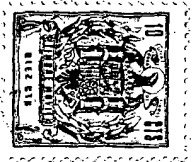


fig.1

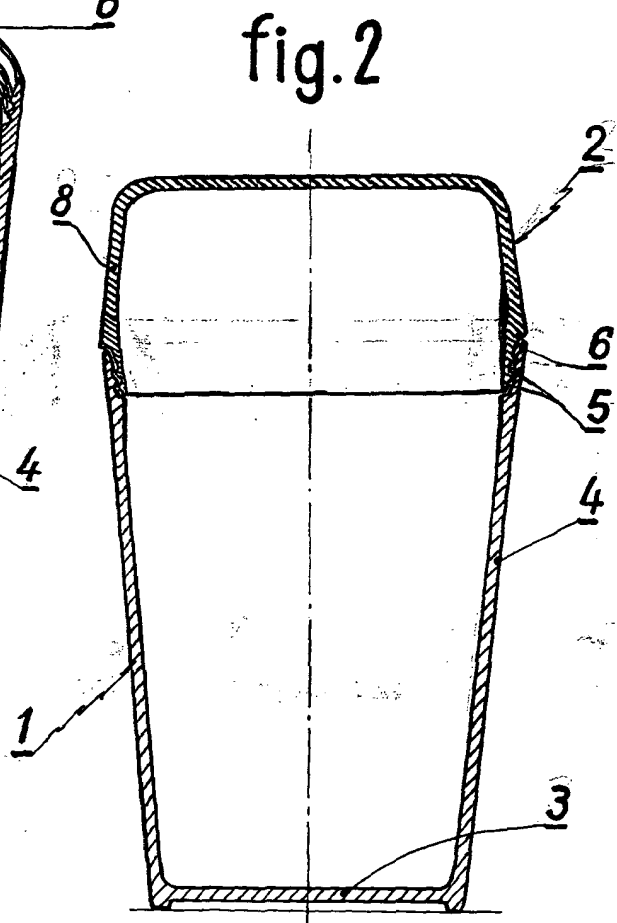


fig.2

ESCALA VARIABLE

*[Handwritten signature and scribbles]*