



227599

227599 .

MEMORIA DESCRIPTIVA

Correspondiente a una Patente de Invención, que se solicita por VEINTE AÑOS, para todo el Territorio Nacional sus Colonias y Protectorado, por: UN DISPOSITIVO SELECCIONADOR DE CORRESPONDENCIA, a favor de D. ANTONIO CIPUEÑAS VICIENES y DE FELISA ALONSO HERNANDEZ, ambos de nacionalidad española y residentes en Santa Isabel de F.Pó, Avda de General Mola s/n siendo de invención conjunta.

~~~~~

El presente registro merece el privilegio de ser considerado como Patente de Invención, toda vez que su finalidad característica está perfectamente definida y se ajusta en un todo a lo preceptuado en el artículo 46 de la vigente Ley de Propiedad Industrial.

- 5 -

Como su enunciado indica consiste la esencialidad del presente registro en un dispositivo selector de correspondencia, de acuerdo con la descripción detallada que del mismo se realiza, debiendo interpretarse siempre este concepto en su más amplio sentido y nunca en limitativo.

- 10 -

Para mejor comprensión de este objeto, se adjunta a la presente memoria una hoja de planos en la que a título de ejemplo se representan todas y cada una de las partes que lo forman y relación que guardan entre sí.

- 15 -

En la citada hoja de dibujos se aprecian las siguientes referencias:



1.- Mesa soporte de todo el conjunto.

Su configuración será la adecuada ya que ello no altera la esencialidad de este registro.

- 20 -

2.- Pipetes o soportes de contención de un eje de giro, montado en posición horizontal con respecto a su eje de figura

Los alojamientos de los extremos del eje en el soporte, se verificará por sistema axial o similar.

- 25 -

3.- Motor, montado directamente sobre el eje, o bien sistema de transmisión por el medio más convenientes, pudiendo incluso sustituirse estos elementos mecánicos de movimiento por una manivela, rueda, etc., de accionamiento manual.

4.- Eje descrito, de diámetro y longitud adecuada montado sobre las cabezas de los soportes - 2 -.

- 30 -

5.- Planos en número indeterminado, de configuración circular, elíptica o cualquier otra figura geométrica, unidos entre sí por fileteados propios de tornillo sin-fin.

Estos elementos o discos irán separados a distancias convenientes según la capacidad de selección a que sean destinados

- 35 -

6.- Cajetines o departamentos en número proporcional a la separación de discos, situados en una banda de la mesa o base de contención del conjunto.

7.- Pletinas laminadas de dimensiones variables, que coinciden cada una con la entrada de un departamento.

- 40 -

Van soportadas sobre la base de contención, por un pasador o eje de giro.

El recorrido de estas pletinas laminadas será como máximo de 90°, desde su posición inicial de plegado hasta alcanzar su completa verticalidad.

- 45 -

La separación de estos topes, con los planos helicoidales, será la conveniente en cada caso.

8.- Palanca de accionamiento de los topes - 7 - cuyo extremo terminal lleva acoplada una tecla o palanca, con referencia correspondencia al cajetín.

- 50 -

9.- Tecla o palanca citada en sector, conveniente para su



facil accionamiento, unida a la palanca - 8 -, y cuya pulsacion determinara el levantamiento de la pieza selectora - 7 -

Ir  referenciada para su identificacion con el cajetin correspondiente.

- 55 -

Este sistema de teclado podra ser accionado tambien por combinaciones electricas.

Asimismo los discos - 5 - iran protegidos en su parte frontal por una pared de materia plastica o similar para evitar la caida hacia el exterior de la correspondencia.

- 60 -

FUNCIONAMIENTO

La correspondencia vendra sin clasificar mediante un plano inclinado u horizontal, bandas sin-fin o transportada por un sistema deslizable, que obligara a las cartas propiamente dichas a introducirse en la separacion de los discos - 5 - cuyo movimiento de avance helicoidal la desplazara, longitudinalmente hasta el extremo opuesto del dispositivo.

- 65 -

En cualquier punto de su recorrido y a voluntad del operario, la pulsacion de la tecla o palanca, accionara su correspondiente, quedando levantado el elemento de tope de retencion - 7 -, el cual obstaculizar  el avance de la carga obligandola a caer o depositarse en el departamento correspondiente a la tecla o palanca accionada.

- 70 -

Con este sistema, la clasificacion de correspondencia ser  rapidisima., ya que un solo operario sometiendo al dispositivo a un regime normal de r.p.m. podra clasificar un numero elevadisimo de las mismas, con imposibilidad total de errores y con la maxima facilidad.

- 75 -

Descritas suficientemente las partes de que se componen y que forman el objeto que constituye el presente registro de patente de invencion, su funcionamiento y ventajas, se hace constar expresamente, que cualquier modificacion que se introduzca en el mismo, tanto en forma, dimensiones y clase de material empleado, se considerara incluida dentro del presente

- 80 -



registro siempre y cuando que no altere su función característica

- 85 -

MEMORIA

Por último se declaran de novedad y propia invención las siguientes:

REIVINDICACIONES

- 90 -

1ª.- Un dispositivo selector de correspondencia, caracterizado por comprender una base con soporte adecuada, sobre la cual y en sus extremos, van montados dos soportes, enfrentados longitudinalmente y que en cuyas cabezas axialmente, se montan los extremos de un eje de giro. Este eje, portará periféricamente una sucesión de planos elípticos dotados de curvaturas sin-fin que unen los mismos y con separación adecuada.

- 95 -

- 100 -

2ª.- Un dispositivo selector de correspondencia, según la anterior reivindicación, caracterizado por comprender unas divisiones de cajetines colocados sucesivamente en la base de sujeción y de dimensiones adecuadas. Un sistema de teclado con referencia correspondiente a cada cajetín, accionará palancas o teclas que determinan el levantamiento de pletinas o topes de contención, que obligarán a la correspondencia a depositarse en el cajetín deseado. El ángulo que presenta las pletinas laminadas en su movimiento de elevación será de 90º, a partir de su posición de plegado.

- 105 -

- 110 -

3ª.- Un dispositivo selector de correspondencia, según las anteriores reivindicaciones, caracterizado por comprender un plano deslizante o cinta sin-fin, de transporte de correspondencia que obliga a las cintas a caer sobre la separación de los discos, y sometidas estas a avance progresivo por los planos helicoidales hasta el punto conveniente. Va complementado el dispositivo por el acoplamiento de un motor graduable o elemento de transmisión adecuada.

4ª.- UN DISPOSITIVO SELECTOR DE CORRESPONDENCIA

Toda ello, tal y como se describe en el cuerpo de esta memoria se reivindica en su nota y representa a título de ejemplo

227599<sup>28</sup>



en la adjunta hoja de planos a los fines que se indican

Esta memoria descriptiva consta de cinco hojas foliadas y mecanografiadas por una sola de sus caras.

Madrid 20 de Marzo de 1.956.-

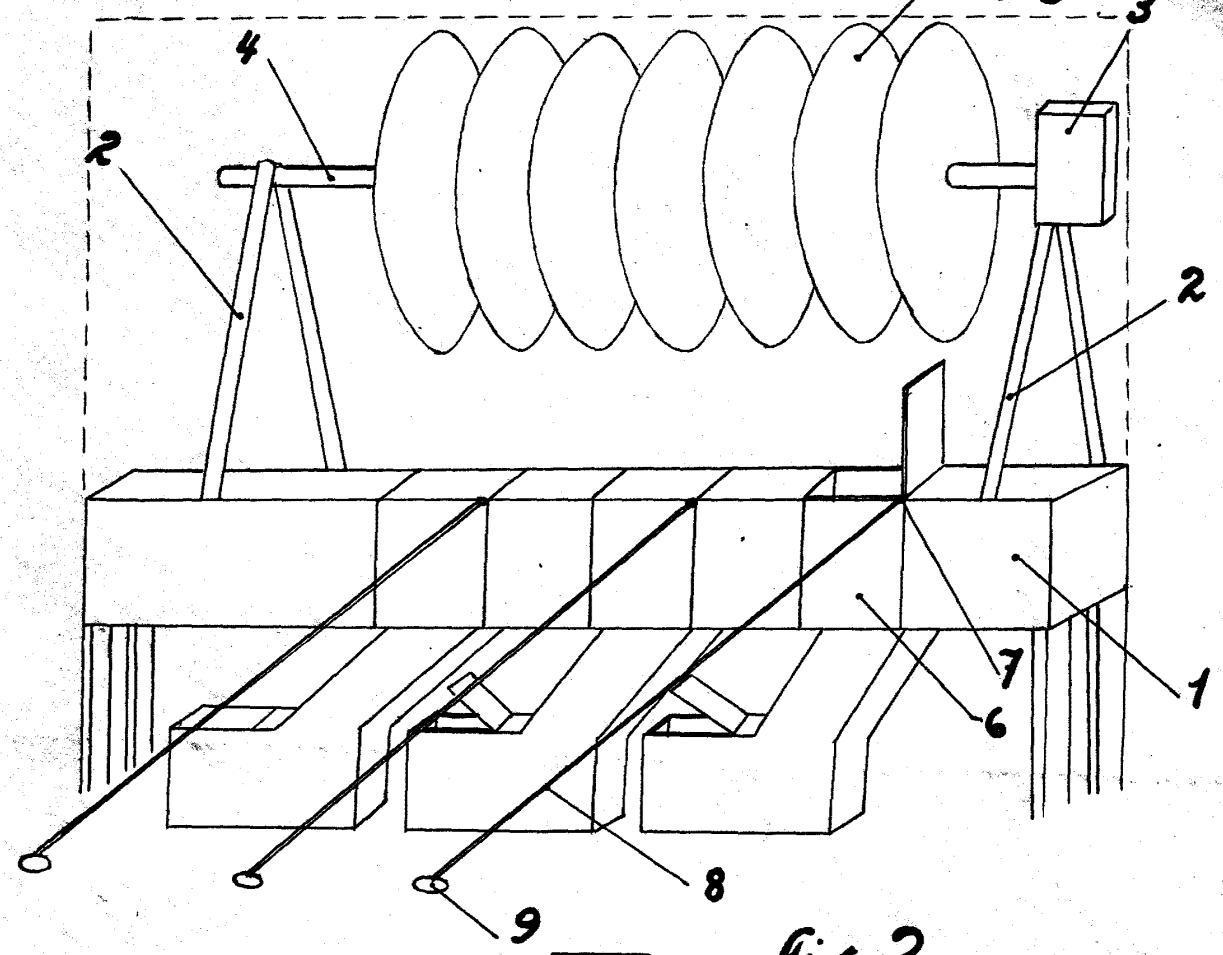
El Agente

**Domingo Díaz Ungria**  
P. P.

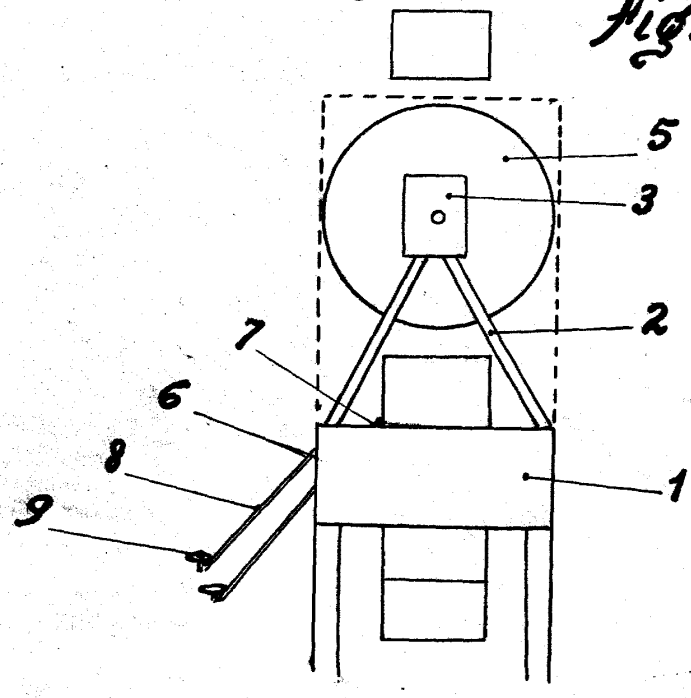


*fig. 1.*

227599



*fig. 2.*



*Escala variable*

Madrid 28 de Marzo de 1.956.-

Domingo Diaz Ungria  
P.P.

*Jorge de Jark*