



ESPAÑA

19 ES	11	NUMERO	227596	10 Y
	21			
	22	FECHA DE PRESENTACION	1 ABR. 1977	

227.596

MODELO DE UTILIDAD

30 PRIORIDADES:	31 NUMERO	32 FECHA	33 PAIS
-----------------	-----------	----------	---------

47 FECHA DE PUBLICIDAD	51 CLASIFICACION INTERNACIONAL A63F
------------------------	--

54 TITULO DE LA INVENCIÓN Bingo de mesa
--

71 SOLICITANTE (S) Loto Recreativos, S. A. "LORESA" (sociedad española)
--

DOMICILIO DEL SOLICITANTE GRANADA - Séneca, 2
--

72 INVENTOR (ES) - - - -

73 TITULAR (ES) Loto Recreativos, S. A. "LORESA" (sociedad española)

74 REPRESENTANTE D. Carlos Roeb Ungeheuer
--

1 El presente modelo de utilidad se refiere a un bingo
de mesa, cuya característica mas relevante reside en que
las bolas se obtienen de un modo absolutamente aleatorio,
no interviniendo en la elección de las mismas ninguna ma-
5 nipulación humana.

Esto se consigue con la utilización de cuarenta y mue
ve bolas de características muy similares, identificables
unas de otras, muy livianas, y por tanto de aparición equi-
10 probable, que son agitadas en el interior de un recinto
por una corriente de aire procedente de un electroventi-
lador, impulsando a una de ellas a través de una condu-
cción en donde se presenta y, posteriormente, mediante la
manipulación de una palanca, que se realiza desde un pul-
15 sador situado a distancia de la misma, se permite su en-
trada efectuando un recorrido, siempre impulsada por esta
corriente de aire, hasta un punto en que se detiene para
visualizar el número y el color de esta bola mediante un
monitor de televisión. Una vez visualizado el número y co-
20 lor de la bola, se actua una segunda palanca, que ha fre-
nado en posición a esta bola, permitiendola seguir su ca-
mino y reincorporarse al recipiente donde están todas las
bolas, con lo cual la aparición de una bola nueva sigue
siendo equiprobable.

25 Esta mesa de bingo sustentada por las patas o apoyos
necesarios, consta substancialmente de dos tableros for-
mando un mismo cuerpo, en cuya parte central superior lle-
va un mueble de forma de pirámide truncada, cuya base mayor
30 está colocada encima. En este mueble se encuentra un tubo

1 conductor de bolas que es por donde circula cada bola sele
ccionada por el azar al salir el aire e impulsarla hacia
este conducto. En este recipiente se encuentran normalmen-
te para este juego cuarenta y nueve bolas, de las cuales
5 venticuatro son blancas, venticuatro son amarillas y una
es verde para servir de comodín.

En el centro de la base de esta pirámide truncada,
está practicado un orificio, que es por donde sale el aire
procedente de un electroventilador situado debajo del ta-
10 blero de la mesa. Este aire impulsa a la bola que se ha
puesto sobre el orificio o boca del fondo del depósito y
la conduce hacia la boca de entrada del tubo conductor,
realizando la bola un recorrido por el mismo, una vez que
15 se ha accionado la palanca que impide su paso y entrada
por el mismo. Esta bola se detiene al tropezar con una se-
gunda palanca que la posiciona en un punto tal que permite
la visualización del número que lleva impreso y del color
de la misma por un monitor de televisión de circuito ce-
20 rrado. Una vez realizada esta visualización se acciona una
segunda palanca, permitiendo que esta bola se incorpore
al recipiente anterior.

Los tableros que están situadas a cada lado de esta
25 caja central, van normalmente tapizadas por un paño verde
y llevan una rotulación dividiéndolas en treinta y seis
recuadros numerados, como suele ser usual en estos juegos
de azar.

30 Concretaremos las características del bingo de mesa
que se reivindica, con referencia a la figura adjunta, la

1 cual corresponde unicamente a una forma de ejecución, por
supuesto sin carácter alguno limitativo, puesto que se pre-
senta a mero título de ejemplo de realización con el fin
indicado, ya que tanto la forma como las dimensiones y ma-
5 teriales con que se fabriquen, serán en cada caso las que
se juzguen mas convenientes para el modelo concreto de que
se trate, sin que tales variaciones, así como las que pue-
dan hacerse en detalles de presentación u organización,
afecten a la esencialidad reivindicada, por lo que los bin-
10 gos de mesa, que se fabriquen de acuerdo con la idea gene-
ral reseñada y cualquiera de estas modificaciones, no se-
rán sino variantes igualmente comprendidas y protegidas por
el presente registro.

15 La figura única muestra en perspectiva y de forma es-
quemática, el dispositivo a que nos estamos refiriendo.

Con referencia a esta figura y a los números que sobre
ella designan las partes y detalles del bingó de mesa re-
presentado, que interesan a los fines de esta memoria, la
20 descripción es como sigue:

La mesa 1 va dividida en dos mitades que van tapizadas
con sendos tapetes 2 en los cuales se han practicado los
treinta recuadros numerados que se precisan.

25 En ambos lados de la mesa se han colocado unos pulsa-
dores 11 que accionan ambos la palanca 8 que, en una de sus
posiciones impide la entrada del tubo conductor 7 de las
bolas impulsadas por el aire, y en la otra permite el paso
de esta bola, la cual recorriendo el tubo 7 llega a la zo-
30 na 6 en la que es detenida por una segunda palanca 5, la

1 cual la mantiene fija para que sea tomado por la cámara de un circuito cerrado de televisión el número y el color de esta bola.

5 Una vez que se ha visualizado el número y el color de la bola seleccionada, se acciona nuevamente la palanca 5 permitiendo que, por la boca de salida 4 del tubo 7 vuelva a caer esta bola en el recipiente que la contenía.

10 La dirección seguida por una bola seleccionada está señalado en esta figura por unas pequeñas flechas, con las cuales se indica la trayectoria de una bola en el tubo.

15 Todas estas bolas están contenidas, así como el tubo conductor 7, en un recipiente en forma de pirámide truncada cuya base mayor 3 está encima; estando la base menor en el plano del tablero.

20 Por la parte inferior de la mesa está situado un electroventilador 12, por cuyo orificio 13 sale el aire impulsando a la bola que se encuentre más próxima y conduciéndola hacia la boca 9 de entrada de bolas en el tubo conductor.

25 En dos caras del mismo recipiente 3, puede ir situada la pantalla 10 de un monitor de televisión de circuito cerrado, el que se presenta la bola 6 captada por la cámara de este circuito cerrado de televisión.

o-o-o-o-o-o-o-o-o-o-o-o-o-o
o-o-o-o-o-o-o-o
o

N O T A

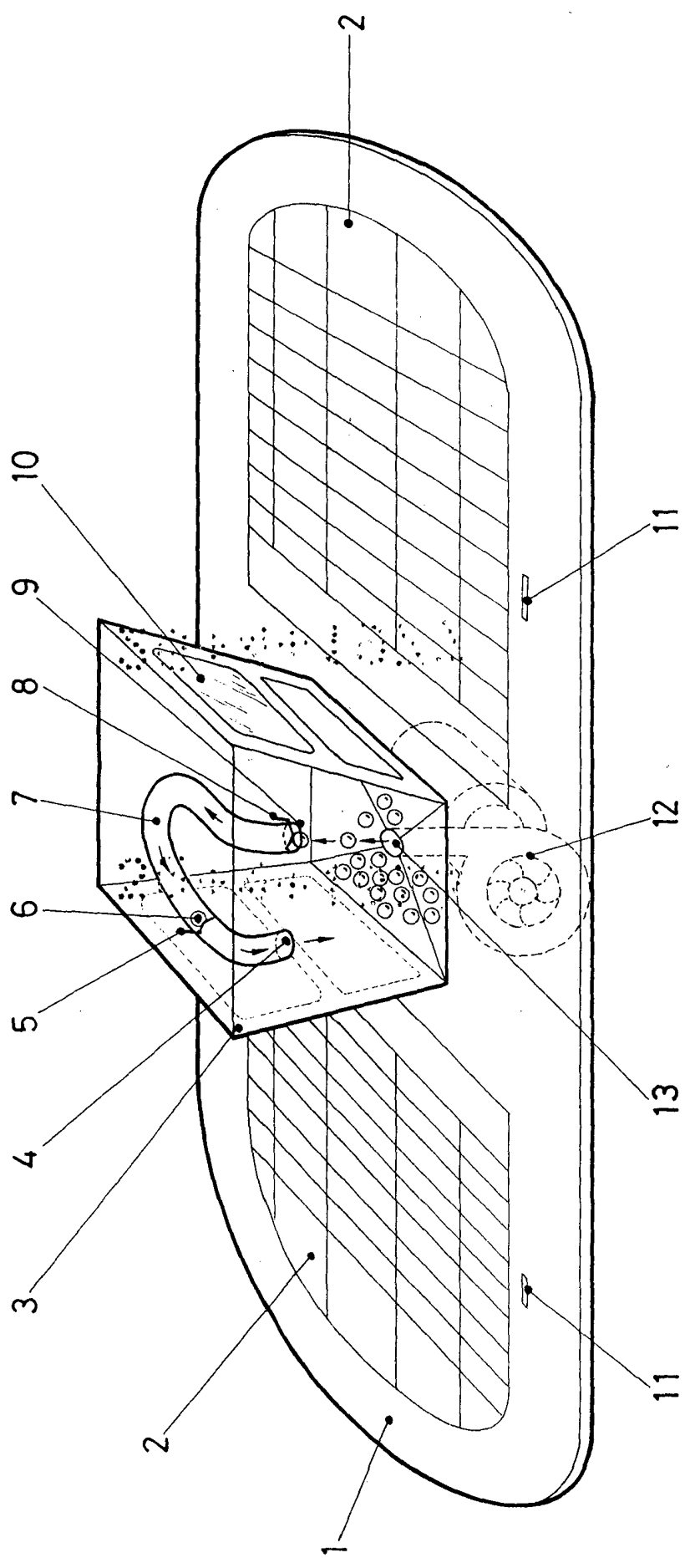
El presente registro consta de las siguientes reivindicaciones:

1.- Bingo de mesa, caracterizado porque está constituido por un tablero que, en sus dos costados laterales lleva sendos paños divididos en recuadros separados por una franja de material duro para depositar en ella las fichas; yendo instalado un mueble en forma de pirámide truncada con la base mayor hacia arriba en la parte central de la mesa, dentro de dicho mueble, por la acción del aire a presión, se mueven cuarenta y nueve bolas identificables y de muy poco peso, entrando una cualquiera de ellas por la boca de un tubo conductor curvado al interior del mismo en el que se desplaza, siempre impulsada por la acción del aire, hasta ser detenida por una palanca de sujeción que la mantiene en una posición en la que es enfocada por una cámara de un circuito cerrado de televisión.

2.- Bingo, según lo reivindicado en el punto anterior, caracterizado porque a la entrada del tubo conductor curvado, está dispuesta una palanca que accionada por un pulsador, permite la entrada en el tubo de una sola bola.

3.- Bingo, según la reivindicación primera, caracterizado porque una palanca situada en el punto del tubo conductor curvado, que está enfocada por la cámara del circuito cerrado de televisión, retiene la bola para su visualización.

REVISTA UNIA



ESCALA 1:1
 P. P. 4
 Fdo: Pedro Matamorón