



ESPAÑA

19	ES	11	NUMERO	227571	10	Y
		21				
		22	FECHA DE PRESENTACION	18 MAR. 1977		

227571

MODELO DE UTILIDAD

30	PRIORIDADES:	32	FECHA	33	PAIS
31	NUMERO				

47	FECHA DE PUBLICIDAD	51	CLASIFICACION INTERNACIONAL
----	---------------------	----	-----------------------------

54	TITULO DE LA INVENCIÓN
"DELANTAL PREFIGURADO"	

71	SOLICITANTE (S)
EXCLUSIVE ESPAÑA, S.A.	

DOMICILIO DEL SOLICITANTE	
POLINYÀ (Barcelona) - Ctra. de Mollet a Sentmenat, Km. 6	

72	INVENTOR (ES)
----	---------------

73	TITULAR (ES)
----	--------------

74	REPRESENTANTE
D. Alfonso Durán Olivella	

MEMORIA DESCRIPTIVA

La presente memoria descriptiva y los dibujos complementarios adjuntos hacen referencia a un delantal prefigurado, caracterizado fundamentalmente por la gran simplicidad y elementalidad de su constitución y especialmente indicado para su utilización como elemento de reclamo publicitario, en campañas propagandísticas de artículos de gran consumo, dirigidas a las amas de casa y al público femenino en general.

Este nuevo delantal se realizará preferentemente en material plastificado, ligeramente flexible, ofreciendo coloraciones llamativas y presentando ilustraciones o leyendas alusivas a la campaña propagandística o a las marcas y cualidades de los productos correspondientes.

El delantal prefigurado, que más adelante se describirá en detalle, se obtiene a partir de una lámina rectangular, en la que se han previsto varias líneas de corte, que, una vez practicadas, conseguirán la configuración propia del delantal, determinando las distintas partes constituyentes del mismo, lográndose como resultado una prenda femenina elemental, destinada a cubrir y proteger la parte delantera del vestido.

Para una mejor comprensión de las características generales que concurren en este delantal prefigurado, se acompañan a la presente memoria unos dibujos descriptivos, en los que se ha representado un caso práctico de realización del mismo, según los principios de las reivindicaciones, con la particularidad de que las figuras di-

señadas deberán ser observadas en sentido amplio y general, y sin carácter restrictivo alguno, dada su condición meramente informativa.

En los dibujos:

5. La figura 1 es una representación, vista en alzado, del delantal prefigurado, objeto del presente Modelo de Utilidad.

10. La figura 2 es una representación, vista en perspectiva, del propio delantal, una vez practicadas las correspondientes líneas de corte.

La figura 3 es una representación, vista asimismo en perspectiva, de este delantal en la disposición previa a su utilización.

15. Al objeto de facilitar la localización de las distintas partes constitutivas en este delantal prefigurado, se han situado números en las figuras, relacionados con las descripciones que se realizan a continuación.

20. Este delantal está constituido por la lámina rectangular -1-, en la que se han previsto las líneas de corte -2- para configurar, una vez practicadas, las tiras -3- y -4- y la abertura cuadrangular -5-, que definen el cinto y el peto del delantal respectivamente. La flexibilidad del material en que está realizado el conjunto facilitará el anudamiento entre las tiras, al ceñirse éstas en la cintura de la usuaria.

25. El faldón -6- presentará, en su cara vista, diversas ilustraciones y leyendas de índole publicitaria y de otros tipos.

Todo cuanto no afecte, altere, cambie o modifii que la esencia del delantal descrito, será variable a los efectos del actual Modelo.

REIVINDICACIONES

1.- Delantal prefigurado, caracterizado esencialmente por el hecho de estar constituido por una lámina cuadrangular, ventajosamente flexible, en la que se han previsto líneas de corte para definir, una vez practicadas, dos tiras derivadas del contorno del conjunto y una abertura situada entre aquéllas, siendo susceptibles las tiras de anudarse mutuamente para su ceñido y presentando la cara frontal ilustraciones de índole diversa.

5.
10. Sean cuales fueren las circunstancias que concurran en la esencialidad del Modelo de Utilidad, definido en la anterior reivindicación, cuyo objeto es:

2.- "DELANTAL PREFIGURADO".

15. Consta la presente memoria de cinco hojas foliadas, mecanografiadas por una sola cara y de los dibujos unidos a la misma.

Barcelona, 18 MAR. 1977

P.A. de EXCLUSIVE ESPAÑA, S.A.,

ALFONSO DURÁN

P.P.

~~Le. Os Cortes~~ *uv*

DV/ga.

FIG.1

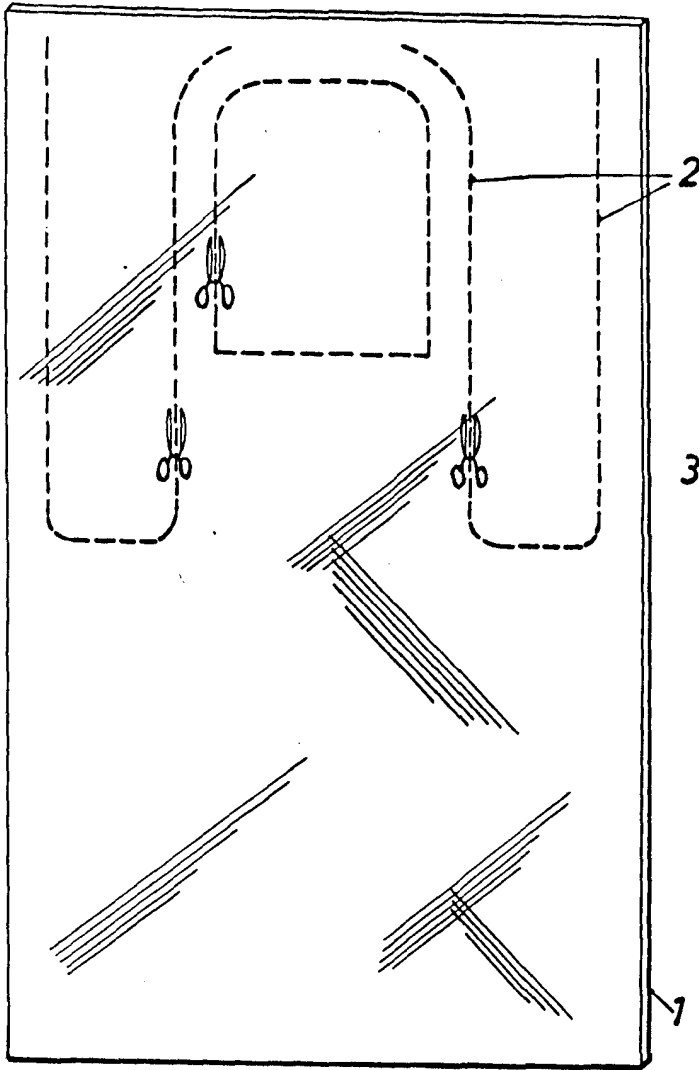


FIG.2

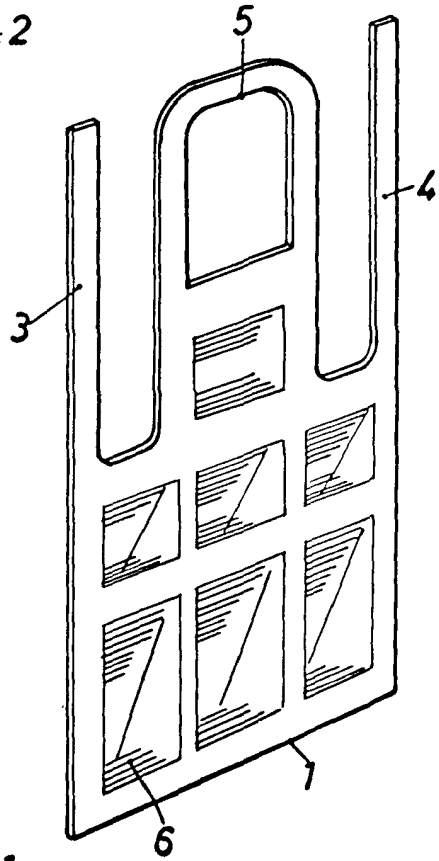
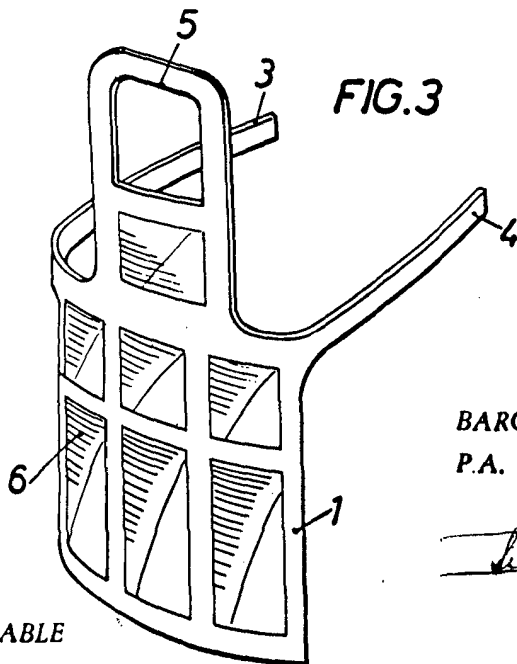


FIG.3



BARCELONA, 18 MAR. 1977

P.A. ALFONSO DURÁN

p. p.

Alfonso Durán

ESCALA VARIABLE