



227565

15.- en la que además se podrá disponer una cinta metálica -milimetrada para facilitar el avance de las pasadas en el fresado , y así mismo de una doble polea colocada a la salida del eje del motor con el fin de poder modificar el número de revoluciones de la máquina según la clase de operación que haya de llevarse a cabo.

20.- Despues del precedente preeliminar con la ayuda de la lámina de dibujos adjunta que lo es a título de ejemplo y una de las muchas realizaciones a que en la práctica puede llegarse con la aplicación de los principios esenciales en que está fundamentada , pasaremos a describir su objeto.

25.- Según vemos en la figura 1ª, sobre la base de sustentación de la máquina o aparato señalada con 2 , se ha dispuesto , aparte de las dos columnas que ya tenía , una tercera señalada con 1 , la cual se inserta en la referida base verticalmente hasta la misma altura que las otras dos que se reivindicaron en la patente ; por lo tanto para relacionarse y sustentarse entre sí las tres columnas , como antes lo estaban las dos de que se constituía el aparato ,es necesaria la presencia de una pieza diferente a la que cumplia ésta misión anteriormente , la cual se representa en dicha figura con el número 3 , en sección y alzado ,estando provista de un orificio 4 el cual es atravesado por un pivote de menor diametro en que termina la columna a que nos venimos refiriendo.

40.- Las otras modificaciones efectuadas en el aparato , se refieren a que la base de sustentación 2, de que hemos venido hablando, se ha prolongado por un apéndice 5, en el cual se insertará un muelle 6, por intermedio de un pivote de enganche 7 que irá dispuesto en



227565

27

la parte inferior del sosten del motor y de otro ator-
nillado al apendice 5 , referido. Todo ello represen-
45.- tado en la figura 2ª.

Finalmente a la salida del eje del motor que
accionará a la polea del aparato , van dispuestas dos
-poleas en vez de una , y que señalamos de frente y en
sección en la figura 2ª, con los números 9 y 10, sien-
50.- do respectivamente de 145 y m/m, a fin de que pue-
da modificarse el número de revoluciones durante el
uso del aparato y según la función u operación a reali-
zar.

Por último ha de señalarse que en la columna
55.- adicional 1, podrá disponerse una regla milimetrada ,
colocada en sentido perpendicular, para facilitar el
avance de las pasadas en la operación de fresado.

Descrito el objeto del certificado de adic-
ción que nos ocupa , nos queda señalar se trata de una
60.- de las variadas formas o modos de realización del obje-
to, y llevandole a la práctica según las indicadas esen-
cialidades , sin que las modificaciones de forma u otras
puedan constituir variaciones que afecten a la esencia-
lidad de la invención , pudiendo ser construido en cual-
65.- quier tamaño , formas y materiales apropiados.

N O T A

El certificado de adicción descrito recaerá,
pues, sobre las siguientes reivindicaciones:

1ª.-MEJORAS INTRODUCIDAS EN EL OBJETO DE LA
70.- PATENTE DE INVENCION 222.328 , POR APARATO ACOPLABLE
AL TORNO CON EL QUE SE LOGRA VERIFICAR EN EL OPERACIO-
NES DE FRESADO, MANDRINADO Y RECTIFICADO, caracteriza-



227565

27 MAR

75.- das esencialmente porque en la base del aparato se dispondrá una tercera columna o nervio para la sustentación del conjunto que le constituye evitándose la vibración durante el funcionamiento , cuya columna va dispuesta verticalmente en dicha base y es mantenida en posición superiormente por intermedio dem una pieza triangular que acopla entre sí a las tres columnas.

80.- 2a.-MEJORAS INTRODUCIDAS EN EL OBJETO DE LA PATENTE DE INVENCION 222.328 , POR APARATO ACOPLABLE AL TORNO CON EL QUE SE LOGRA VERIFICAR EN EL OPERACIONES DE FRESADO, MANDRINADO Y RECTIFICADO, según la anterior reivindicación caracterizadas por cuanto en dicha columna se dispondrá prependicularmente una regla milimetrada que facilita el avance de las pasadas en la operación de fresado.

90.- 3a.-MEJORAS INTRODUCIDAS EN EL OBJETO DE LA PATENTE DE INVENCION 222.328, POR APARATO ACOPLABLE AL TORNO CON EL QUE SE LOGRA VERIFICAR EN EL OPERACIONES DE FRESADO, MANDRINADO Y RECTIFICADO, según todo lo reivindicado caracterizadas por cuanto la base de sustentación del aparato se prolonga en un apendice del cual por intermedio de un pivote al que va enganchado, parte un muelle que termina en la base de sustentación del motor del aparato.

100.- 4a.-MEJORAS INTRODUCIDAS EN EL OBJETO DE LA -PATENTE DE INVENCION 222.328 , POR APARATO ACOPLABLE AL TORNO CON EL QUE SE LOGRA VERIFICAR EN EL OPERACIONES DE FRESADO, MANDRINADO Y RECTIFICADO, según lo que venimos reivindicando caracterizadas porque a la salida del eje del motor iran dispuestas dos poleas de distinto diametro , para conseguir un mayor o menor número de revoluciones según la operación a realizar.

5ª.-MEJORAS INTRODUCIDAS EN EL OBJETO DE LA

105.- PATENTE DE INVENCION 222.328, POR APARATO ACOPLABLE
AL TORNO CON EL QUE SE LOGRA VERIFICAR EN EL OPARECIO-
NES DE FRESADO, MANDRINADO Y RECTIFICADO!

Toda tal y conforme queda descrito, represen-
tado y reivindicado.

110.- Esta memoria descriptiva consta de cinco ho-
jas mecanografiadas y foliadas por una sola de sus ca-

112.- ras conteniendo un total de ciento doce lineas.

MADRID A 27 DE MARZO DE 1956.

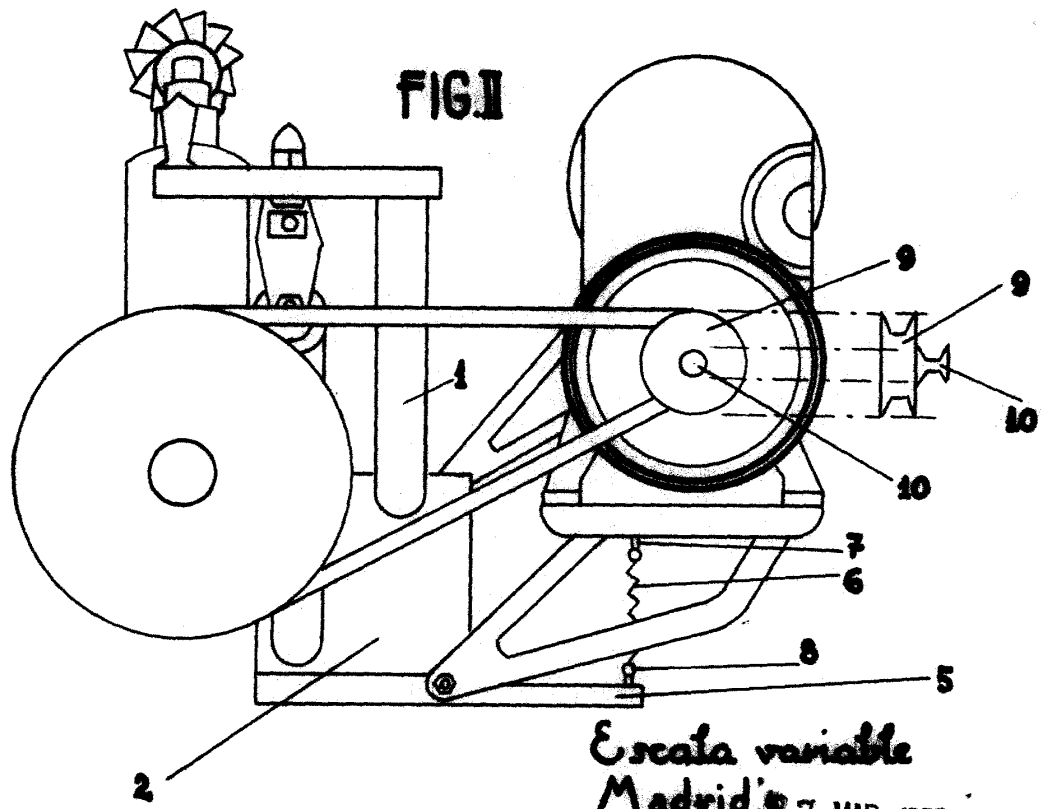
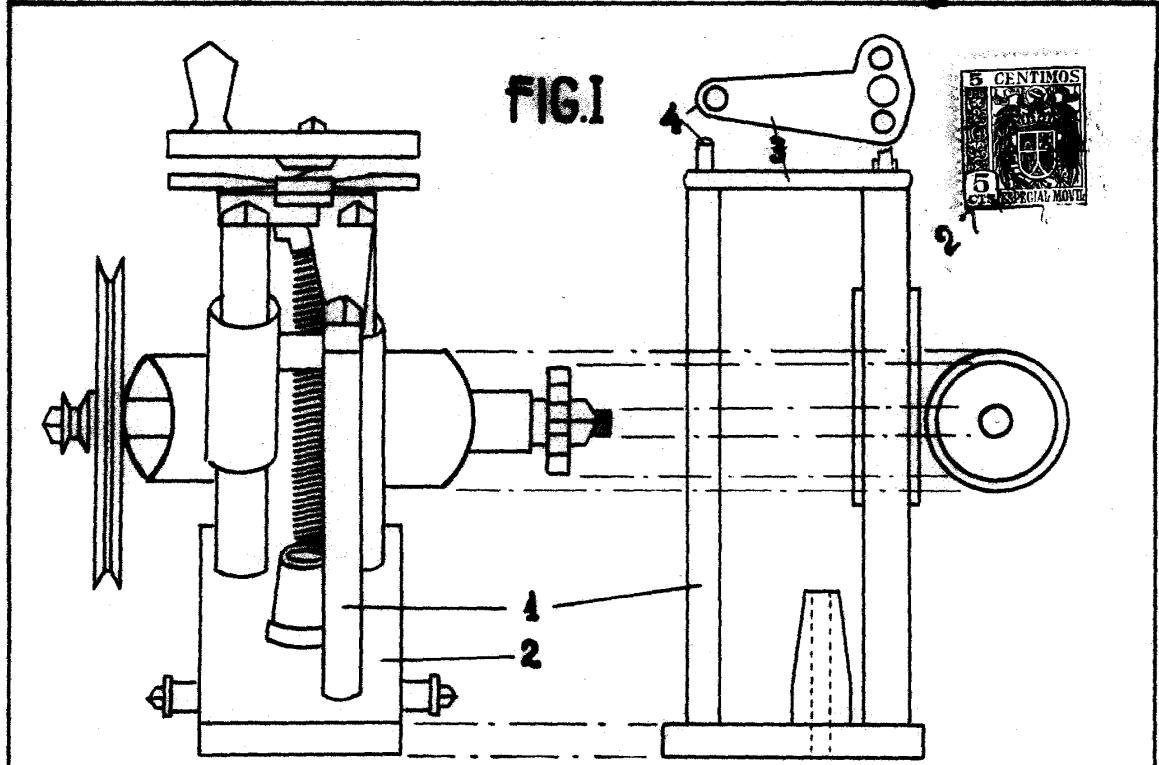
P.A.

MANUEL DE ARPE.



27 MAR. 1956

Manuel de Arpe



Escata variable
Madrid, 7 MAR. 1958