



ESPAÑA

19	ES	11	NUMERO	10	Y
		21	227560		
		22	FECHA DE PRESENTACION		
			31 MAR. 1977		

MODELO DE UTILIDAD 227560

30 PRIORIDADES:		
31 NUMERO	32 FECHA	33 PAIS
--	--	--
47 FECHA DE PUBLICIDAD		51 CLASIFICACION INTERNACIONAL
54 TITULO DE LA INVENCIÓN "Sacacorchos"		
71 SOLICITANTE (S) COMERCIAL VALIRA, S.A.		
DOMICILIO DEL SOLICITANTE Ctra. Riudoms nº 80, REUS (Tarragona)		
72 INVENTOR (ES) --		
73 TITULAR (ES)		
74 REPRESENTANTE M. Curell Suñol		

R-4024-25

M O D E L O D E U T I L I D A D

por VEINTE años

5. solicitado en España a favor de COMERCIAL VALIRA, S.A.,
de nacionalidad española, domiciliada en Ctra. Riudoms,
núm. 80, REUS (Tarragona), por "Sacacorchos". - - - - -

MEMORIA DESCRIPTIVA

10. La presente invención se refiere a un sacacorchos,
por medio del cual se exige un mínimo esfuerzo manual para
extraer tapones de corcho en botellas, además de permitir
una perfecta operación en cuanto al correcto centrado del
elemento extractor, así como se facilita la separación final
del tapón con respecto a dicho elemento. - - - - -

15. El expresado sacacorchos se caracteriza porque está
constituido por un asidero compuesto por un pomo hueco, de
conformación preferentemente anatómica, en cuyo fondo está
anclado axialmente un tirabuzón cuya espiga roscada rebasa
una abertura inferior del pomo, estando unido a dicha aber-
tura un casquillo cilíndrico con roscado en su cara interior,
acoplándose en el mismo casquillo un husillo cilíndrico ros-

cado exteriormente y que forma una embocadura inferior pro-
 vista de un anillo elástico antideslizante, teniendo dis-
 puesto el mismo husillo en su parte superior un resorte he-
 licoidal antagónico, de manera que la punta de la espiga
 5. roscada se aplica sobre el tapón que cierra una botella y se
 hunde en el mismo por giro del asidero, hasta que el citado
 anillo elástico se adosa sobre el borde superior de la bote-
 lla, a partir de lo cual el mencionado husillo gira con res-
 pecto al casquillo y sale del mismo, con lo que asciende el
 10. tapón por el interior del mismo husillo, hasta salir de la
 botella, tras lo cual se separa el tirabuzón de la botella
 y el resorte antagónico devuelve el husillo al interior del
 asidero, quedando libre el tapón para ser retirado a mano
 de la espiga roscada. - - - - -

15. Otros objetos y características de la invención se
 irán dando a conocer en detalle a lo largo de la descripción
 que sigue, haciendo referencia a los dibujos ilustrativos
 que la acompañan. En los dibujos: - - - - -

20. Figura 1, representa el sacacorchos objeto de la
 invención, con seccionado de su asidor, según la fase prime-
 ra de penetración en un tapón. - - - - -

Figura 2, es una vista análoga a la de la figura
 anterior, representando la siguiente fase para la extracción
 del tapón. - - - - -

El referido sacacorchos consta de un asidero 1, obtenido por moldeo en plástico o con otro material, y que tiene preferentemente forma anatómica para facilitar su manipulación. Dicho asidero consiste en un pomo hueco con una boca inferior y en cuyo fondo está anclado un tirabuzón 2, por medio de unos pinzados 3 insertos en una boquilla 4, y estando unido a dicha boca un casquillo cilíndrico interior 5 roscado por la cara interior. La espiga roscada 6 del tirabuzón 2 emerge por la boca inferior del asidero 1. - - -

10. En el asidero 1 se aloja un husillo cilíndrico 7 de rosca exterior 8 acoplada en el casquillo 5, siendo de gran paso el citado roscado. Este husillo 7 tiene en su parte inferior una embocadura 9 provista interiormente de un anillo elástico de apoyo muelle y antideslizante 10. La parte superior del mismo husillo 7 posee un resorte 11 de efecto antagónico, fijado por un extremo en el mismo husillo y por el otro en el asidero 1. - - - - -

20. El funcionamiento del sacacorchos, es como sigue. En primer lugar se apunta el extremo inferior de la espiga roscada 6 sobre el centro del tapón 12 que cierra una botella 13 y, seguidamente, presionando, se gira a mano el asidero 1 para que dicha espiga 6 penetre en aquel tapón 12, según se observa en la figura 1, hasta que el anillo elástico 10 se aplica contra el borde 14 de la citada botella 13. - - -

A partir de la fase anterior, quedando retenido el husillo 7 en la botella 13, entra en juego dicho husillo 7 girando con respecto al casquillo 5, y saliendo al exterior del mismo, con lo que el tapón 12 inicia su salida,

5. como se muestra en la figura 2. Esta fase termina cuando el tapón 12 queda totalmente separado de la botella 13, con lo cual es apartado de la misma el sacacorchos, en cuyo momento se descarga el resorte antagónico 11 que produce el retroceso del husillo 7 al interior del asidero 1, dejando al descubierto el tapón 12 montado en la espiga 6. Finalmente, 10. dicho tapón es retirado a mano de dicha espiga roscada 6.-

La extracción del tapón 12 con respecto a la botella 13, en la segunda fase explicada, se obtiene con rapidez dado el gran paso de la rosca 8 del husillo 7. - - -

15. Descritas convenientemente las características de la invención, se hace constar que en la misma podrán introducirse cuantas variantes de detalle pueda aconsejar la experiencia, siempre que con ello no se modifique la esencialidad de la misma. - - - - -

20. A los efectos consiguientes se declaran de novedad, utilidad y propiedad para España, sus territorios y plazas de soberanía, las reivindicaciones que siguen. - - - - -

REIVINDICACIONES

1.- Sacacorchos, caracterizado porque está constituido por un asidero compuesto por un pomo hueco, en cuyo fondo está anclado axialmente un tirabuzón cuya espiga roscada rebasa una abertura inferior del pomo, estando unido a dicha abertura un casquillo cilíndrico con roscado en su cara interior, acoplándose en el mismo casquillo un husillo cilíndrico roscado exteriormente y que forma una embocadura inferior provista de un anillo elástico de apoyo muelle y antideslizante, teniendo dispuesto el mismo husillo en su parte superior un resorte helicoidal antagónico, de manera que la punta de la espiga roscada se aplica sobre el tapón que cierra una botella y se hunde en el mismo por giro manual del asidero, hasta que el anillo elástico asienta sobre el borde de la botella, a partir de lo cual el husillo queda retenido y gira con respecto al casquillo y sale del mismo, con lo que el tapón asciende y penetra en el mismo husillo hasta su total extracción, tras lo cual se aparta el sacacorchos y el resorte antagónico devuelve el husillo al interior del asidero, quedando accesible el tapón para ser retirado a mano de la espiga roscada. - - - - -

2.- "SACACORCHOS". - - - - -

Todo ello conforme se describe y reivindica en

la presente memoria que consta de seis hojas, foliadas y mecanografiadas por una sola de sus caras, y de dos figuras que la ilustran.

MADRID 3 1 MAR. 1977

P.A. M. CURELL SUÑOL

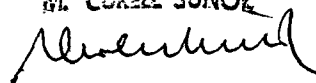


FIG. 1

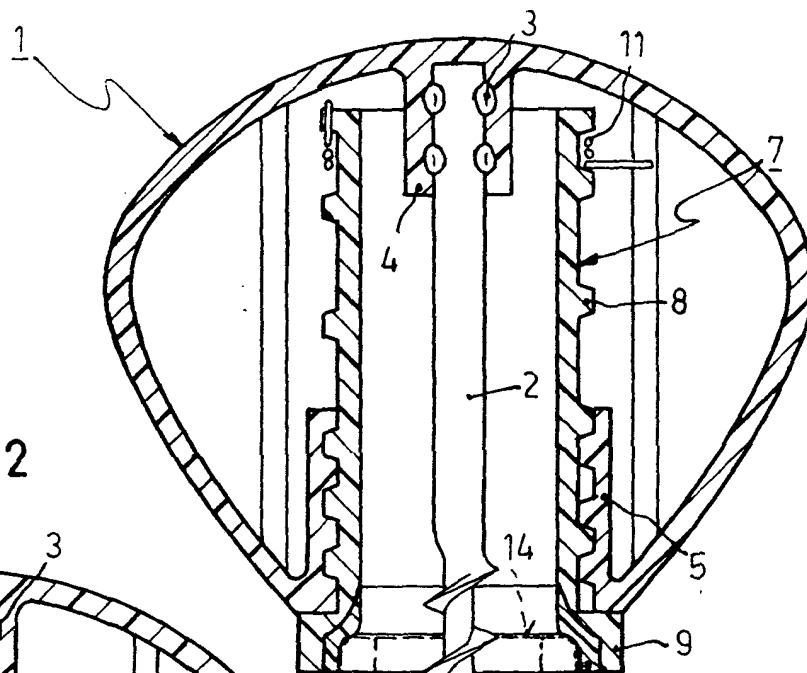
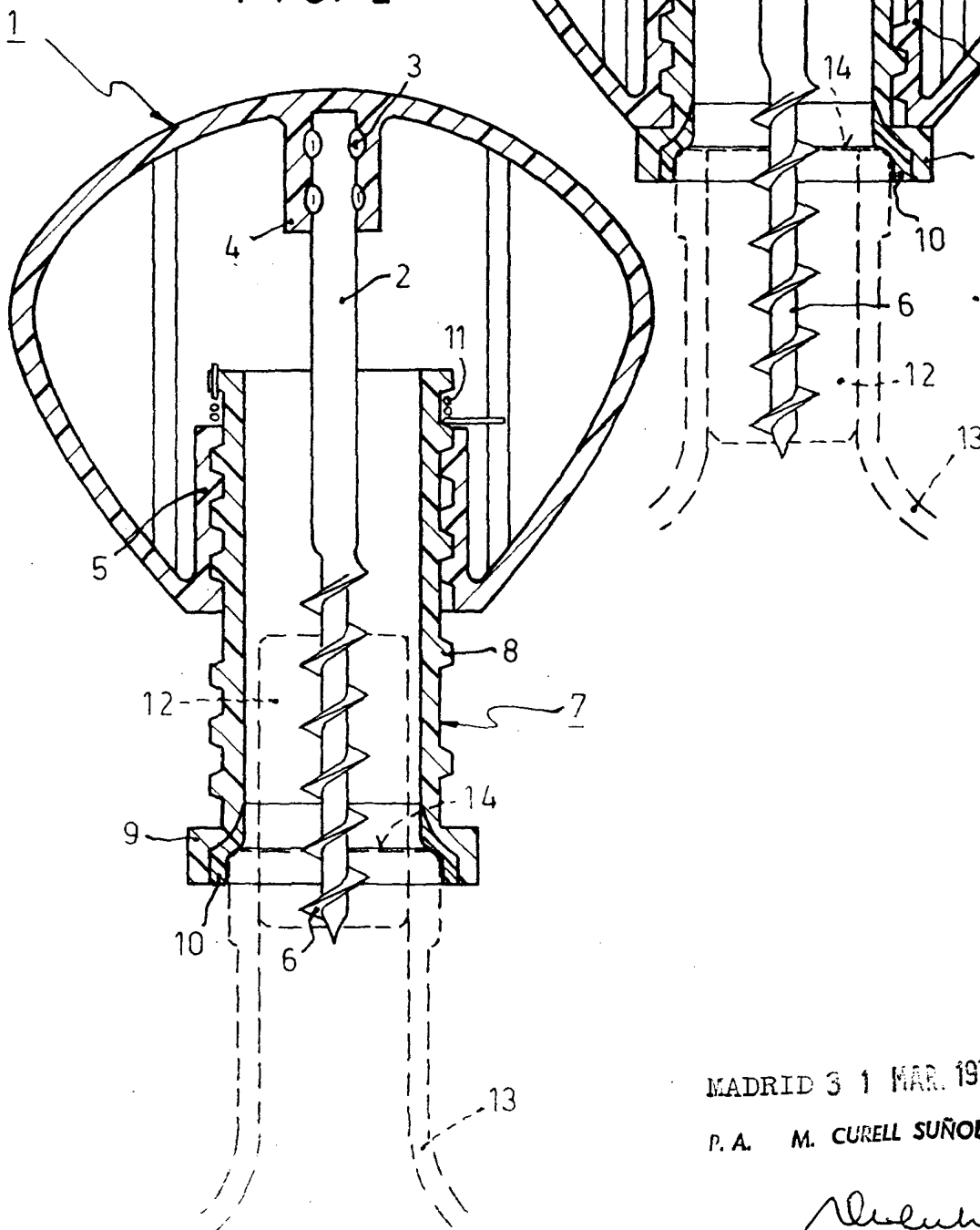


FIG. 2



MADRID 3 1 MAR. 1977

P. A. M. CURELL SUÑOL