



ESPAÑA

19	ES	11	NUMERO	10	Y
		21			
		22	FECHA DE PRESENTACION		

227559

MODELO DE UTILIDAD 227559

30	PRIORIDADES:	32	FECHA	33	PAIS
	31	NUMERO			

47	FECHA DE PUBLICIDAD	51	CLASIFICACION INTERNACIONAL
			A01K

54	TITULO DE LA INVENCION
	"TOLVA PARA LA ALIMENTACION DE GANADO PORCINO"

71	SOLICITANTE (S)
	D. IGNACIO FERRER PLANELL

DOMICILIO DEL SOLICITANTE
Arrabal Can Font, s/nº CASTELLGALI (Barcelona)

72	INVENTOR (ES)

73	TITULAR (ES)
	D. IGNACIO FERRER PLANELL

74	REPRESENTANTE
	D. JAIME ISERN CUYAS, Agente Oficial de la Propiedad Industrial.

## MEMORIA DESCRIPTIVA

El presente modelo de utilidad se refiere a una tolva para la alimentación de ganado porcino.

5. En la invención se ha ideado una tolva especialmente destinada para la alimentación de ganado porcino, cuya tolva presenta unas peculiaridades que la hacen ventajosamente práctica con respecto a los comederos convencionales actualmente conocidos y destinados para usos análogos.

10. En líneas generales, la tolva motivo de la presente invención se caracteriza en esencia por el hecho de comprender un recipiente de cuyo fondo emerge un caperuzón cónico, que en combinación con una manga cilíndrica de material flexible, integra el sistema de alimentación y de tolva.  
15. Con este sistema se consigue un suministro del alimento de acuerdo con la demanda del mismo ganado, por el hecho de tocar con el hocico el lateral flexible de la manga en la zona de caída.

20. Las ventajas que se derivan de este sistema, son múltiples, entre las que es de destacar el hecho de evitarse desperdiciar el alimento por el suelo, tal como sucede en los comederos convencionales, en los que el animal, al urgar con el hocico en tolvas llenas, ocasionan grandes pérdidas de alimento.

25. Con el fin de facilitar la explicación, se acompaña a la presente memoria descriptiva de una lámina de dibujos en la que se ha representado un caso de realización que se cita a título de ejemplo.

Con el fin de facilitar la explicación, se acom-

paña a la presente memoria descriptiva de una lámina de dibujos en la que se ha representado un caso de realización que se cita a título de ejemplo.

En los dibujos:

5. La figura única, representa una vista en alzado lateral esquemática de la tolva motivo de la invención, la cual se compone de un recipiente circular -1-, semejante a media esfera, con fondo plano del cual emerge un caperuzón cónico -2-, que combinado con un cilindro de material flexible -3-, compone el sistema de alimentación y de tolva simultáneamente.

El alimento cae según la demanda del animal, al tocar éste con el hocico al lateral flexible en la zona de caída -4-.

15. El conjunto descrito está provisto también de los separadores -5-, para los animales, así como del tornillo centrador -6- del cilindro flexible.

El modelo dentro de su esencialidad puede ser llevado a la práctica en otras formas de realización que difieran en detalle de la indicada a título de ejemplo en la descripción y a las cuales alcanzará igualmente la protección que se recaba. Podrá, pues construirse en cualquier forma y tamaño, con los materiales más adecuados, por quedar todo ello comprendido en el espíritu de las reivindicaciones.

= . =

N O T A

Descrito el objeto y utilidad de la presente invención, lo que se declara como no divulgado ni practicado en España, comprende las siguientes reivindicaciones.

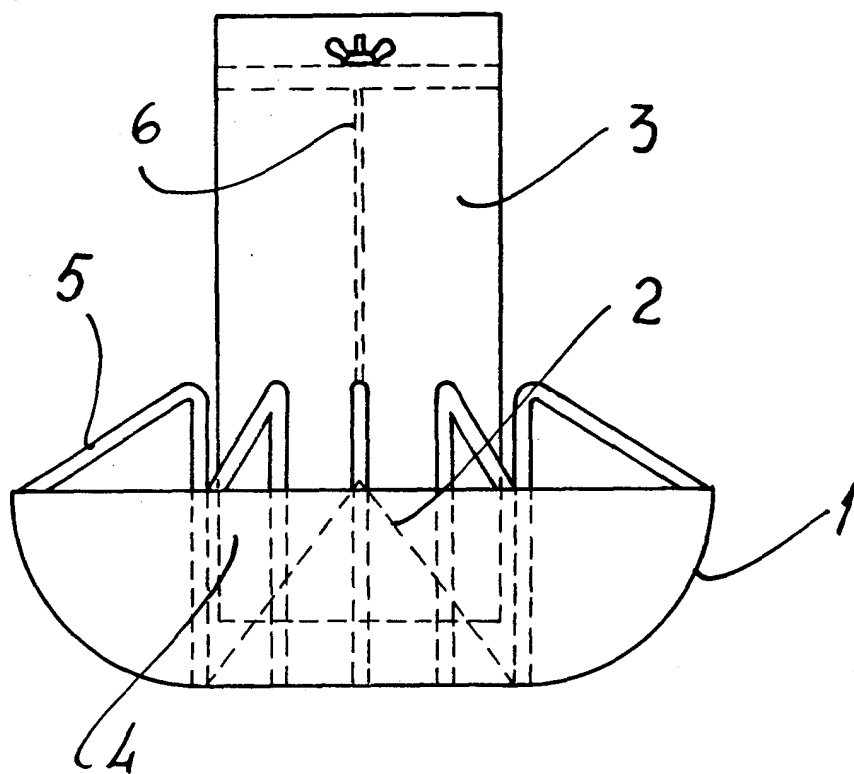
5. 1.- Tolva para la alimentación de ganado porcino, caracterizada esencialmente por el hecho de comprender un recipiente circular, de forma sensiblemente esférica con fondo plano, de cuyo fondo emerge un cuerpo cónico, que en combinación con un cilindro de material flexibles compone el sistema de alimentación y de tolva simultáneamente, lográndose una caída del alimento según la demanda del propio ganado, cuya caída es producida por el hecho de tocar el animal con el hocico en el lateral flexible del cilindro, en la zona de caída, evitándose con ello el desperdicio de alimento.

10. 2.- Tolva para la alimentación de ganado porcino. Según se describe y reivindica en la presente memoria descriptiva que consta de 4 páginas foliadas y escritas a máquina por una sola de sus caras, acompañadas de los dibujos reglamentarios.

Madrid, 31 MAR. 1977

p.a.

D. D. JAIMÉ ISERT



Madrid, a 31 MAR. 1977  
p.a.

CAME ISEB  
E.T.