



ESPAÑA

10	ES	11	NUMERO	227556	10	Y
		21				
		22	FECHA DE PRESENTACION	31 de Marzo de 1977		

MODELO DE UTILIDAD 227556

30	PRIORIDADES:	23	FECHA	24	PAIS
31	NUMERO				

47	FECHA DE PUBLICIDAD	61	CLASIFICACION INTERNACIONAL
			H01R

54	TITULO DE LA INVENCIÓN
"CLAVIJA DE CONEXIONES ELECTRICAS CON PATILLA DESMONTABLE PARA TOMA DE TIERRA"	

71	SOLICITANTE (S)
Sr. D. Arturo Martín Gutierrez	

DOMICILIO DEL SOLICITANTE	
MADRID.- C/. Doce de Octubre, nº 3 - 1º	

72	INVENTOR (ES)

73	TITULAR (ES)
Sr. D. Arturo Martín Gutierrez	

75	REPRESENTANTE
D. JAMES IBERN CUYÁS, Abogado-Agente Oficial de la Propiedad Industrial.	

MEMORIA DESCRIPTIVA

El objeto de la presente solicitud de Modelo de Utilidad se refiere a "CLAVIJA DE CONEXIONES ELECTRICAS CON PATILLA DESMONTABLE PARA TOMA DE TIERRA" que aporta fundamentales características de novedad constitutivas de notables ventajas sobre lo hasta ahora conocido y existente en el mercado.

5.

En el correspondiente sector de la industria es perfectamente conocido que existen diversos tipos de clavijas para conexiones eléctricas con aplicación de tomas de tierra, que en unos casos cuentan con el orificio para recibir la patilla de toma de tierra instalada en la base del enchufe; en otros, las tres patillas (dos de circuito eléctrico y la de toma de tierra) van en la clavija y han de ser preparadas previamente, y en ocasiones se encuentran dichos tres elementos en la base del enchufe, adoptando en los distintos casos forma cilíndrica, plana o angular, o bien una combinación mixta.

10.

15.

Para simplificar los distintos sistemas de conexión y evitar las deficiencias e inconvenientes que presentan, se ha concebido la clavija de conexiones eléctricas con patilla desmontable para toma de tierra que se describe en la presente memoria, en la que como primera medida correcta se ha preferido que el cuerpo de la clavija sea macizo y lleve incorporados en forma solidaria los tres cables necesarios, dos de ellos para los respectivos polos positivos y negativo y otro para la toma de tierra, el cual posee como terminal un medio roscado interiormente a modo de tuerca, también incorporado solidariamente y centrado que constituye parte de la esencialidad del Modelo de Utilidad que comentamos.

20.

25.

La otra parte esencial complementaria estriba en el hecho concreto de que en la clavija, dotada de sus tres patillas de forma cilíndrica (las dos externas fijas e inamovibles) situadas en alineación recta, se cuenta con la facultad de poder montar y desmontar, mediante roscado de uno de sus extremos, la patilla central destinada a recoger las deriva

30.

ciones a tierra mediante su acoplamiento al medio roscado citado en el párrafo anterior, de donde se deduce que, caso de no contar en la base de enchufe a utilizar con orificio para recibir la patilla de toma de tierra, puede prescindirse de ella desmontándola de la clavija por el sencillo procedimiento indicado.

5. Como detalle funcional se ha dotado al cuerpo de la clavija que comentamos de sendos rebajes laterales terminados en nervaduras superiores y exteriores que facilitan sensiblemente tanto su conexión como su desconexión por leve acción manual.

10. La descripción detallada que sigue la referimos a la figura adjunta en la que a título de ejemplo y sin carácter limitativo alguno, por tanto, ya que la práctica puede aconsejar cualquier variación sin alterar por ello su esencialidad, se ha representado en perspectiva el modelo elegido, en el que se aprecia el cuerpo -1- de la clavija de conexiones, la disposición solidaria de los cables -2- y las patillas fijas -3- para los polos positivos y negativo, así como la patilla desmontable -4- para la toma de tierra. Igualmente se observa uno de los rebajes laterales -5-, la nervadura superior -6- y la exterior -7-.

20. N O T A

25. Hecha la descripción del presente invento lo que se declara como no ejecutado ni practicado en España comprende las reivindicaciones siguientes:

30. 1.- Clavija de conexiones eléctricas con patilla desmontable para toma de tierra, que se caracteriza porque el cuerpo de la clavija es macizo y lleva incorporados solidariamente tres cables necesarios, dos de ellos para los respectivos polos positivo y negativo y otro para la toma de tierra.

2.- Clavija de conexiones eléctricas, según la reivindicación anterior que se caracteriza porque el cable de toma de tierra lleva como terminal un medio roscado interiormente a modo de tuerca, también incorporado solidariamente y centrado.

5. 3.- Clavija de conexiones eléctricas, según reivindicaciones 1 y 2 que se caracteriza por estar dotada de tres patillas de forma cilíndrica: dos externas fijas e inamovibles y la central desmontable mediante roscado de unos de sus extremos, estando las tres patillas situadas en alineación recta y dedicándose la central a recoger las derivaciones a tierra,

10. de donde se deduce que dada su cualidad de desmontable, puede prescindirse de ella caso de no contar la base de enchufe a utilizar con orificio para toma de tierra.

15. 4.- Clavija de conexiones eléctricas, según la reivindicación 1, que se caracteriza porque el cuerpo de la clavija cuenta con sendos rebajes laterales terminados en nervaduras superiores y exteriores, cuyos detalles facilitan la conexión y desconexión por leve acción manual.

5.- Clavija de conexiones eléctricas con patilla desmontable para toma de tierra.

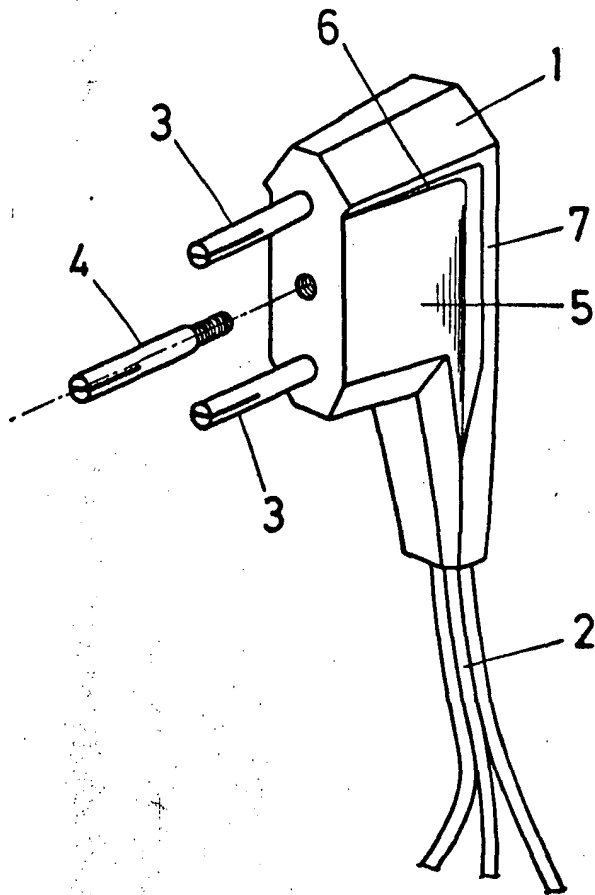
20. Según se describe y reivindica en la presente Memoria que consta de 4 hojas fotocopiadas y mecanografiadas por una sola cara y de 1 lámina de dibujos.

Madrid, 31 de Marzo de 1977

p.a.

JAIMESERNA
D. P.

25.



Madrid, a 31 MAR. 1977

JAIME BERN
p. p.