

227556

227550



P A T E N T E D E I N V E N C I O N

por "MECANISMO PARA LA SELECCION AUTOMATICA DE FICHAS Y
CARPETAS", a favor de Don Mario CONDE GARRIGA, de naciona-
lidad española, residente en Barcelona, Avenida de José
Antonio, 617. - - - - -

M E M O R I A D E S C R I P T I V A

5

Para hallar en forma automática una ficha y carpeta
determinada entre un grupo más o menos numeroso de ellas,
contenidas en un fichero, precisa un mecanismo concebido
en relación con un determinado sistema de fichas o carpe-
tas. Estas fichas poseen, en su parte superior, unas ranu-
ras por las que se introducen los punzones del mecanismo,
las cuales obligan a las fichas que preceden a la que se
busca, a oscilar hacia adelante de una manera progresiva.
Se encuentra, además, con facilidad la ficha de la que so-
lo se conoce su referencia alfabética mediante un sistema
de índices.

10

La Fig. 1, representa el conjunto de piezas que acom-
pañan a una sola tecla de las varias que comprende el meca-



227556

nismo. La Fig. 2, representa el mecanismo visto de frente. La Fig. 3, representa varias fichas para que pueda apreciarse tanto su forma, como su sistema de ordenación y selección.

5 En la Fig. 1^a, se encuentra la tecla -11-, un poco oculta por las demás piezas, con su botón -12-, donde se coloca el dedo para moverla hacia abajo, que gira alrededor del eje fijo -13-, común a las otras teclas y otras piezas, y en donde van insertadas, mediante tornillos o remaches,
10 dos piezas más: la primera que consiste en el punzón -14-, en el centro de giro -15-; y la segunda que es la bloqueadora -16-, en el centro de giro -17-. La tecla es impulsada hacia arriba por el muelle de contracción -18-, insertado en el agujero -19-.

15 El punzón -14-, que, como ya se ha dicho, gira libremente en el centro -15-, de la tecla, es impulsado en su movimiento de rotación en sentido contrario al de las agujas del reloj, por la pieza de unión -20-, unida al punzón -14- por el centro -21-. El giro se realiza en virtud de que esta
20 pieza de unión -20-, está articulada a su vez, por el centro -22-, con otra pieza -23-, llamada motora, que es a su vez, movida por el muelle -24-, insertado en el agujero -25-, del extremo de la derecha de esta pieza motora -23-.

25 En la posición inicial o de reposo que representa la Fig. 1, la pieza bloqueadora -16-, por su parte superior -26-, topa con la curva -27- del punzón y con el tope fijo -28-, por lo que queda detenida la acción del muelle -18-. Además, también queda inmovilizado el punzón -14-, en su giro promovido por el muelle -24-, porque la parte superior
30 -29-, del punzón, encuentra otro tope fijo -30-, que



consiste en una rueda, para evitar rozamientos.

Colocando entonces el dedo sobre el botón -12-, de la tecla -11-, se hace bajar el mecanismo contrariamente a la acción del muelle -18-. La parte superior -29-, se desliza bajo la rueda -30-, por la que la punta -31- inferior del punzón, se aproxima al grupo de fichas -32-.

La parte -29-, superior del punzón, sobrepasa luego la rueda -30-, en cuyo momento actúa el muelle -24-, que a través de la pieza motora -23- y de la pieza de unión -20-, hace girar al punzón en sentido contrario al de las agujas del reloj, haciendo recorrer a la punta inferior del punzón -31-, el camino señalado por la línea curva de puntos -33-, que está a la altura de las pestañas de las fichas -32-. El sistema de selección se basa, como luego se explicará con detalle, en que, un cierto número de fichas no poseen pestañas en el plano en que actúa el punzón de la determinada tecla, de cuya actuación ahora tratamos. Por lo tanto, supongamos que la ficha que posee la primera pestaña, se encuentra en -34-. La punta inferior -31- del punzón, encontrará esta primera pestaña -34-, y debido a la fuerza del muelle -24-, la presionará hacia atrás, separando algo la ficha de las de delante de ella, que no poseen pestaña.

La operación anterior ha durado un instante, pero el dedo continúa apretando el botón -12-, por lo que, al continuar la bajada de la tecla, la punta inferior -31- del punzón, se introduce entre las fichas que no poseen pestaña, y la primera que la posee.

Ahora bien, en el momento en que el extremo -35- de la pieza motora -23-, que gira sobre el eje -13-, no puede ba-



227556

5 jar más, por lo que, al continuar bajando la tecla -11-, mediante el dedo apoyado en el botón -12-, la posición de la pieza de unión -20-, obliga al punzón -14-, a girar en sentido contrario a como giraba antes, es decir, ahora en el sentido de las agujas del reloj. Este nuevo movimiento expulsa las fichas que no poseen pestaña, hacia la izquierda, descubriendo la ficha -34-, que posee pestaña. En estos cuatro movimientos, acercamiento, selección propiamente dicha, penetración y expulsión, que tiene lugar mediante un solo movimiento hacia abajo, de la tecla, estriba toda la acción selectiva del aparato, que consiste, como ya se ha dicho, en hacer aparecer la ficha que posee una determinada pestaña, haciendo oscilar hacia adelante las que le preceden.

10

15 De todas maneras, si la bajada de la tecla es excesivamente rápida, la punta -31-, del punzón, no tendrá tiempo de llegar a la pestaña, o bien cuando inicie el movimiento hacia la derecha, habrá pasado el lugar donde estas pestañas están situadas. El operador debe entonces, aflojar un poco el dedo, subiendo la tecla, y todo se corregirá en virtud de que la curva -27- del punzón, roza la rueda -30-, lo que tiene por efecto guiar la punta -31- del punzón, por la línea de puntos -33-.

20

25 Terminada la selección mediante esta determinada tecla cuyo mecanismo ha sido descrito, el operador la suelta, y la tecla, con el conjunto de piezas que la acompañan, sube impulsada por el muelle -18-, que es más fuerte que el muelle -24-, el cual actúa en sentido contrario al primero. La pieza bloqueadora -16-, girando sobre el centro -17-, que la une a la tecla, en virtud del mayor peso de la curva lle-

30



227556

na -37-, roza siempre el punzón -14-, con el extremo de su prolongación inferior -38-, en busca de su equilibrio. Durante las tres primeras fases de la selección, como la punta -31- del punzón, está a la derecha, la muesca -39- del referido punzón queda siempre superior a esta prolongación -38-, de la pieza bloqueadora -16-. Pero, en la cuarta y última fase de expulsión, como la punta -31- del punzón, gira hacia la izquierda del dibujo, la muesca o abertura -39-, queda más abajo, en cuyo momento el extremo de la prolongación -38-, se introduce por dicha muesca -39-, bloqueando el movimiento del punzón, o sea, no dejando actuar al muelle -24-. Este bloqueo está calculado en forma que, cuando está bloqueado este movimiento del punzón, la parte superior -29- del mismo, no alcanza la rueda -30-, pasando libremente por debajo de ella. Finalmente, un poco antes de que la tecla llegue a su posición inicial o de reposo, la prolongación superior -26, de la bloqueadora, encuentra el tope fijo -28-, girando la bloqueadora en sentido contrario a las agujas del reloj, con lo que su extremo inferior -38-, sale de la muesca o abertura -39-, lo que desbloquea al punzón, volviendo a rozar la parte superior -29-, con la rueda -30-. El sistema está entonces en su posición inicial o de reposo, representada en la Fig. 1.

Durante la bajada de la tecla, sucede con alguna frecuencia que, habiendo sido iniciada la selección, nos apercebimos que nos hemos equivocado de tecla. Si continuamos el movimiento hacia abajo de la tecla, el punzón expulsará fichas que no corresponden. Pero si levantamos el dedo del botón -12-, el sistema no volverá a su posición inicial, por impedirlo la curva -27- del punzón que roza con la rueda



227556

5 -30-. En este caso de error en el manejo del aparato, para que el sistema vuelva a su posición inicial, existe la punta -40-, del punzón que debe ser apretada con el dedo hacia arriba, lo que obligará a girar a este bloqueándolo y pasando entonces fácilmente por debajo de la rueda -30-.

Las fichas, como se observará en las Figs. 2 y 3, no poseen pestañas propiamente dichas, sino ranuras o muescas -41-, lo suficientemente anchas para permitir de una manera holgada el paso de las puntas -31- (Fig. 1) de los punzones.

10 Por medio de la Fig. 3, que representa las ocho primeras fichas de un grupo de ellas, debidamente ordenado, se observará también que solo la primera ficha de un grupo, posee las nueve muescas, que corresponden a las nueve teclas del aparato seleccionador. En las demás fichas, según un cierto

15 orden del que luego se tratará, falta siempre una muesca.

Quando la punta de un punzón penetra por una de estas muescas, queda detenido por la ficha cuya muesca falta, por lo que esta falta de muescas hace las veces de pestaña. La selección mecánica obliga a utilizar este sistema especial

20 del encabezamiento de las fichas, porque las pestañas corrientes acabarían por doblarse hacia atrás, debido a la continuada acción de los punzones impulsados por el muelle -24- (Fig. 1). Mediante este sistema de ranuras cuya falta

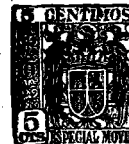
25 constituye la pestaña, ésta es siempre sostenida lateralmente por los bordes laterales, tanto de las muescas como de las pestañas que se encuentran detrás de ella. Tanto es así, que el sistema permite la selección de fichas de cartulina muy delgada, e incluso de papel de un determinado grosor.

30 Existe un gran número de sistemas de ordenación de fi-



227556

5 chas, todos los cuales presentan la selección de una de
ellas, pero entre este gran número, solo existen dos órde-
nes prácticos: el que permite la selección de derecha a iz-
quierda, y el de izquierda a derecha, siendo este último el
adoptado en la Fig. 3, por corresponder con el orden segui-
do en la lectura y escritura. En esta Fig. 3, se observará
que la primera ficha posee todas las nueve muescas que corres-
ponden a las nueve teclas del aparato seleccionador de la
Fig. 2. Esta primera ficha no debe ser buscada mediante el
10 aparato, puesto que está a la vista del operador, o sea, no
oculta por otras fichas. La segunda ficha se obtendrá apre-
tando la tecla -1-, o sea la tecla más a la derecha del apa-
rato seleccionador, en el cual todos los botones -12-, de
las teclas, van numerados, de derecha a izquierda, con las
15 cifras 1, 2, 3, ... hasta 9. Para mayor claridad, estos nú-
meros se encuentran debajo de las muescas de la ficha prime-
ra en las dos Figs. 2 y 3. Por lo tanto, si apretamos la te-
cla -1-, el punzón correspondiente a esta tecla pasará por
la muesca -1-, de la primera ficha, y como tropezará con la
ausencia de muescas de la segunda, ausencia que según se ha
20 dicho, equivale a una pestaña, se introducirá entre esta fi-
cha y la primera, y expulsará esta hacia adelante dejando al
descubierto esta segunda ficha. Para hallar en la misma for-
ma la tercera ficha -partiendo siempre de la posición ini-
25 cial de las fichas representadas en la Fig. 3-, bastará uti-
lizar la tecla -2-, que expulsará las fichas primera y segun-
da. La cuarta ficha se obtendrá apretando primero la tecla
-2-, y después la tecla -1-. La quinta, mediante la tecla
-3-. O sea, que cada una de las ocho fichas representadas en
30 la Fig. 3, se obtendrán apretando las teclas cuyos números



227556

se encuentran en la parte superior izquierda de dicha figura. La lista de estos números es: 0, 1, 2, 21, 3, 31, 32, 321. El cero (0) significa que no debe apretarse tecla alguna, lo que es cierto tratándose de la primera ficha, según ya se ha dicho. Es cómodo designar cada una de las fichas según estos números. Así, por ejemplo, se hablará de ficha 0, o bien ficha 21, o 321, etc. El sistema es indefinidamente extensible puesto que anteponiendo el 4 a la serie, tendremos: 40, 41, 42, 421... etc. El 40 se designa por el 4, puesto que para obtener esta ficha siguiente a la 321, basta apretar la tecla que lleva el número 4. Obsérvese que la sucesiva adición de una tecla, duplica el número de las fichas que pueden ser seleccionadas. Por ejemplo, con una sola tecla -1-, pueden ser seleccionadas las fichas, la 0 y la 1; con dos teclas -1 y 2-, las 0, 1, 2, y 21; con tres teclas, las -0, 1, 2, 21, 3, 31, 32, 321, etc. Las fichas que pueden ser seleccionadas mediante las nueve teclas que se encuentran en el aparato seleccionador, representado en la Fig. 2, son pues 512, (o sea la novena potencia de dos). Si este aparato tuviera diez teclas, seleccionaría 1.024 fichas (décima potencia de dos).

La ficha 0, primera de la Fig. 3, es un índice que contiene los nombres de personas o entidades, o en general, designaciones de 31 fichas, más la ficha 0, que siempre es un índice. Este índice se encuentra en el lugar señalado por el indicativo 42. En 512 fichas que pueden ser seleccionadas mediante nueve teclas, existen 16 subgrupos de 32 fichas (16 por 32 igual a 512) cada uno de ellos precedido de un índice. En la parte superior, -43-, del primer índice (y también en los siguientes si interesa), se encuentra una peque-



227556

ña tabla: A igual a 0, B igual a 6, C igual a 7, C o igual a 76,... etc. Por lo que si el nombre que designa la ficha comienza por B, apretando la tecla 6, aparecerá el índice de los nombres que empiezan por B, entre los cuales está el de la ficha que se busca. Apretando luego, las teclas que figuran en este índice, se obtendrá la ficha que se busca. Es lógico que se destine mayor espacio a las letras más usadas en los índices alfabéticos. Puesto que no existe ningún inconveniente en asignar, por ejemplo, a la C, dos índices (C y Co) o sea, 64 fichas, contra las 32 fichas de la A, y de la B. Además, si en algún grupo previsto de 32 fichas existiera en la realidad 38 o 42 fichas, puede continuarse la serie utilizando los números 54321-2, 54321-21, 54321-3, etc. que permite aumentar la capacidad de cada subgrupo en forma indefinida.

De todas maneras, debe advertirse que la capacidad selectiva de un aparato seleccionador, viene limitada por la necesidad de no aumentar, en formas desmesuradas, el tamaño de los punzones. Cuando el grupo de fichas excede de unas 300, si son de cartulina, o unas 1.000, si son de papel, es interesante disponer de un sistema, manual o automático, que permita la sustitución rápida del grupo de fichas que se colocará debajo del aparato, para su selección.

En la precedente descripción, se habla únicamente de un mecanismo que se acciona mediante la mano. Es desde luego evidente que, aparte de consideraciones de orden económico, puede también ser accionado electricamente o aún entrar en relación con máquinas electrónicas. Dentro del presente invento, serán variables la calidad, clase, características y demás detalles accidentales de los dispositivos que constitu-



227556

yen el mecanismo de selección descrito.

- N O T A -

Se reivindica como objeto de la presente patente:

5 1º.- Mecanismo para la selección automática de fichas
y carpetas, caracterizado porque selecciona la ficha o car-
peta que se desea entre un grupo más o menos numeroso de
ellas, todas las cuales están provistas en su parte superior,
de ranuras por las que se introducen unos punzones del meca-
nismo, que obligan a las fichas que preceden a la que se bus-
10 ca, a oscilar hacia adelante de una manera progresiva, encon-
trándose además, dicha ficha, mediante un sistema de índices
que facilita dicha selección.

15 2º.- El propio mecanismo para la selección automática
de fichas y carpetas de la reivindicación anterior, caracte-
rizado porque el aparato de selección citado, contiene un
número variable de teclas articuladas sobre un eje fijo co-
mún a todas ellas, cada una de las cuales pone en movimiento
para el mejor cumplimiento de su función selectiva, las si-
20 guientes piezas: una pieza terminada en punzón que actúa so-
bre las fichas, acercándose primeramente a ellas, luego yen-
do en busca de la ficha que posee la pestaña situada en el
plano de actuación del punzón, introduciéndose después entre
la que posee dicha pestaña y las que no la poseen, y final-
mente, haciendo oscilar a estas últimas hacia adelante; o-
25 tras dos piezas tienen la misión de mover el punzón impulsa-
das por un muelle; y otra pieza articulada con la tecla, blo-
quea, mediante la fuerza de la gravedad, un movimiento hacia
atrás del punzón que debe evitarse durante la actuación de
otro muelle destinado a colocar otra vez a la tecla en su po-



227556

sición inicial; existiendo además, topes y guías diversas, así como, en algunos casos, piezas accesorias, destinadas a perfeccionar el funcionamiento del mecanismo.

5 3^a.- El propio mecanismo para la selección automática de fichas y carpetas, según las reivindicaciones anteriores, caracterizado porque, para el mejor funcionamiento del mecanismo, precisa que la parte superior de las fichas posean, en lugar de pestañas salientes, unas muescas alargadas de anchura suficiente para que, a través de ellas, pasen holgadamente los extremos de los diversos punzones; existiendo un número 10 muy reducido de fichas que poseen tantas muescas como punzones, faltando en la inmensa mayoría de las restantes, una de estas muescas en lugares diversos.

15 4^a.- El propio mecanismo para la selección automática de fichas y carpetas, según las reivindicaciones 1, 2 y 3, caracterizado porque para la mejor selección de las fichas, son necesarios una serie de cuadros indicadores o índices que señalen progresivamente, a medida del avance de la selección, el lugar donde se encuentra la ficha, de la que solamente se conoce su designación. 20

5^a.- MECANISMO PARA LA SELECCION AUTOMATICA DE FICHAS Y CARPETAS.

Madrid, 27 de Marzo de 1956

FERNANDO PERAIRE

P.P.

Fernando Peraire



227556

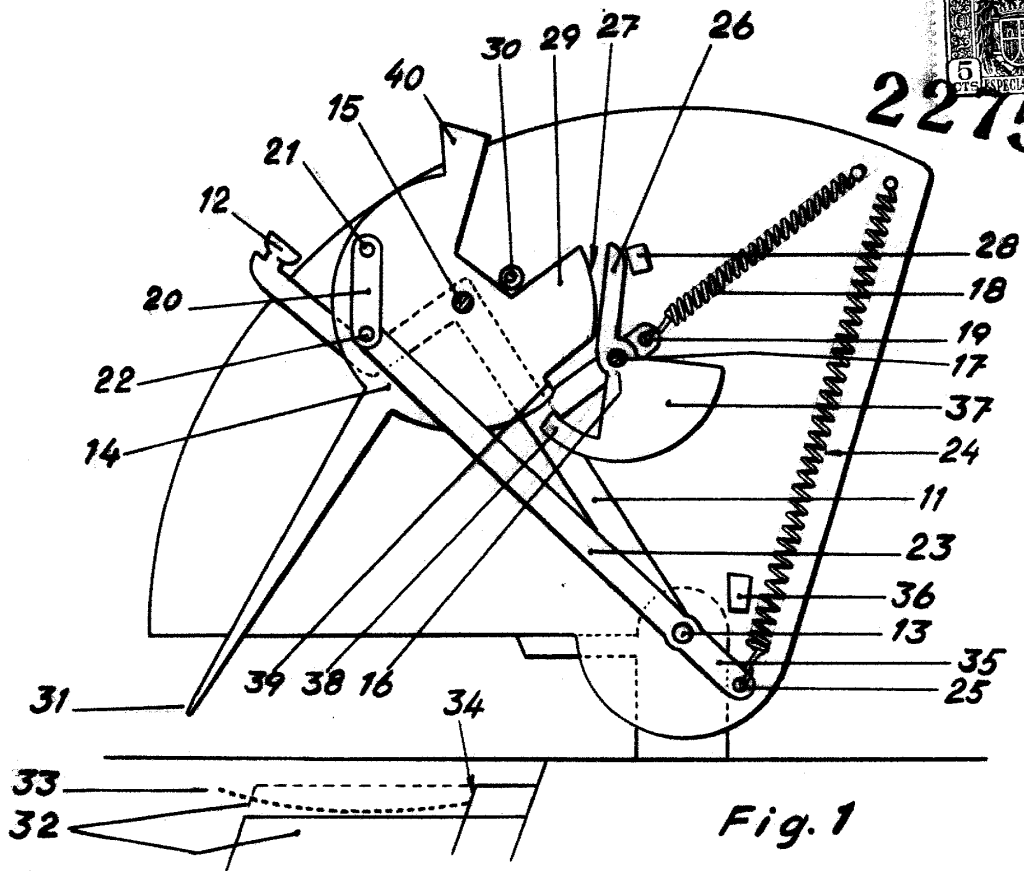


Fig. 1

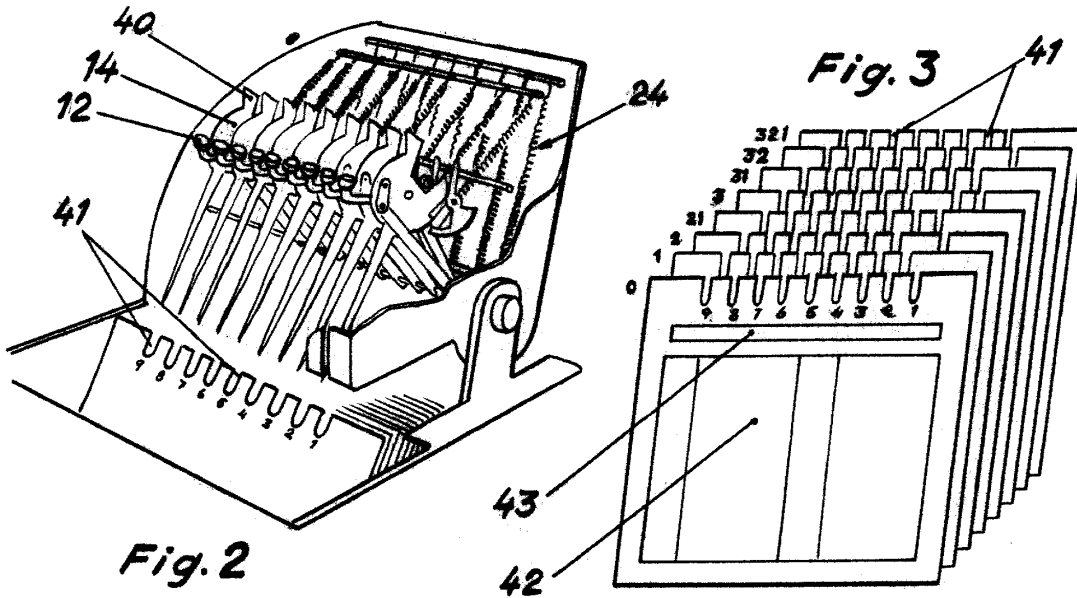


Fig. 2

Fig. 3

P. R. 97-3-56
Fernando Paraire

Escala variable