



ESPAÑA

19	ES	11	NUMERO	227550	10	Y
		21				
		22	FECHA DE PRESENTACION	31.3.77		

227550

MODELO DE UTILIDAD



30	PRIORIDADES:	32	FECHA	33	PAIS
31	NUMERO				

47	FECHA DE PUBLICIDAD	51	CLASIFICACION INTERNACIONAL
			A 47 B

54	TITULO DE LA INVENCIÓN
"DISPOSICION PERFECCIONADA APLICADA A LOS ELEMENTOS INTERIORES DE SEPARACION Y APOYO DE MUEBLES DESARMABLES" .-	

71	SOLICITANTE (S)
Don Antonio ORTEGA MARTES	

DOMICILIO DEL SOLICITANTE.	
ZARAGOZA, Camino del Vado, s/n.	

72	INVENTOR (ES)

73	TITULAR (ES)

74	REPRESENTANTE
Don Pedro Feliu Mañá	



Este Modelo de Utilidad tiene por finalidad garantizar el privilegio de explotación exclusiva, tanto industrial como comercial, en todo el territorio de soberanía española y durante el -
5 plazo señalado en la legislación vigente en materia de propiedad industrial, de una disposición perfeccionada aplicada a los elementos interiores de separación y apoyo de muebles desarmables, cuyas características totalmente nuevas, suponen un notable
10 beneficio respecto de lo conocido en dicha materia hasta el momento presente, según se deducirá de la descripción detallada que del objeto reivindicado se hace seguidamente en esta memoria.

Dicha disposición constructiva afecta a -
15 características tanto estructurales como de simple funcionalidad referidas fundamentalmente a la previsión de un nuevo y original sistema de ensamblaje - arbitrado no solo en los estantes o elementos horizontales de apoyo, sino también en los elementos de
20 compartimentación o separadores interiores del mueble.

Este sistema de ensamblaje o engarce está basado a su vez en un conjunto de pestañas situadas en prolongación de las superficies de los elementos
25 de apoyo y/o separación interior, cuyos conjuntos - quedan dispuestos en forma dispar en cada borde de elemento, de modo que la situación de las pestañas de uno de ellos es complementaria y se corresponde



5 con la posición de las del elemento adyacente, a fin de posibilitar la colocación machembrada de tales elementos en la estructura o armazón desarmable del mueble, bien sea éste una estantería, un armario desmontable o plegable, etc.

10 Para mayor claridad y facilitar la comprensión de esta memoria, se acompaña la misma a título complementario de una hoja de planos en la que se ilustra uno de los posibles casos de realización en la práctica del objeto reivindicado, el cual deberá ser interpretado en consecuencia como ejemplo, con el carácter de mera enunciación y sin limitación en cuanto a la posibilidad de variación
15 que sus detalles de naturaleza accesoria podrán revestir en cada caso de aplicación concreta.

Haciendo referencia a la numeración con que se identifican las partes y elementos componentes de dicho objeto, seguidamente serán expuestas las características constructivas del mismo en orden a los siguientes diseños:

20 Figura 1.- Perspectiva general del objeto reivindicado, en la que se muestra la colocación engarzada de las patillas laterales de los elementos horizontales de apoyo y de las patillas pertenecientes a los elementos separadores verticales que aparecen
25 seccionados encima y debajo de los anteriormente citados.

Figura 2.- Sección vertical de un detalle ilustra-



tivo de la colocación de los mencionados miembros de engarce pertenecientes a dos elementos de apoyo y dos elementos separadores sobre un tubo del armazón del mueble.

5 Figura 3.- Detalle de un ejemplo de realización convencional de un armazón tubular desmontable de un mueble modular desarmable merced a los nudos de unión utilizados en el montaje del mismo, sobre cuyos tubos son colocados los elementos de apoyo -
10 provistos del sistema de engarce reivindicado en este privilegio industrial.

La disposición perfeccionada aplicada a los elementos interiores de separación y apoyo de muebles desarmables de cualquier naturaleza, ta--
15 les como estanterías, armarios desmontables, etc. consiste básicamente en la previsión de unas pestañas -1- proyectadas en prolongación de un estante -2- o elemento horizontal de apoyo constituido por ejemplo por una superficie de chapa estampada
20 provista o no de refuerzos convencionales (figura 1).

Estas pestañas podrán ir situadas tanto en los bordes menores de dicho estante, como aparece en el ejemplo ilustrado en dichos diseños, co
25 mo en sus bordes mayores, según así lo requieran - las características de la estructura general del mueble en cada caso.

Las pestañas -1- correspondientes a los



5 elementos -2- se encuentran dotadas de extremos -
libres doblados en sentido transversal a fin de de
terminar superficies de apoyo semicilíndricas mer-
ced a las cuales es obtenido el apoyo de los estan-
tes -2- en la estructura tubular general del mue--
ble (figura 3).

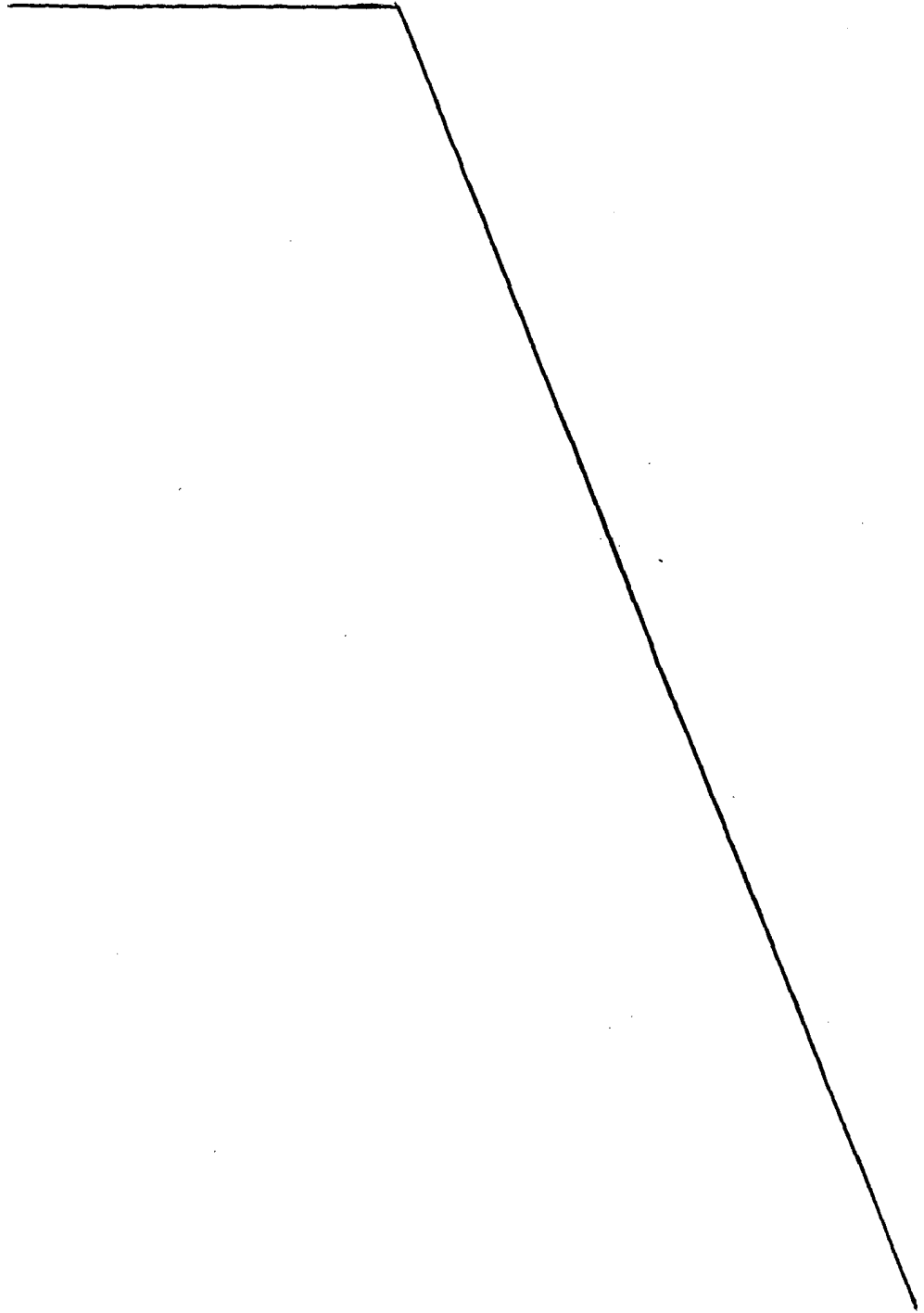
10 Estos elementos horizontales -2- se en- -
cuentran además provistos de dos bordes doblados -
hacia abajo -3- los cuales irán dispuestos en los
lados de mayor longitud por ejemplo, en el caso de
que la disposición anteriormente descrita haya si-
do arbitrada en los lados de menor longitud como -
en el caso de realización que se contempla en esta
memoria.

15 Los elementos verticales -4- de comparti-
mentación interior o separadores han sido provistos
igualmente de patillas -5-, siendo en este caso -
planas y de menor longitud ya que tienen por mi- -
sión posibilitar el engarce de dichos elementos -
20 -4- mediante introducción de dichas patillas -5- -
entre pestañas -1- (figura 2).

25 Una vez descritas las características -
constructivas y funcionales del objeto industrial
de este Modelo de Utilidad, con amplitud y clari-
dad suficientes para su puesta en práctica, se de-
clara como no practicado en el mercado español, ha-
ciéndose la salvedad de que los detalles accidenta-
les, tanto del conjunto como de sus componentes, -



podrán ser modificados respecto de lo descrito y -
representado a título de ejemplo en esta memoria,
dentro de la inalterada esencialidad que queda re-
sumida en las siguientes:





REIVINDICACIONES

5 1a.- "DISPOSICION PERFECCIONADA APLICADA A
LOS ELEMENTOS INTERIORES DE SEPARACION Y APOYO DE
MUEBLES DESARMABLES", caracterizada esencialmente
por la previsión de unas pestañas situadas en dos
de los bordes de los elementos de apoyo horizontal
interiores del mueble, cuyos otros dos bordes se -
encuentran doblados en toda su longitud; encontrán
dose tanto dichas pestañas como estos bordes dobla
10 dos cilíndricamente para facilitar su apoyo sobre
la estructura tubular del mueble.

15 2a.- "DISPOSICION PERFECCIONADA APLICADA A
LOS ELEMENTOS INTERIORES DE SEPARACION Y APOYO DE
MUEBLES DESARMABLES", según la reivindicación an-
terior, caracterizada por la previsión de corres-
pondientes pestañas en los bordes superior e infe
rior de los elementos de compartimentación verti-
cal interiores del mueble, siendo estas pestañas -
planas y de dimensiones acomodadas a las que en ca
20 da caso tengan las pestañas de los elementos de -
apoyo horizontal, a fin de posibilitar el engarce
de las primeras entre estas últimas.

25 3a.- "DISPOSICION PERFECCIONADA APLICADA A
LOS ELEMENTOS INTERIORES DE SEPARACION Y APOYO DE
MUEBLES DESARMABLES", según las reivindicaciones -
anteriores, caracterizada porque la posición de -
las pestañas de dichos elementos forman conjuntos
situados en sus bordes en posiciones dispares, co



1977

5

rrespondiéndose la posición de cada conjunto con -
la del conjunto del elemento adyacente, a fin de -
posibilitar la colocación machembrada de los repe-
tidos elementos en el armazón tubular desarmable -
del mueble.

4ª.- Por último, se reivindica como objeto
sobre el que ha de recaer la protección del presen-
te Modelo de Utilidad que por veinte años se soli-
cita para España.

10

p o r

"DISPOSICION PERFECCIONADA APLICADA A LOS ELEMENTOS
INTERIORES DE SEPARACION Y APOYO DE MUEBLES DESAR-
MABLES"

15

Todo conforme queda expresado en la presen-
te memoria descriptiva que consta de ocho folios -
mecanografiados por una sola cara y una hoja de --
planos que se acompaña.

Madrid, =

P. A.,

31 MAR 1977

PEDRO FELIX MORA

P. P.

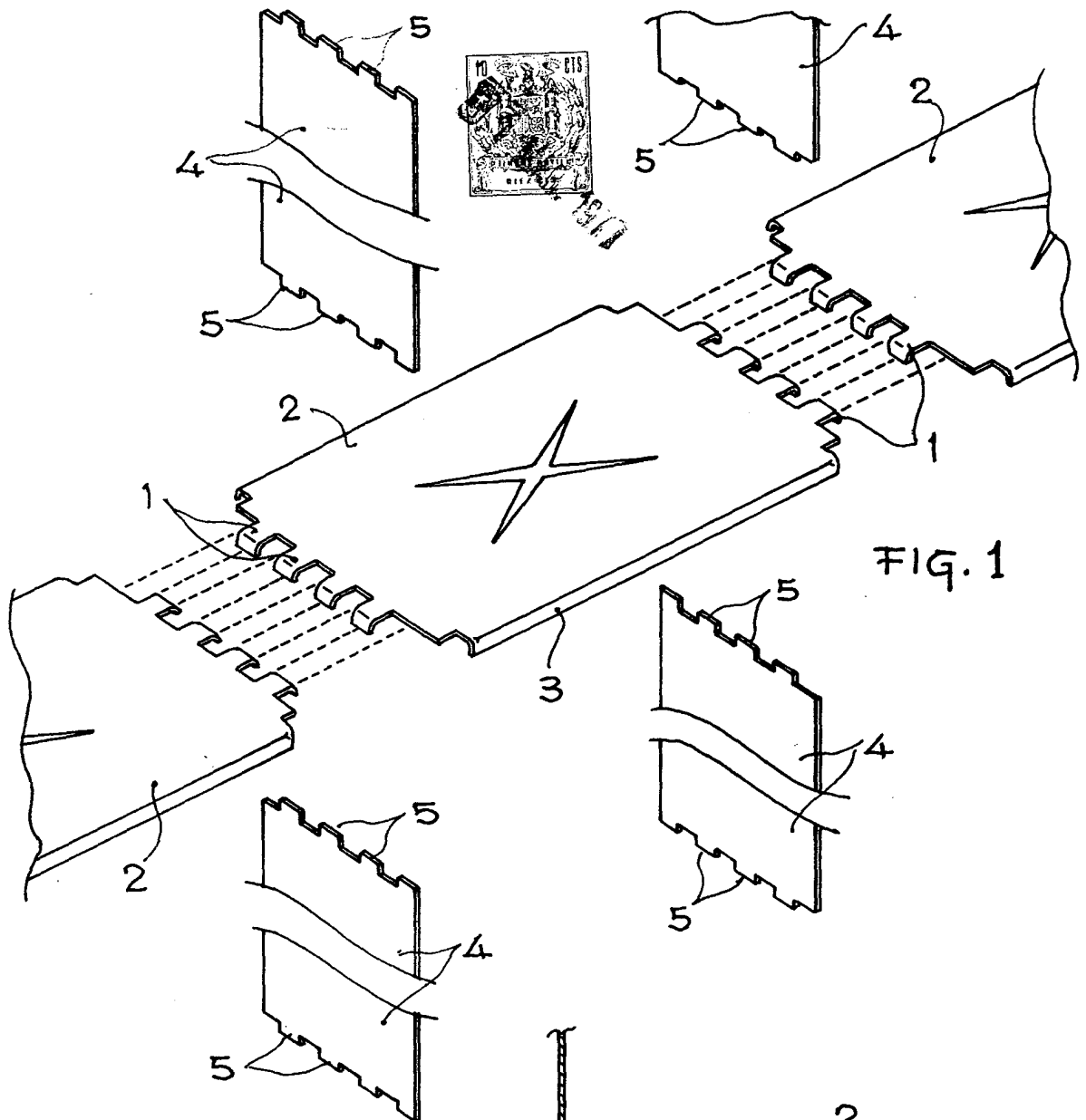


FIG. 1

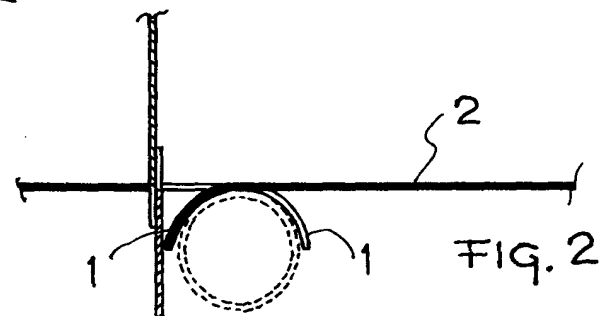


FIG. 2

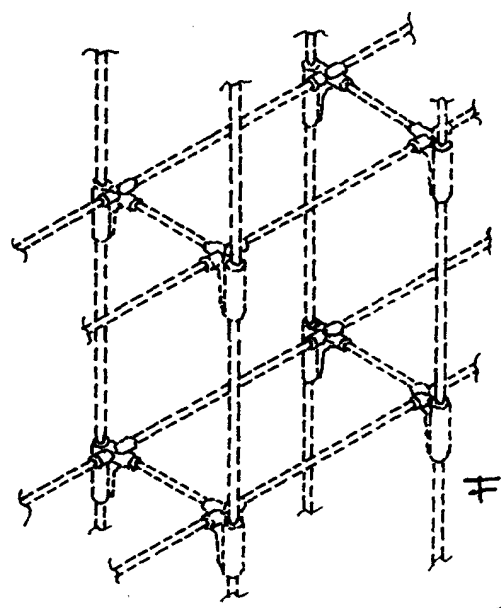


FIG. 3

ESCALA VARIABLE
MADRID. 31 MAR. 1977
P.A.,
PEDRO FELIX MATA,
D.P.

Trujillo