



ESPAÑA

19	ES	11	NUMERO	10	Y
		21	227549		
		22	FECHA DE PRESENTACION		

227549

MODELO DE UTILIDAD

30	PRIORIDADES:	32	FECHA	33	PAIS
31	NUMERO				

47	FECHA DE PUBLICIDAD	51	CLASIFICACION INTERNACIONAL
			A24C

54	TITULO DE LA INVENCIÓN
"DISPOSITIVO ANTI-CANCER PERFORADOR DE CIGARRILLOS"	

71	SOLICITANTE (S)
D. JUAN CASTILLO FERNANDEZ, D. RAFAEL TORREBLANCA CERVANTES Y D. JOSE ANTONIO GARCIA PASCUAL.	

DOMICILIO DEL SOLICITANTE	
MALAGA.-Concejal Fernandez Ramudo, 5-Ciudad Jardin.	

72	INVENTOR (ES)
Los mismos solicitantes.	

73	TITULAR (ES)
Los mismos solicitantes.	

74	REPRESENTANTE
DOMINGO DIAZ UNGRIA.	

El objeto de la presente solicitud de Modelo de --
Utilidad se refiere a un "dispositivo anti-cancer perforador
de cigarrillos", cuyas características de novedad le confie-
ren la cualidad de aportar a la función a que se destina, las
5 siguientes ventajas:

a) Permite la perforación de cigarrós y cigarrillos
en varios puntos simultaneamente.

b) La operación de perforado del cigarrillo se efec-
tua mediante simple presión de los pulsadores.

10 c) Es muy manejable.

d) No pesa

e) Permite su utilización en todo momento.

f) Produce sobre el cigarrillo el número de orifi-
cios adecuado para una perfecta combustión.

15 En el adjunto para facilidad de la descripción a
título de ejemplo y sin caracter limitativo alguno, por lo -
tanto se ha representado una forma preferida de realización -
del modelo que se preconiza.

20 La figura única representa una vista en sección --
del dispositivo en la que se aprecian los distintos mecanis--
mos que lo componen.

Como puede apreciarse, el presente modelo compren-
de un elemento (1) cuya realización pudiera ser en algún mate-
rial ligero como plástico u otro elemento adecuado, el cual -
25 posee al menos dos caras opuestas planas (2) pudiendo ser ex-
teriormente paralelepipedico, cilindrico o de otro modo. Ambas
caras planas (2) estan en comunicación directa mediante un --
orificio cilindrico (3) que atraviesa dicho elemento (1), pu-
diendo ser coincidente la sección del mismo con la de un ciga-
30 rro o cigarrillos posibilitando la introducción del mismo. En

35

40

45

50

55

60

zonas opuestas de la superficie exterior se encuentran situados unos pulsadores (4) cuya parte exterior de los mismos se mantiene en el mismo plano que la superficie citada, poseyendo en sus extremos un escalón (5) que permite la retención de estos al quedar enfrenteado en un resalte (6) perteneciente al elemento (1). Estos pulsadores (4) se mantienen constantemente presionados sobre los resaltes (6) debido a unos muelles o resortes (7) que poseen en sus extremos alojados en unas escotaduras (8) dispuestas opuestas al escalón (5), presionando a su vez estos resortes (7) en su extremo opuesto sobre la pared (9) divisoria entre el canal u orificio (3) y los compartimentos de los pulsadores (4). Sujetos por sus cabezas -- alojadas en los propios pulsadores existen unas agujas de perforación (10) dispuestas hacia el orificio circular (3) al que acceden por unos canales (11) situados en la citada pared divisoria (9) al presionar desde el exterior sobre los pulsadores (4). Estas agujas (10) pueden estar distribuidas opuestas entre sí, las de los dos pulsadores opuestos o bien ligeramente desfasadas.

Al introducir el cigarrillo en el interior del orificio (3) y presionar sobre los pulsadores (4), por acción de las agujas (10) se obtiene un número determinado de perforaciones o diminutos agujeros en dicho cigarrillo, los cuales permiten al encender el mismo, una mejor combustión del tabaco, evitando la condensación de los alquitranes e impurezas del humo, agentes todos ellos que contribuyen a intoxicaciones de diversas clases en el organismo humano.

Este modelo es realizable en cualesquiera tamaños y materiales adecuados, siendo susceptible de toda clase de modificaciones de detalle en tanto que estas no alteraren su

fundamento.

--: N O T A --:--

Los puntos de invención propios y nuevos que son objeto de la presente solicitud de Modelo de Utilidad en España, por veinte años son los siguientes:

R E I V I N D I C A C I O N E S

1º) DISPOSITIVO ANTI-CANCER PERFORADOR DE CIGARRILLOS, caracterizado, porque comprende un elemento realizado en materiales ligeros en al menos dos caras opuestas planas comunicadas entre sí por un orificio o canal circular cuya sección permite la introducción de un cigarro o cigarrillo y cuya superficie exterior pudiera ser cilíndrica, paralelepípedica prismática o de cualquier otra forma.

2º) DISPOSITIVO ANTI-CANCER PERFORADOR DE CIGARRILLOS, según reivindicación anterior, caracterizado, porque en zonas opuestas de la superficie exterior se encuentran unos pulsadores cuyo alojamiento de los mismos es el espacio existente entre la citada superficie y la pared divisoria con el canal interior, u orificio circular interior. Dichos pulsadores poseen en sus extremos unas escalonaduras que enfrentadas a los bordes de la anterior pared exterior actúan de retención de los citados pulsadores, llevando los mismos unos muelles recuperadores o resortes, que los mantienen normalmente separados del canal interior. Embutidos en los pulsadores se encuentran las cabezas de unas agujas orientadas al canal interior y al que acceden por orificios practicados en la pared divisoria al presionar sobre los citados pulsadores, atravesando o practicando diminutos orificios en el cigarrillo o cigarro en el canal dispuesto.

3º) DISPOSITIVO ANTI-CANCER, PERFORADOR DE CIGARRILLOS

95 LLOS, según reivindicaciones anteriores, carac erizada porque al producir mediante las agujas unos orificios en determinadas zonas del mismo bien opuestos por enfrentamiento de las agujas de los dos pulsadores o algo desfasadas permiten una mejor combustión del tabaco eliminando la condensación de alquitranes e impurezas del humo del mismo.

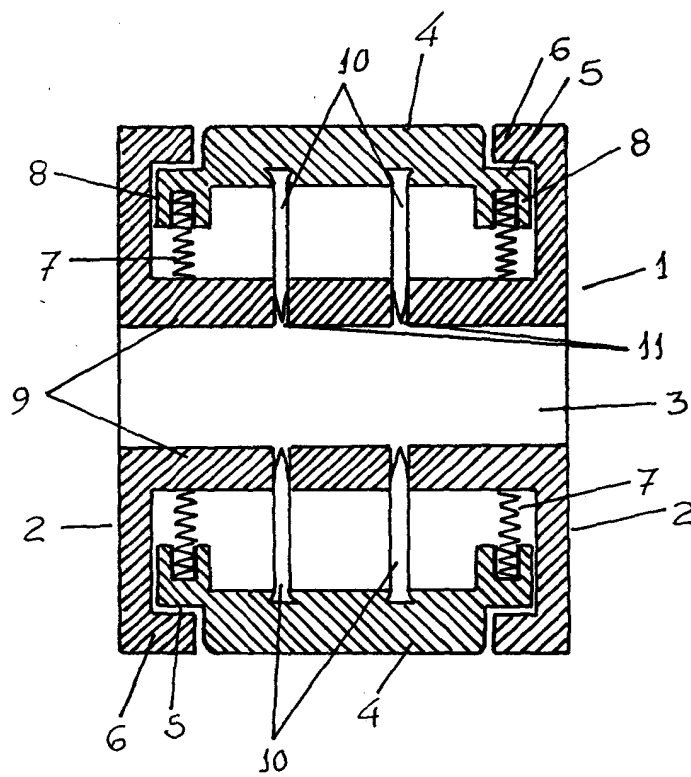
4º) DISPOSITIVO ANTI-CANCER PERFORADOR DE CIGARRILLOS.

100 Tal y como se ha descrito en la memoria que antecede y para los fines que en ella se han especificado.

Consta la presente memoria descriptiva de cuatro hojas escritas a máquina por una sola cara.

Madrid, 30 de marzo de 1.977


DOMINGO DIAZ UNGRIA
P.P.



30 MAR. 1972

Escala variable