



ESPAÑA

10	ES	11	NUMERO	227546
		21		
		22	FECHA DE PRESENTACION	31 marzo 1977

227546

MODELO DE UTILIDAD

30	PRIORIDADES:	32	FECHA	33	PAIS
31	NUMERO				

47	FECHA DE PUBLICIDAD	51	CLASIFICACION INTERNACIONAL
----	---------------------	----	-----------------------------

54	TITULO DE LA INVENCIÓN
"TAPÓN EMBELLECEDOR E INDICADOR PARA GRIFERÍA"	

71	SOLICITANTE (S)
CATALANA DE SUMINISTROS METALÚRGICOS, S. A.	

DOMICILIO DEL SOLICITANTE	
Barcelona, Calle Mallorca, 416	

72	INVENTOR (ES)
----	---------------

73	TITULAR (ES)
----	--------------

74	REPRESENTANTE
Don Ignacio PONTI GRAU	

La presente invención se refiere a un tapón embellecedor e indicador para grifería, de realización muy sencilla.

5 Los grifos de agua caliente y fría precisan de un dispositivo identificador con el fin de conocer exactamente a que tipo pertenece cada grifo.

Por tal motivo se ha ideado el tapón objeto de la invención, que es muy sencillo y puede colocarse con facilidad, permaneciendo en su alojamiento sin que pueda salir fortuitamente, pero pudiendo extraerse con ayuda de los medios apropiados.

10 El tapón en cuestión consta de un cuerpo monopieza moldeado que comprende una placa, de una de cuyas caras parten una pluralidad de aletas espaciadas siguiendo un círculo, cuyas aletas presentan una curvatura transversal que corresponde a dicho círculo, en tanto que el borde presenta un doblez hacia el exterior, que determina un regueso.

15 Para la mejor comprensión de cuanto queda descrito en la presente memoria, se acompaña un dibujo en el que, tan sólo a título de ejemplo se representa un caso práctico de realización del objeto de la invención.

20 En dicho dibujo, la figura 1 es una vista en un cuarto de sección del tapón; la figura 2 es una vista parcial de una sección longitudinal del tapón colocado en posición de uso; y la figura 3 es una vista en planta del tapón, visto por su cara interior.

25 El tapón descrito consta en los dibujos de una

placa -1- de una de cuyas caras parten una pluralidad de aletas -2- normales a la misma, espaciadas, siguiendo un contorno circular y arqueadas transversalmente según el círculo en cuestión.

5 Estas aletas presentan un doblez transversal -3- saliente hacia el exterior, que determina un regueso -4-.

 El canto de la placa -1- puede presentar un estriado -5-, para facilitar su manipulación a fin de extraer el tapón de su asiento, o bien cualquier tipo de escotadura o juego de orificios para el acoplamiento de una herramienta adecuada.

10

 Como se desprende fácilmente de todo lo descrito el tapón encaja a presión en un hueco -5- previsto en el volante -6- del grifo, gracias a sus aletas -2-, cuyo regueso -4- se apoya contra la pared interna del hueco.

15

 La cara superior de la placa -1- presenta la coloración o el signo indicativo que se desee.

 Serán independientes del objeto de la invención los materiales empleados en la construcción del tapón, formas y dimensiones del mismo y cuantos detalles accesorios puedan presentarse, siempre y cuando no afecten a su esencialidad.

20

R E I V I N D I C A C I O N E S

1. Tapón embellecedor e indicador para grifería, caracterizado esencialmente por el hecho de que consta de un cuerpo moldeado monopieza, que comprende una cabeza plana, de una de cuyas caras sobresalen una pluralidad de aletas normales y espaciadas entre sí, dispuestas siguiendo el contorno de un círculo, las cuales presentan una curvatura transversal y un dobléz hacia el exterior que determina un regreso en el borde de las aletas.

2. Tapón embellecedor e indicador para grifería.

La presente memoria descriptiva consta de cuatro hojas foliadas escritas a máquina por una sola cara.

Barcelona, 31 de marzo de 1977

CATALANA DE SUMINISTROS METALÚRGICOS, S. A.

p. a.



FIG. 1

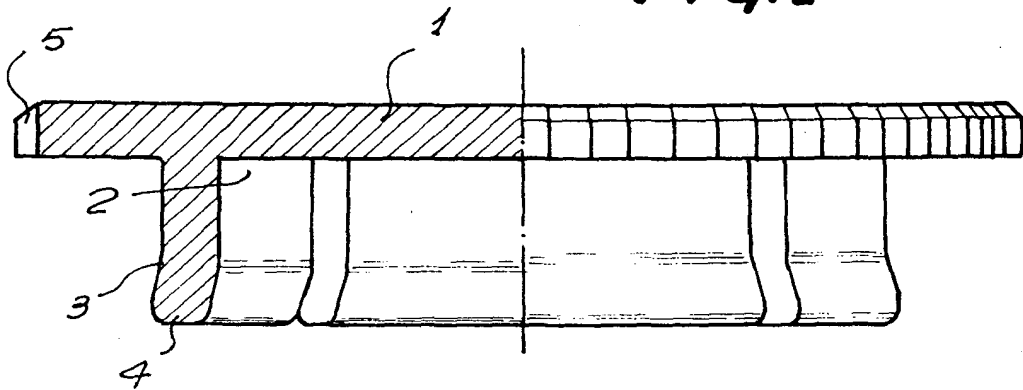


FIG. 2

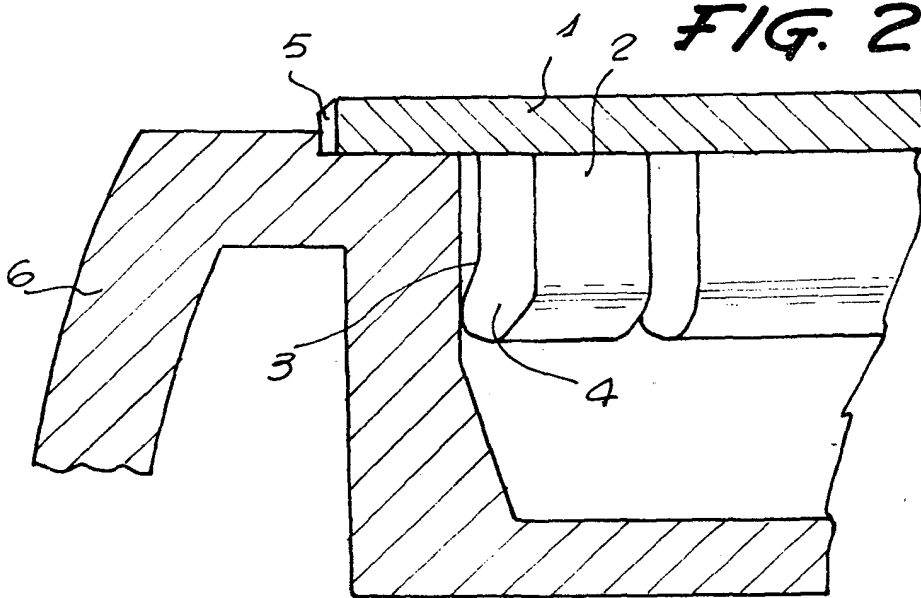
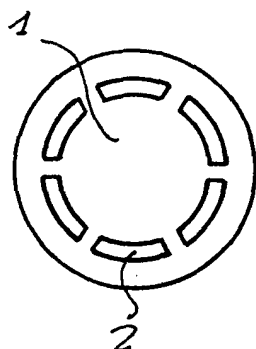


FIG. 3



Barcelona, 31 de marzo de 1977
P.A.

11/20/77