

ESPAÑA

16 ES	11 21	NUMERO	227535	19 Y
	22	FECHA DE PRESENTACION		

MODELO DE UTILIDAD

227535 30



30 PRIORIDADES:	31 NUMERO	32 FECHA	33 PAIS
-----------------	-----------	----------	---------

47 FECHA DE PUBLICIDAD	51 CLASIFICACION INTERNACIONAL
	A 63 F

54 TITULO DE LA INVENCIÓN
CAJETIN PARA JUEGO DE NAIPES

71 SOLICITANTE (S)
MIGUEL ANGEL SAIZ ARRANZ

DOMICILIO DEL SOLICITANTE
AVDA. DE ALFONSO XIII 19 - MADRID

72 INVENTOR (ES)
EL SOLICITANTE

73 TITULAR (ES)
EL SOLICITANTE

74 REPRESENTANTE
PAROMA RODRIGUEZ DE RIVAS Y VILLEGAS



5 El presente registro de Modelo de Utilidad  
concierno como su enunciado indica sobre un Cajetin  
e zapato porta naipes para juegos de mesa, especial-  
mente bacarrá, y similares, con lo cual se garantiza  
la imposibilidad del marcado de los naipes, así como  
cualquier otra posible manipulación, llegando a cada  
jugador directamente del cajetin portado por el "Croupier"  
sin ser manoseada por nadie durante la jugada,  
quedando siempre a disposición de cada jugador, y a  
10 la vista de este, ocultando su valor, un naipe .

El cajetin se constituye a partir de una ca-  
ja prismática hueca con tapa superior accesible, y la  
frontal, no perpendicular a la base, formada por una  
portilla abatible ligeramente, con retroceso automá-  
tico. Interiormente acomoda una plataforma ligeramen-  
te inclinada hacia la portilla, precisamente donde des-  
cansa el mazo de naipes, los cuales se ven obligados  
a apretarse contra la portilla por efecto de la presión  
que ejerce sobre ellos una cuña deslizable situada en  
15 la referida plataforma.  
20

Basta entonces una ligera presión hacia aba-  
jo del naipe que queda a la vista a través de la ven-  
tana de la portilla para que esta ceda en balanceo y  
facilite la salida del mencionado naipe exclusivamen-  
te, retornando de inmediato y automáticamente la por-  
tilla a su posición de reposo.  
25

Para la mejor comprensión del objeto descri-  
to, adjunto a la presente solicitud se acompaña una ho-  
ja de dibujos, en la que a simple título de ejemplo,  
no limitativo, se representa una forma preferente de  
30



realización, susceptible de todas aquellas variaciones de detalle que no supongan alteración fundamental.

En dichos dibujos sus figuras representan como sigue:

35                    **FIGURA I.-** Vista en planta, perspectiva, desde arriba de conjunto.

**FIGURA II.-** Alzado lateral, sección longitudinal.

40                    Las figuras han sido dotadas de referencias idénticas, enumerándose a continuación los valores de cada una de ellas así como la relación que guardan entre si y su conjunto.

45                    El zapate porta naipes queda constituido a partir de un cajado -1- dotado de tapa -2- con medio de acceso al interior -3-, así como ventanilla -14- para visualización del interior.

50                    La cara frontal la constituye una portilla -4- con balanceo limitado por sendos topos -5- y retroceso automático por la presión de un muelle -6-. En su interior se aloja y acomoda una plataforma -7- inclinada sobre la que discurre una cuña -8- provista de medio de rodadura -9- y guías laterales -10- de dirección, descansando el bloque de los naipes -11- sobre la plataforma -7- empujados por la cuña -8- contra la cara interior de la portilla -4-, haciéndose  
55                    accesibles y visibles uno a uno a través de la ventanilla -12- prevista en la citada portilla-4-.

Se cuenta con un medio de amarre -13- y transporte.

60                    Por el aludido objeto se solicita el corres



pendiente privilegio de MODELO DE UTILIDAD, conforme y al amparo del vigente Estatuto que rige sobre la Propiedad Industrial.

65

La forma, los materiales y las dimensiones podran ser variables, y en general cuanto sea accesorio y secundario siempre que no altera, cambie o modifique la esencialidad del fin a que ha sido creado.

70

Descrita suficientemente la naturaleza y el alcance de la Invención, así como la forma de llevarla a la práctica, se declaran de novedad en todo el Territorio Nacional las siguientes particularidades características sobre las que ha de recaer el privilegio de explotación exclusiva que se solicita.

75

**NOTAS**

**DE**

**REIVINDICACIONES**

=====

80

**PRIMERA.-** Por " CAJETIN PARA EL JUEGO DE NAIPES", caracterizado por estar constituido físicamente a partir de un volumen prismático irregular que en su interior presenta una plataforma inclinada que asoma por su cara frontal, la cual, forma angulo agudo con la base y constituye una portilla, con cajado central ortopédico y automática con balanceo de presión fije y topes de desplazamiento, así como porque su cara superior la conforma una tapa accesible, con orificio o ventanilla que facilita la visión del interior del volumen.

85

90

**SEGUNDA.-** Por " CAJETIN PARA EL JUEGO DE NAIPES " , según reivindicación primera, caracterizado



95

porque en el interior, el volumen acomoda sobre la plataforma inclinada una cuña deslizante mediante medies de rodadura, asi como porque esta cuña en sus laterales se prevén sendas guias elásticas que evitan un posible desequilibrio, y en la que sobre su cara delantera en angulo descansan los naipes en nazo manteniendoles por el empuje de su propio peso apretados contra la portillan.

100

TERCERA.- Por " CAJETIN PARA EL JUEGO DE NAIPES "

\*\*\*\*\*

105

Todo ello, tal y como se describe en el cuerpo de la Memoria precedente, la cual consta de cinco hojas, mecanografiadas a dos espacios, numerados de cinco en cinco, por una sola de sus caras, acompañándose otra de dibujos para la mejor comprensión del objeto descrito.

Madrid, treinta de marzo de mil novecientos setenta y siete.

P.A. de D. MIGUEL ANGEL SAIZ ARRANZ

111.-

PALOMA ROBRIGUEZ DE RIVAS,

P.P.

BAD ORIGINAL



FIGURA I

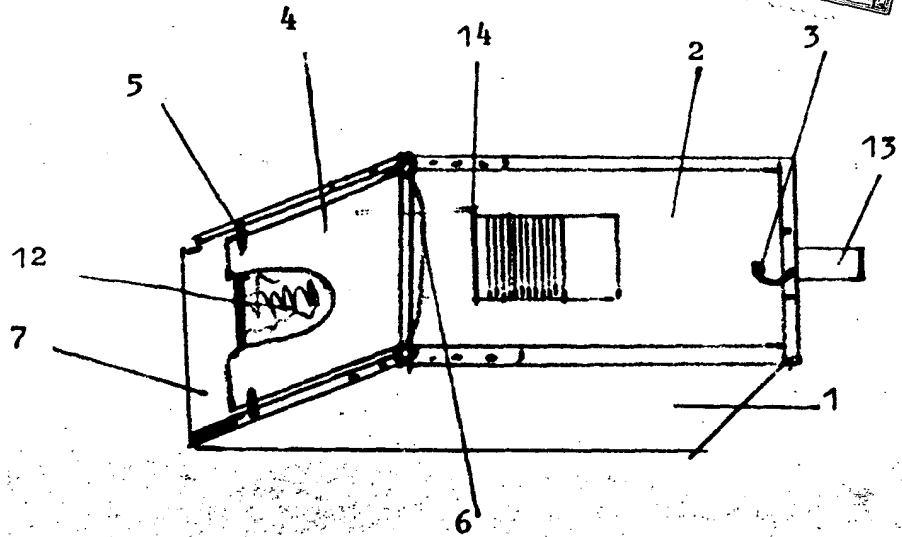
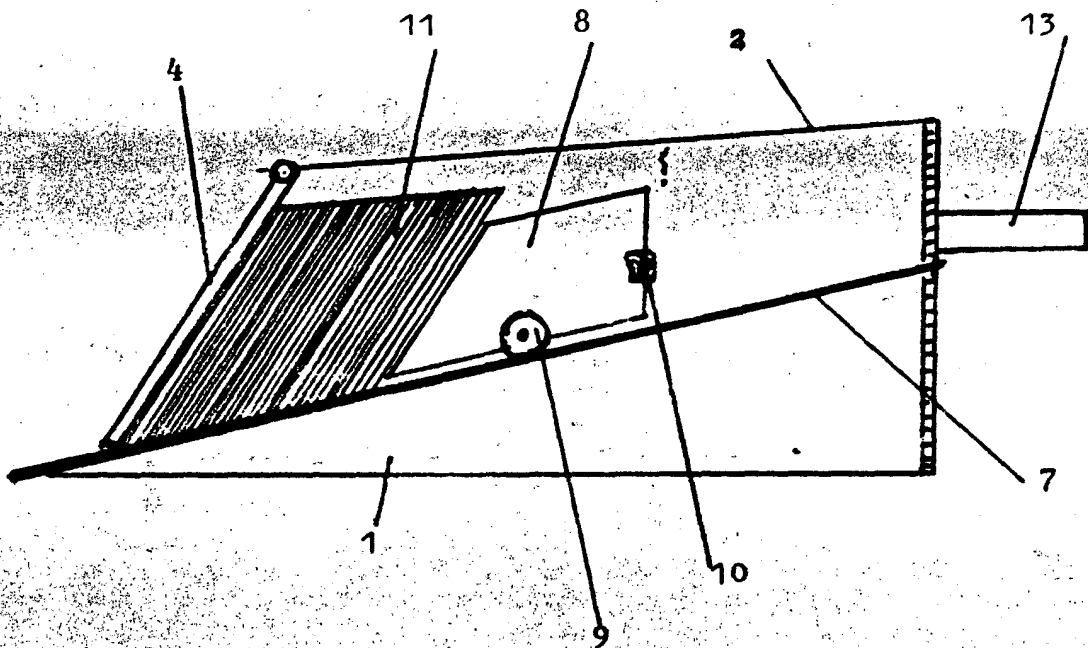


FIGURA II



Madrid, 30 Marzo 1977

RODRIGUEZ DE RIVAS  
P. P.

ESCALA VARIABLE