



ESPAÑA

(19) ES	(11) NUMERO	(10) Y
(21)	227.533	
(22)	FECHA DE PRESENTACION	
	30-3-77	

MODELO DE UTILIDAD

227533

227.533

(30) PRIORIDADES:		
(31) NUMERO	(32) FECHA	(33) PAIS
(34) FECHA DE PUBLICACION	(35) CLASIFICACION INTERNACIONAL	
	A47B	
(54) TITULO DE LA INVENCIÓN		
GUIAS-CORREDERA, PERFECCIONADAS, PARA CUBETAS DE ARMARIOS		
(71) SOLICITANTE (S)		
D. JOSE LUIS SARRIO SEGURA		
DOMICILIO DEL SOLICITANTE		
Pol. Industrial Parcela 15. ALBALAT DE LA RIBERA (Valencia)		
(72) INVENTOR (ES)		
(73) TITULAR (ES)		
(74) REPRESENTANTE		
D. BERNARDO UNGRIA GOIBURU		

1 El Estatuto vigente sobre Propiedad Industrial, de
26 de Julio de 1929, en su texto refundido publicado el 30
de Abril de 1930, establece los caracteres de patentabili-
dad de las invenciones de tipo industrial que tienen por
5 objeto obtener ventajas sobre lo ya conocido, admitiendo
por consiguiente como patentables, las nuevas máquinas, a-
paratos, instrumentos, procesos de fabricación, etc. La am-
plitud de conceptos previstos como patentables, ha llevado
al legislador a aclarar (Artº. 46) que la enumeración con-
10 tenida en dicho cuerpo legal es puramente enunciativa y no
limitativa, haciéndola extensiva incluso a los descubrimien-
tos de tipo científico (Artº. 47).

El Decreto de 26 de Diciembre de 1947, recogiendo
la Orden de 18 de Noviembre de 1935, confirma el criterio
15 legal de que también serán patentables los instrumentos, ob-
jetos, o partes de los mismos, que aporten a la función a
que son destinados, un beneficio o efecto nuevo, y en defi-
nitiva que constituyan una mejora sustancial sobre lo ante-
riormente conocido.

20 Pues bien, a tenor de lo expuesto, y en base al ar-
ticulado que recoge los conceptos expresados, debe conside-
rarse, que la invención a que se refiere la presente memo-
ria, constituye una novedad industrial, con características
y ventajas que la hacen merecedora del privilegio de explo-
25 tación exclusiva que por ella se solicita, premiando así
los méritos de quien aporta a la industria del país una me-
jora efectiva y precisamente comprendida entre las enuncia-
das por la Ley como patentables. (Arts. 46 y 47 en relación
con el 171, en su nueva redacción afectada por la Orden de
30 18 de Noviembre de 1.935).

1 La presente invención, según se expresa en el
enunciado de esta memoria descriptiva consiste en unas guías-
corredera, para cubetas de armarios, que han sido considera-
blemente perfeccionadas en algunos aspectos fundamentales,
5 en orden a mejorar su estructura y eficacia.

En líneas generales, las guías-corredera se en-
cuentran constituidas mediante dos elementos tubulares, en
forma de regletas paralelas. Cada una de las regletas com-
prende en extremos opuestos unas rulinas de ejes paralelos,
10 estando cada una de las cuales abrazando por sus bordes
opuestos a la regleta contraria. Una de las regletas presen-
ta los medios de sujeción a la pared del armario y la otra
comporta la cubeta en posición colgante. Los elementos de
sujeción, están constituidos por elementos salientes que
15 salvan el espacio de las rulinas, permitiendo el deslizamien-
to de dichas regletas opuestamente. Además, la separación
entre regletas es la suficiente para salvar la posición de
la bisagra de la puerta del armario.

Para complementar la descripción que seguida-
20 mente se va a realizar y con el fin de ayudar a la mejor com-
prensión de las características del invento, se acompaña con
la presente memoria descriptiva un juego de dibujos donde se
ha representado lo siguiente:

La figura 1ª corresponde a una vista en planta
25 del conjunto formado por las dos regletas que componen las
guías correderas objeto de la presente invención.

La figura 2ª representa una vista en perspecti-
va donde se puede apreciar que cada regleta está abrazada
por la rulina superior e inferior solidarias de la regleta
30 opuesta.

1 Por último, la figura 3ª corresponde a una vista en sección de la figura 1ª por su línea de corte A-B.

5 Como puede observarse, a tenor de los planos comentados, las guías-corredera están constituidas por dos regletas 1 y 2, situadas en paralelo y relacionadas entre sí mediante las rulinas 3 y 4, solidarias respectivamente de cada regleta 1 y 2.

10 La regleta 1 presenta en uno de sus extremos una placa en la que se sitúan las rulinas 4 que quedan abrazando superior e inferiormente a la regleta 2.

Por su parte la regleta 2 presenta en uno de sus extremos otra placa en la que dispone de las rulinas 3 que abrazan también superior e inferiormente a la regleta 1.

15 La regleta 2 que se ha de fijar sobre la pared del armario, presenta en su cara de contacto con dicha pared del armario, unos topes 5 que sobresalen lo suficiente para salvar el paso de las rulinas 4, y por donde se introducen los tornillos convencionales necesarios para su fijación a la pared del armario.

20 La regleta 2 que queda fija a la pared del armario sirve como base de deslizamiento a la regleta 1 que es la que soporta en posición colgante las cubetas internas del citado armario. Los salientes 5 de la regleta 2 presentan una altura ligeramente mayor que la de los extremos de cada rulina 4, para que éstas no rocen con la pared del armario en su deslizamiento sobre la citada regleta 2.

25 Las rulinas se encuentran constituidas por dos zonas exteriores de mayor diámetro que conforman un canal que es precisamente de igual anchura que la anchura de cualquiera de las regletas.

30

1

Con esta constitución se consiguen unas guías-corredera para cubetas de armario de fácil construcción y montaje, además de realizar un cómodo y fácil deslizamiento manual de las cubetas internas del armario.

5

No se considera necesario hacer más extensa esta descripción para que cualquier persona perita en la materia comprenda perfectamente la idea que se desea patentar, así como las ventajas que de su realización industrial han de derivarse.

10

Por todo ello, y para evitar posibles imitaciones, se presenta esta solicitud, pidiendo la explotación exclusiva de la idea descrita, de acuerdo con las consideraciones y puntos que se desean reivindicar, que se concretan en las páginas siguientes:

15

20

25

30

1 Hecha la descripción a que se refiere la memoria
que antecede, es preciso insistir en que los detalles de
realización de la idea expuesta, pueden variar, es decir,
que pueden sufrir pequeñas alteraciones, basadas siempre
5 en los principios fundamentales de la idea, que son en esen-
cia los que quedan reflejados en los párrafos de la descrip-
ción hecha. En efecto, el Artículo 48 del Estatuto vigente
sobre Propiedad Industrial, establece como no patentables,
en su apartado tercero, "los cambios de forma, dimensiones,
10 proporciones y materias de un objeto ya patentado" fijando
así el criterio del legislador en el sentido de que paten-
tada una idea que pueda dar lugar a una realidad práctica
e industrializable, nadie podrá apoyarse en ella para, a
pretexto de haber introducido ligeras modificaciones, pre-
15 sentarla como nueva y propia.

Este principio, en cuanto al alcance de la protec-
ción del objeto patentado se refiere, se halla confirmado
por numerosas Sentencias del Tribunal Supremo, y entre -
ellas, como más terminantes, en las de fechas 16 de octubre
20 de 1954, 23 de enero de 1959, 20 de marzo de 1964 y otras.

Establecido el concepto expresado, en cuanto a la
amplitud que debe darse a la protección solicitada, se re-
25 dacta a continuación la Nota de Reivindicaciones, de acuer-
do con lo que se establece en el último párrafo del apar-
tado tercero del Artículo 100 de la Ley, sintetizando así
las novedades que se desean reivindicar:

NOTA DE REIVINDICACIONES

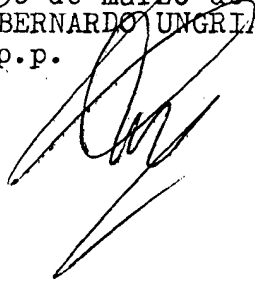
30 En resumen, el privilegio de explotación exclusi-
va que se solicita, recaerá sobre las reivindicaciones si-
guientes:

1 1. GUIAS-CORREDERA, PERFECCIONADAS, PARA CUBETAS
DE ARMARIOS, caracterizadas esencialmente porque están
constituídas mediante dos elementos tubulares, en forma de
regletas paralelas, cada una de las cuales comprende en ex-
5 tremos opuestos rulinas de ejes paralelos, cada una de las
cuales abraza por dos bordes opuestos a la regleta contra-
ria, permitiendo el deslizamiento de dichas regletas opues-
tamente, contando una de dichas regletas con medios de su-
jección a la pared del armario y la otra para soportar la
10 cubeta en posición colgante; siendo los medios de sujeción
a la pared del armario elementos salientes que salvan el
espacio de las rulinas, y la separación entre regletas la
suficiente para salvar la posición de la bisagra de la puer-
ta del armario.

15 2. Se reivindica por último como objeto sobre el
que ha de recaer el Modelo de utilidad que se solicita:
GUIAS-CORREDERA, PERFECCIONADAS, PARA CUBETAS DE ARMARIOS.

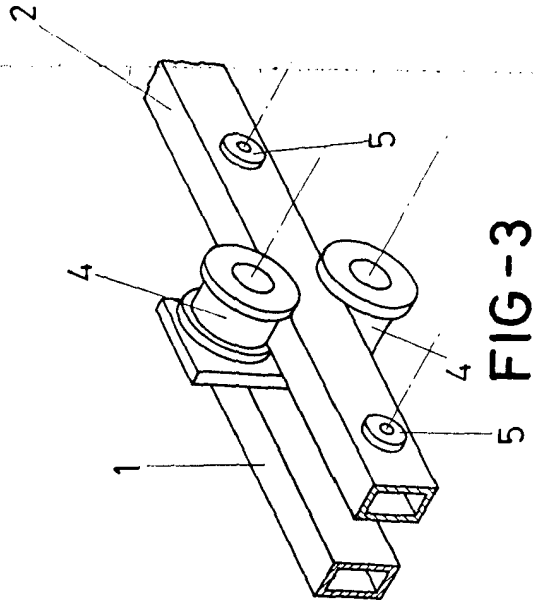
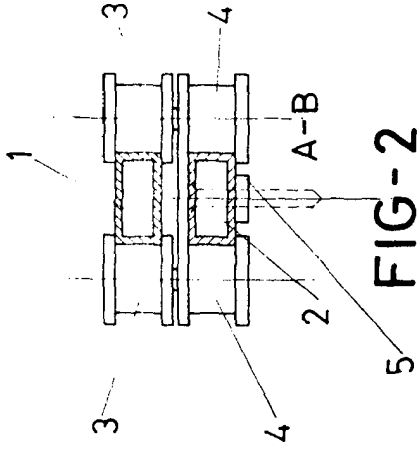
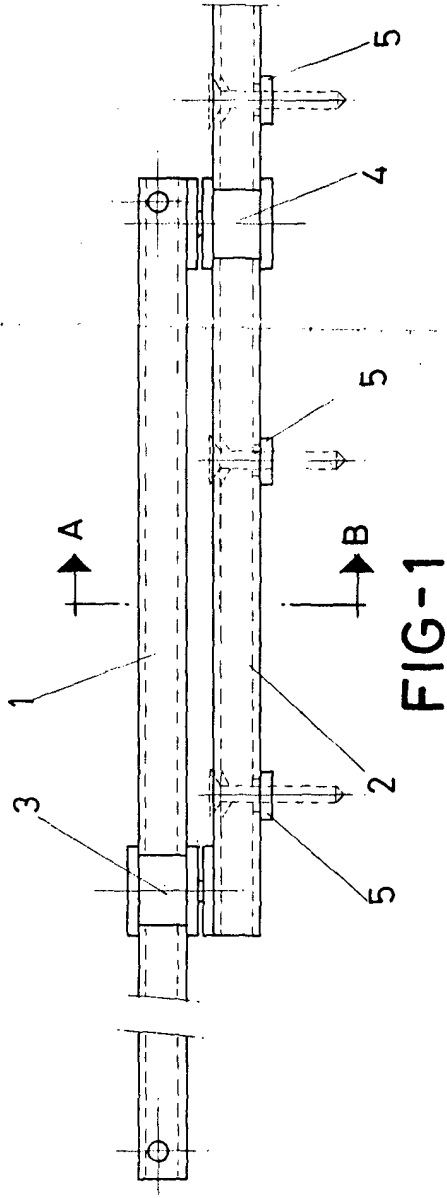
20 Todo conforme queda descrito y reivindicado en
la presente memoria descriptiva que consta de siete páginas
mecanografiadas y dibujos que se acompañan.

Madrid 30 de marzo de 1977
BERNARDO UNGRIA
P.P.



25

30



ESCALA VARIABLE

Madrid, 30 de mayo de 1977
BERNARDO INIGURIA
P. P.