



ESPAÑA

19 ES	11	NUMERO	227.531	10 Y
	21			
	22	FECHA DE PRESENTACION	30-3-77	

MODELO DE UTILIDAD 227531

30 PRIORIDADES:	32 FECHA	33 PAIS
31 NUMERO		

47 FECHA DE PUBLICIDAD	51 CLASIFICACION INTERNACIONAL
	A47K

54 TITULO DE LA INVENCIÓN
ORINAL INFANTIL ADAPTABLE A INODOROS

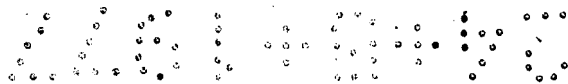
71 SOLICITANTE (S)
D. ANTONIO VICARIO PEREZ

DOMICILIO DEL SOLICITANTE
Durango, 28. El Plantio. MADRID-23.

72 INVENTOR (ES)

73 TITULAR (ES)

74 REPRESENTANTE
D. BERNARDO UNGRIA GOIBURU



1 El Estatuto vigente sobre Propiedad Industrial, de  
26 de Julio de 1929, en su texto refundido publicado el 30  
de Abril de 1930, establece los caracteres de patentabili-  
5 objeto obtener ventajas sobre lo ya conocido, admitiendo  
por consiguiente como patentables, las nuevas máquinas, a-  
paratos, instrumentos, procesos de fabricación, etc. La am-  
plitud de conceptos previstos como patentables, ha llevado  
al legislador a aclarar (Artº. 46) que la enumeración con-  
10 tenida en dicho cuerpo legal es puramente enunciativa y no  
limitativa, haciéndola extensiva incluso a los descubrimien-  
tos de tipo científico (Artº. 47).

15 El Decreto de 26 de Diciembre de 1947, recogiendo  
la Orden de 18 de Noviembre de 1935, confirma el criterio  
legal de que también serán patentables los instrumentos, ob-  
jetos, o partes de los mismos, que aporten a la función a  
que son destinados, un beneficio o efecto nuevo, y en defi-  
nitiva que constituyan una mejora sustancial sobre lo ante-  
riormente conocido.

20 Pues bien, a tenor de lo expuesto, y en base al ar-  
ticulado que recoge los conceptos expresados, debe conside-  
rarse, que la invención a que se refiere la presente memo-  
ria, constituye una novedad industrial, con características  
y ventajas que la hacen merecedora del privilegio de explo-  
25 tación exclusiva que por ella se solicita, premiando así  
los méritos de quien aporta a la industria del país una me-  
jora efectiva y precisamente comprendida entre las enuncia-  
das por la Ley como patentables. (Arts. 46 y 47 en relación  
con el 171, en su nueva redacción afectada por la Orden de  
30 18 de Noviembre de 1935).

1 La presente invención, según se expresa en el enunciado de esta memoria descriptiva, consiste en un orinal infantil adaptable a inodoros y más concretamente a la zona posterior del asiento del inodoro.

5 Concretamente la invención consiste en adaptar a un orinal infantil configurado mediante una carcasa anatómica, unas pletinas en su zona posterior, cuyas pletinas en forma de L configurarán dos tramos posteriores paralelos que se dispondrán sobre la zona posterior interna del asiento del inodoro.

10 Para completar la descripción que seguidamente se va a realizar y con el fin de ayudar a la mejor comprensión de las características del invento, se acompañan a la presente memoria descriptiva una hoja de dibujos donde se ha representado lo siguiente:

15 La figura 1ª muestra una vista en planta inferior de un orinal infantil con el accesorio objeto de la presente invención dispuesto sobre su zona posterior.

20 Por último la figura 2ª corresponde a una vista en sección de la figura 1ª por su línea de corte A-B.

A tenor de los planos comentados, el orinal infantil se encuentra constituida por una carcasa 1, sobre cuya zona posterior se ha dispuesto acoplado el brazo 2 de una pletina en L 3.

25 Sobre el brazo 2 de la pletina 3 se acopla el brazo 4 de otra pletina 5 en L. La disposición de las dos pletinas 3 y 5 se realiza de tal manera que los otros dos brazos 6 y 7 de ambas pletinas queden en disposición paralela y presentan sus extremos libres ligeramente divergentes.

30 La fijación de la pletina 2 sobre la car-

1 casa 1 se realiza por cualquier medio conocido y preferente-  
mente unos remaches 8.

5 La fijación del brazo 4 de la pletina 5  
sobre el brazo 2 de la pletina 3 se puede tambien realizar  
por cualquier medio conocido, como por ejemplo soldadura o  
remachado.

Los dos brazos 6 y 7 de las pletinas 3 y 5  
se encuentran recubiertas por un macarrón flexible.

10 La carcasa 1 comprende la estructura propia  
de este tipo de orinales infantiles, es decir un orificio in-  
ferior 9 y en la zona inferior de la carcasa delante del ci-  
tado orificio 9 un saliente 10 con un canal en el que se puede  
acoplar una pieza angular 11.

15 Con esta constitución, los brazos 6 y 7 for-  
man una pinza que se podrá adaptar al asiento del inodoro  
por la zona posterior interna del mismo.

El asiento del inodoro no quedará dañado  
en modo alguno al estar los dos brazos 6 y 7 recubiertos por  
un macarrón flexible.

20 Al estar colocado el orinal infantil de es-  
ta manera sobre el inodoro, presentará una perfecta fijación  
por la cual no habrá ningun peligro para su uso por parte de  
los niños.

25 No se considera necesario hacer mas extensa  
esta descripción para que cualquier persona perita en la mate-  
ria comprenda perfectamente la idea que se desea patentar, asi  
como las ventajas que de su realización industrial derivarán.

30 Por todo ello y paraevitar posibles imita-  
ciones, se presenta esta solicitud, pidiendo la explotación ex-  
clusiva de la idea descrita, de acuerdo con las consideraciones  
y puntos que se desean reivindicar, concretados en las siguien-  
tes páginas:

1 Hecha la descripción a que se refiere la memoria  
que antecede, es preciso insistir en que los detalles de  
realización de la idea expuesta, pueden variar, es decir,  
que pueden sufrir pequeñas alteraciones, basadas siempre  
5 en los principios fundamentales de la idea, que son en esen-  
cia los que quedan reflejados en los párrafos de la descrip-  
ción hecha. En efecto, el Artículo 48 del Estatuto vigente  
sobre Propiedad Industrial, establece como no patentables,  
en su apartado tercero, "los cambios de forma, dimensiones,  
10 proporciones y materias de un objeto ya patentado" fijando  
así el criterio del legislador en el sentido de que paten-  
tada una idea que pueda dar lugar a una realidad práctica  
e industrializable, nadie podrá apoyarse en ella para, a  
pretexto de haber introducido ligeras modificaciones, pre-  
15 sentarla como nueva y propia.

Este principio, en cuanto al alcance de la protec-  
ción del objeto patentado se refiere, se halla confirmado  
por numerosas Sentencias del Tribunal Supremo, y entre -  
ellas, como más terminantes, en las de fechas 16 de octubre  
20 de 1954, 23 de enero de 1959, 20 de marzo de 1964 y otras.

Establecido el concepto expresado, en cuanto a la  
amplitud que debe darse a la protección solicitada, se re-  
dacta a continuación la Nota de Reivindicaciones, de acuer-  
do con lo que se establece en el último párrafo del apar-  
25 tado tercero del Artículo 100 de la Ley, sintetizando así  
las novedades que se desean reivindicar:

#### NOTA DE REIVINDICACIONES

En resumen, el privilegio de explotación exclusi-  
va que se solicita, recaerá sobre las reivindicaciones si-  
30 guientes:

1  
5  
10  
15  
20  
25  
30

1a.- "ORINAL INFANTIL ADAPTABLE A INODOROS", que esencialmente se caracteriza porque la carcasa anatomica presenta posteriormente acoplado el brazo de una pletina en L, y sobre él otro brazo de otra pletina en "L", de tal manera que los dos brazos libres de las pletinas quedan en disposición paralela y con sus extremos ligeramente divergentes y estan recubiertos por un macarrón flexible, para quedar acoplados a la zona posterior interna de un asiento de inodoro.

2a.- Se reivindica por último como objeto sobre el que ha de recaer el Modelo de Utilidad que se solicita por: "ORINAL INFANTIL ADAPTABLE A INODOROS".

Todo conforme queda descrito y reivindicado en la presente Memoria descriptiva que consta de seis páginas mecanográficas y dibujos adjuntos.

Madrid, 30 de Marzo de 1.977

BERNARDO UNGRIA

p.p.



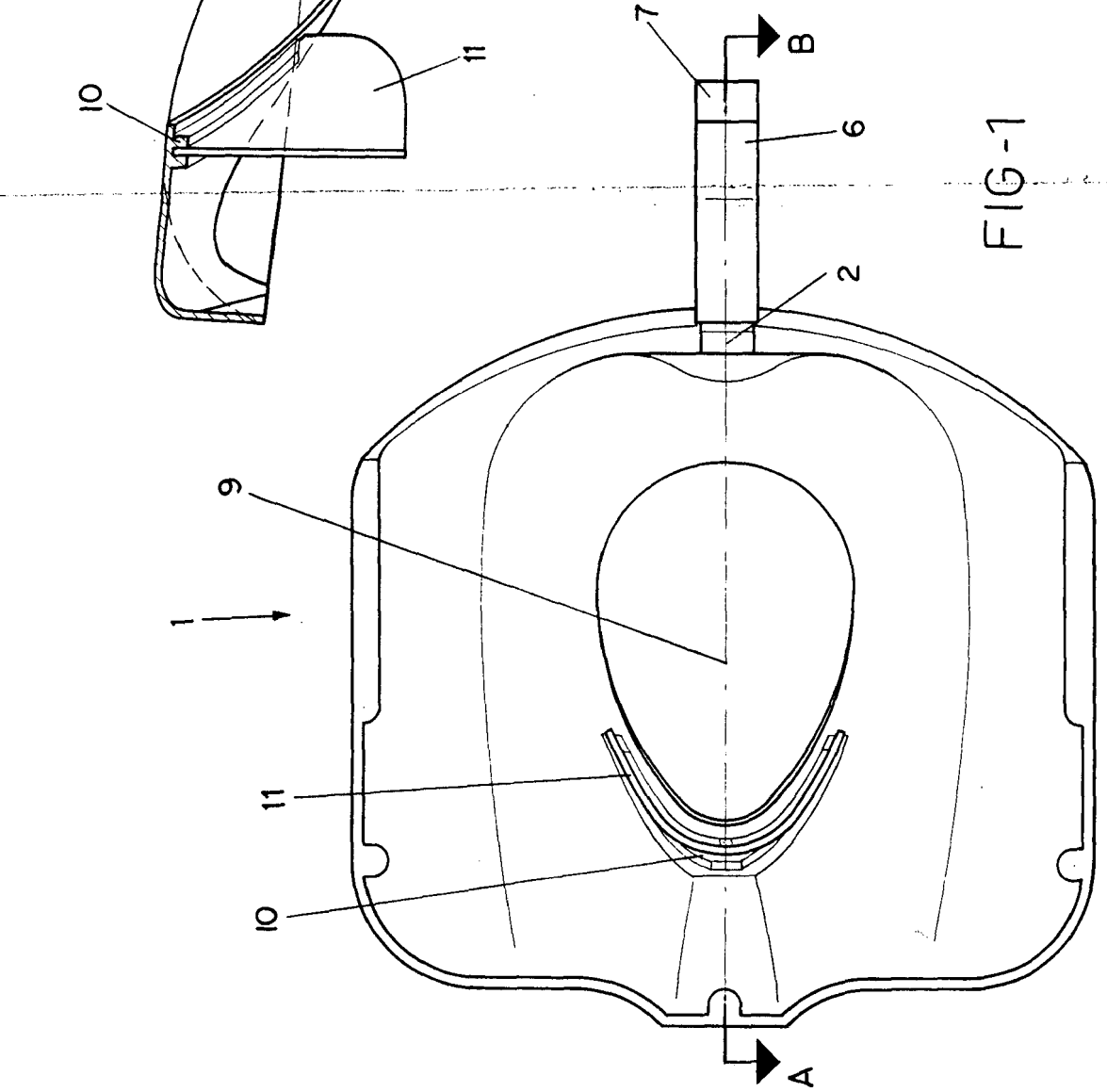


FIG-1

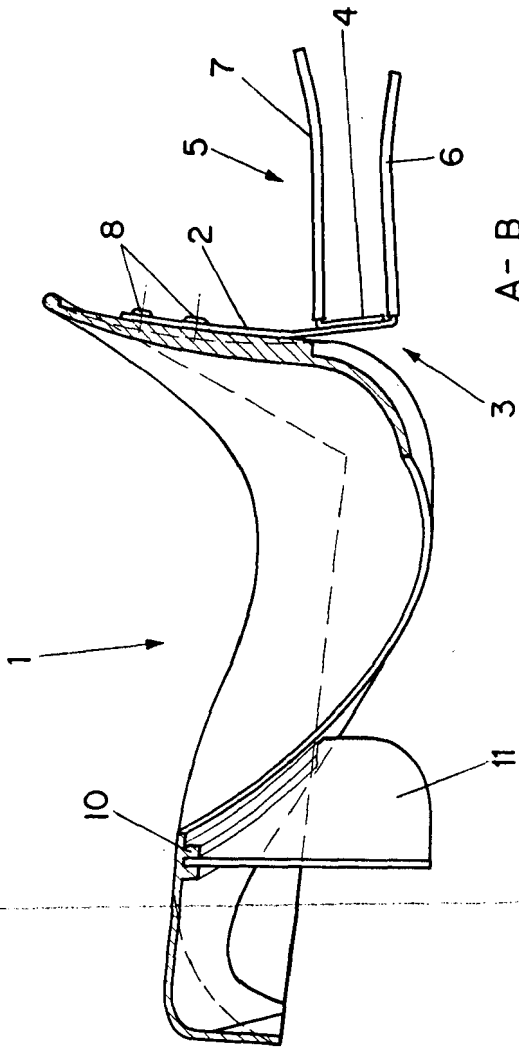


FIG-2

ESCALA VARIABLE  
 Madrid, 30 de Mayo de 1977  
 BERNARDO UNGRÍA  
 P. P.