

227485

227485



MEMORIA DESCRIPTIVA
para solicitar
P A T E N T E D E I N V E N C I O N
e n
E S P A Ñ A
por VEINTE años
por "CRIBA CLASIFICADORA PARA CARBÓN"

A nombre de:

Don Julio BASEDA ALVAREZ, de nacionalidad
española,

domiciliado en:

LEON.

=====

El objeto de la presente solicitud de Patente de Inven-
ción, se refiere a una criba clasificadora para carbón, que
constituye una innovación fundamental en este ramo de la mi-
nería, y proporciona, como resultado industrial, mecanismos
clasificadores dotados de las ventajas derivadas de que to-



dos sus elementos con giro u oscilación están montados sobre rodamientos, de que el balanceo de las cribas se obtiene por doble mando excéntrico y de que la recuperación de posición se determina por ballestas elásticas de madera
10 con gran suavidad de movimiento.

En el adjunto plano, para facilidad de la descripción y sin carácter limitativo alguno, se ha representado una forma de ejecución de la invención.

La figura 1 representa la criba en alzado, parte en
15 sección y parte en vista exterior.

La figura 2 la representa en vista de frente, y

La figura 3 es la correspondiente vista en planta.

Como puede apreciarse, la criva consiste en un arma-
zón metálico (1) que soporta a varios puentes (2) en los
20 que, a través de las ballestas elásticas (3), se montan las cribas o zarandas de diversas mallas (4), (5), (6) y (7) a las que se dota de impulsos alternativos de vaivén por medio de las excéntricas (8) montadas en un eje (9) accionado por el electromotor (10) a través de la transmi-
25 sión (11) mandando las excéntricas a las zarandas por medio de las ballestas de arrastre (12).

El electromotor (10) va montado sobre un soporte (13) y posee dispositivo de tensado por espiga roscada (14) y balanceo sobre pivotes (15).

30 El mineral va avanzando sobre las cribas seleccionándose progresivamente en tamaños.

Descrita suficientemente la invención, así como la manera de realizarla prácticamente, debe hacerse constar que la misma es susceptible de cualesquiera modificaciones de
35 detalle que no alteren su fundamento.

227485



-:- N O T A -:-

Los puntos de invención propia y nueva que se presentan para que sean objeto de esta Patente de Invención, en España, por veinte años, son los siguientes:

40 1º.- Criba clasificadora para carbón, caracterizada por que consiste en un armazón rectangular metálico que soporta una serie de puentes en los que, por medio de balles-
45 tones elásticos, se monta la sucesión de cribas de malla sucesivamente progresiva en cuanto a luz, dotándose a éstas
50 de impulsos alternativos de vaivén, en combinación con la acción elástica de los ballestones, por medio de excéntricas caladas sobre un eje accionado, a través de una transmisión, por un electromotor, mandando las excéntricas a las zarandas a través de collarines fijados en ballestones de arrastre, siendo rodamientos todos los cojinetes de los elementos giratorios u oscilantes.

2º.- "CRIBA CLASIFICADORA PARA CARBON".

55 Tal y como se ha descrito en la memoria que antecede, representado en el dibujo que se acompaña y para los fines que se han especificado.

Consta la presente memoria descriptiva de tres hojas escritas a máquina por una sola cara.

Madrid, 22 de Marzo de 1956

Julio Mareda.



Escala Variable.

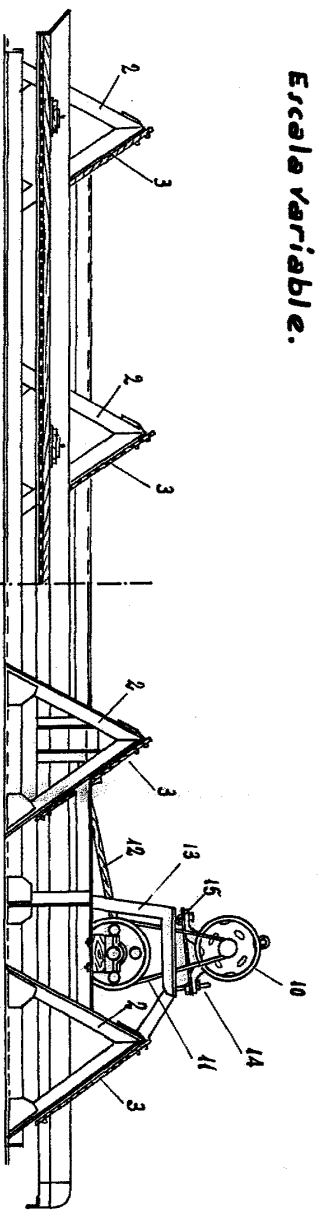


Fig.-1

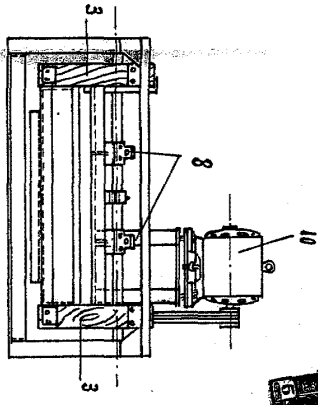


Fig.-2

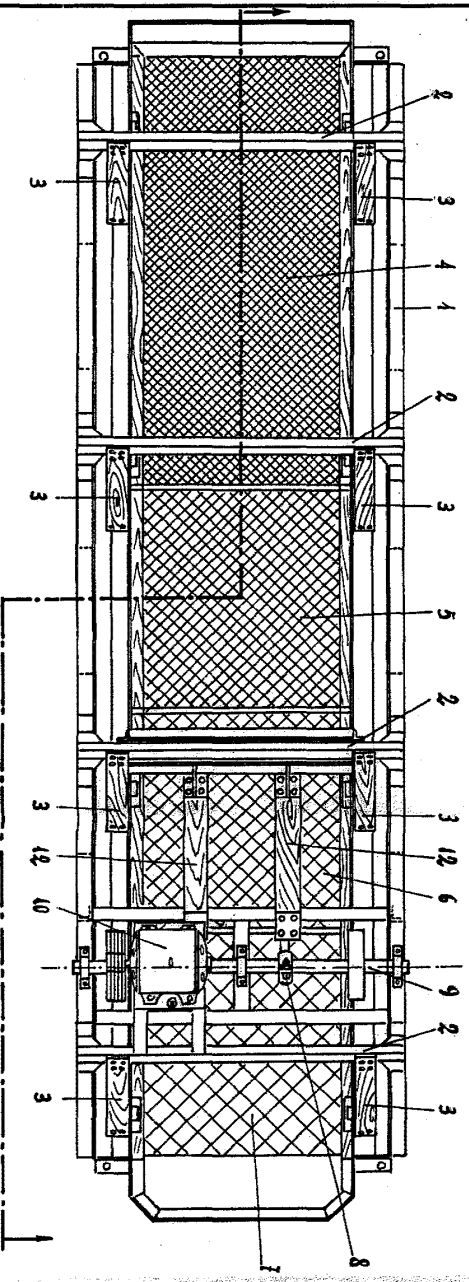


Fig.-3

227485 hoja única.



227485

M. Mareda