

227481

22



227481

MEMORIA DESCRIPTIVA.

=====

PATENTE DE INVENCION.

PAIS : ESPAÑA.

DURACION : 20 AÑOS.

OBJETO : "DISPOSITIVO DE CONEXION VARIABLE
EN RADIOELECTRICIDAD".

=====

A nombre de : COMPAGNIE FRANCAISE THOMSON-HOUSTON.

Residente en : PARIS, Boulevard Haussmann, 173.

Nacionalidad : FRANCESA.

(P. 1.211, P/O).

Prop. 1921.



227481

El presente invento concierne a un dispositivo destinado a ser intercalado entre una fuente de energía de alta frecuencia tal como un emisor, de una parte, y dos circuitos de utilización o aprovechamiento tales como antenas, de otra parte; permitiendo dicho dispositivo hacer variar de manera continua, y con un buen rendimiento la distribución o reparto entre dichos circuitos de utilización de la energía producida por dicha fuente, conservando en todo caso la adaptación de la mencionada fuente a su carga.

5.-

10.-

Colocando en cascada varios dispositivos conforme al invento, se puede asegurar una distribución regulable entre un número cualquiera de circuitos de utilización.

15.-

En una palabra, el dispositivo objeto del invento está esencialmente constituido por la combinación de un anillo híbrido o puente de impedancia y de un dispositivo defasador regulable de manera continua.

20.-

Para hacer comprender mejor las características técnicas y las ventajas del invento, se van a describir dos ejemplos de realización, debiendo entenderse que estos no tienen carácter limitativo alguno en cuanto a los modos de puesta en práctica del invento o a sus aplicaciones.

25.-

Refiriéndose a la figura 1, se ve en 1 un anillo híbrido compuesto de cuatro brazos de longitud eléctricamente equivalente a un cuarto de longitud de la onda de trabajo. Este anillo híbrido aporta cuatro brazos 2, 3, 4 y 5 que terminan en



227481

cuatro remates 6,7,8 y 9.

- 30.- Dos de los brazos opuestos (2,4 por ejemplo), presentan una impedancia característica Z , y los otros brazos opuestos (3, 5 por ejemplo), una impedancia igual a la precedente dividida por $\sqrt{2}$. Se ve en 10 y 11^{los} dos circuitos de utilización entre los cuales se desea repartir la potencia de una manera regulable a voluntad. Esos circuitos, cada uno de ellos de impedancia Z , son empalmados por líneas apropiadas, por ejemplo coaxiales 12 y 13, de impedancia característica igual a este mismo valor Z a dos remates: 6,7, por ejemplo, separados por un brazo de impedancia Z . Los otros dos remates: 8, 9 son conectados por otras líneas: 19, 20 de impedancia Z , a un combinador de fase variable, de impedancia característica Z y que aporta, por ejemplo, una línea coaxial 14 de envolvente hendida sobre el conductor central 15, de la cual un cursor 16 permite realizar una toma variable a voluntad en posición. Según la posición de ese cursor, 16, la longitud de línea entre el cursor 16 y respectivamente los remates: 8, 9, es regulable, y por tanto igualmente al defasaje introducido entre el cursor 16 y cada uno de esos remates: 8, 9. La longitud de la línea 14, es, como preferencia, por los menos igual a un cuarto de la longitud de onda de trabajo.

- 50.- La impedancia considerada del cursor 16, tiene un valor: $\frac{Z}{2}$, cualquiera que sea su posición. Ese cursor está conectado a una fuente de energía, que es por ejemplo, un emisor 18, por una línea 17, bien directamente si la impedancia característica de 17 y la impedancia de adaptación de 18 tienen precisamente el valor $\frac{Z}{2}$, o bien por medio de un dispositivo de adaptación de tipo conocido, si dichas impedancias tienen un valor diferente de $\frac{Z}{2}$.

227481

22



La Compañía solicitante ha comprobado que se puede hacer variar, a voluntad, la relación entre las potencias aplicadas respectivamente a los circuitos 10, 11 desplazando el cursor 16. Ese resultado es obtenido manteniendo siempre en todos los puntos del dispositivo una adaptación correcta de impedancia, tal como hubiera sido realizada inicialmente por la elección conveniente de las impedancias características. Se puede igualmente hacer que sea nula la potencia recibida por uno u otro de esos circuitos 10, 11. Las corrientes absorbidas por esos circuitos están igualmente en todo momento en fase entre ellos. La operación de distribución o repartición variable se efectúa con un buen rendimiento.

Se puede ampliar la utilización del dispositivo objeto del invento disponiendo en cascada, uno o varios otros dispositivos del mismo tipo. En ese caso, se conecta el cursor de uno de los nuevos dispositivos a un remate del primer dispositivo en lugar de a un circuito de utilización.

La Figura 2 representa bajo una forma esquemática, un ejemplo, que no tiene ningún carácter limitativo, de puesta en cascada de dos dispositivos conforme al invento. El emisor 18 está conectado al cursor del primer anillo híbrido 21 cuyos reantes a puntos de salida atacan, de una parte un circuito de utilización 22 y, de otra parte, el cursor de un segundo anillo híbrido 23. Los puntos de salida de este último son conectadas respectivamente a dos circuitos de utilización 24 y 25. El funcionamiento de los cursores permite repartir, a voluntad, la potencia producida por 20 en los tres circuitos de utilización 22, 24, 25. Se puede así, aumentando el número de anillos híbridos, atacar un número cualquiera de circuitos de utilización.

227481²²M



Una aplicación particularmente interesante del invento, donde son de gran utilidad: la facilidad de distribución variable, el buen rendimiento, y la conservación de la fase que es una propiedad notable del dispositivo en cuestión, reside en la alimentación, a potencia variable, de los paneles que constituyen una antena de radiodifusión, por ejemplo de televisión, sobre ondas muy cortas. Se puede también dar al diagrama de radiación las características de dirección más apropiadas y modificarlas fácilmente cuando la situación lo exige, por ejemplo, por consecuencia de la aparición de interposiciones o interferencias imprevistas.

Si bien se ha tratado hasta aquí únicamente de la distribución de la potencia de una fuente de energía, tal como un emisor, entre diversos circuitos de utilización, el invento se aplica de la misma forma cuando la energía sigue un recorrido inverso al que se ha considerado hasta ahora. Es el caso en que se sustituye a los circuitos de utilización primitivos de las fuentes tales como antenas de recepción, y, donde sustituye a la fuente de energía primitiva, o emisor, un aparato de utilización tal como un receptor apropiado. En ese momento se regula de la misma forma, por el o los cursores asociados a los anillos híbridos, la contribución de cada fuente, o antena, al signo total aplicado a la entrada del receptor u otro aparato de utilización.

Según lo que acaba de ser referido, se ve que son posibles numerosas variantes de realización sin salirse del marco del invento.

Descrita suficientemente la naturaleza del invento y el modo de llevarlo a la práctica se hace constar que las disposiciones anteriormente indicadas son susceptibles de modifi



caciones de detalle, sin que por ello se altere la esencia del invento.

NOTA.

227481

Los puntos de invención propia y nueva que se presentan para que sean objeto de esta Patente de Invención en España, por veinte años, son los siguientes:

- 120.- 1º.- Dispositivo de conexión variable en radioelectricidad, para la distribución de potencia variable de dos conductos que permite hacer variar de forma continua y con la ayuda de un mando único la distribución de una potencia de alta frecuencia entre dos circuitos de utilización conservando en todo momento la adaptación de la fuente de energía a la carga caracterizado por el hecho de que la onda a transmitir pasa primero por un dispositivo defasador regulable que suministra dos ondas de la misma amplitud y de fase diferente, siendo esas ondas enviadas seguidamente a un puente de impedancia cuyas entradas son eléctricamente independientes y las salidas conectadas a los circuitos de utilización de manera que las ondas enviadas a esos dos circuitos sean de igual fase y de amplitud diferente.

125.- 2º.- Dispositivo según el punto 1º., caracterizado por el hecho de que el puente de impedancia es un anillo híbrido de dos entradas y dos salidas.

130.- 3º.- Dispositivo según puntos 1º. y 2º. caracterizado por el hecho de que el sistema defasador está constituido por una línea coaxial de envolvente hendida y que, sobre el conductor central de esa línea, se hace una toma variable con la ayuda de un cursor de manera que, según la posición de este

22748²f



145.- cursor, la longitud de línea comprendida entre el cursor y respectivamente los remates o puntas, son regulable, y por consecuencia el defasaje introducido entre el cursor y cada uno de los remates.

150.- 4^o.- Dispositivo según puntos anteriores, que permite hacer variar de forma continua y con ayuda de dos mandos la distribución de una potencia de alta frecuencia entre tres circuitos de utilización, caracterizado por el hecho de que una de las dos salidas de un distribuidor o repartidor conforme a una de los puntos 1,2,3 está conectada a la entrada de un segundo distribuidor igualmente conforme a una de esos puntos y cuyas salidas están conectadas a los dos circuitos de utilización.

160.- 5^o.- Dispositivo según puntos anteriores que permite hacer variar de manera continua y con la ayuda de n-1 mandos la distribución de una potencia de alta frecuencia entre circuitos de utilización caracterizado por el hecho de que es obtenido por asociación siguiendo una estructura ramificada conforme al punto 4^o. de n-1 distribuidores conforme a una de los puntos 1, 2, 3,

165.- 6^o.- "DISPOSITIVO DE CONEXION VARIABLE EN RADIOELECTRICIDAD", todo tal y conforme se describe en la presente memoria, la cual consta de 167 líneas y a título de ejemplo se representa en los adjuntos dibujos.

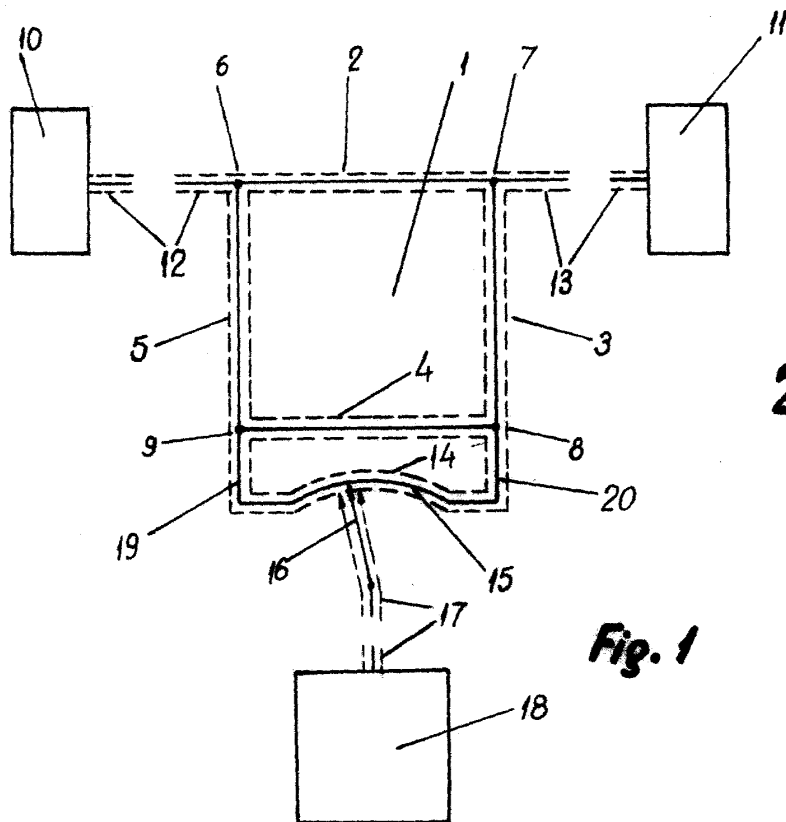
Madrid, 22 de Marzo de 1.956.

COMPAGNIE FRANCAISE THOMSON HOUSTON.

P. A.

ESCALA VARIABLE

22 MAR.



22748

Fig. 1

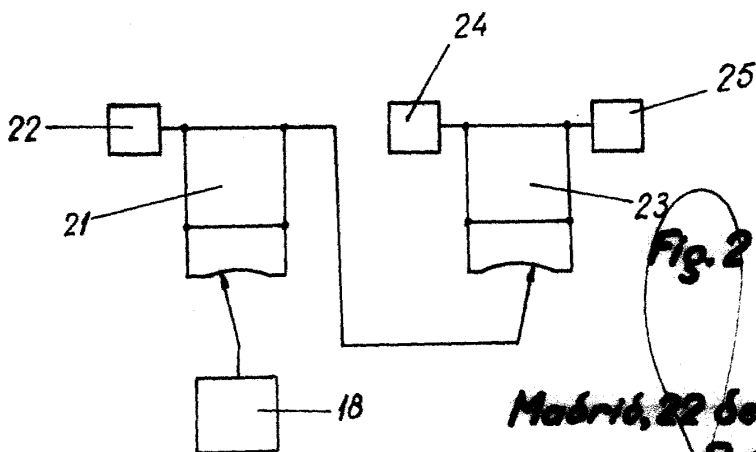


Fig. 2

Madrid, 22 de Marzo 1.956

P. A.