



ESPAÑA

19	ES	11	NUMERO	227477	10	Y
		21				
		22	FECHA DE PRESENTACION	29 MAR. 1977		

MODELO DE UTILIDAD

30	PRIORIDADES:	32	FECHA	33	PAIS
31	NUMERO				

47	FECHA DE PUBLICIDAD	51	CLASIFICACION INTERNACIONAL
			Hol.Q

54	TITULO DE LA INVENCIÓN
	"ANTENA COLINEAL PLANO DE TIERRA DE EMISION-RECEPCION PERFEC CIONADA".

71	SOLICITANTE (S)
	D ^a JOSEFINA FAUBEL ENGUIDANOS

	DOMICILIO DEL SOLICITANTE
	C/. Historiador Diago, 14. VALENCIA.-

72	INVENTOR (ES)

73	TITULAR (ES)

74	REPRESENTANTE
	DON JOSE LOPEZ CORTES



tical (polarización vertical), mientras que la malla del cable, queda unida a unos elementos radiales que parten de la propia base, disponiendo ésta de medios para el anclaje sobre un mástil del tipo convencional.

5 La disposición vertical de los elementos que componen la antena y sus elementos de aislamiento, queda rematada superiormente en lo que constituye la novedad de la invención consistente en que el elemento radiante presenta una condición de ajustabilidad en toda la banda de frecuencia, por disponer como queda dicho, en que la parte superior del mencionado elemento radiante, de medios susceptibles de ajustabilidad por desplazamiento dentro de su verticalidad y con un dispositivo de anclaje tipo abrazadera que lo inmoviliza en la posición de ajuste requerido para cada caso.

15 Para una mejor comprensión de las características generales anteriormente expuestas, se acompaña una lámina de dibujo, en la que se ha diseñado gráficamente, un caso de realización práctica de la antena colineal plano de tierra de emisión-recepción perfeccionada objeto del presente registro, haciendo constar, que dada la condición eminentemente informativa de la única figura representada en la mencionada lámina adjunta, debe 20 rá ser examinada en sentido amplio y general y sin carácter limitativo de parte alguna.

25 La única figura representada en la hoja de dibujos que se acompaña, ofrece una proyección general en alzado de la antena colineal que nos ocupa, observándose en la parte inferior, la base soporte montable en un mástil y portadora de los elementos radiales unidos a la malla del coaxial, mientras que



superiormente el elemento radiante conectado al activo del coa
xial en su último tramo, es susceptible de desplazamiento con-
trolado dentro de su verticalidad con perfecta ajustabilidad
en toda la banda de frecuencia, con dispositivo de anclaje del
5 tipo abrazadera para su inmovilización en la posición requeri-
da.

Al objeto de facilitar la localización de las dife-
rentes partes que constituyen ésta antena colineal plano de tie
rra de emisión-recepción perfeccionada, se han incorporado ac-
10 taciones numéricas en la única figura diseñada, cuyas acotacio-
nes están relacionadas con las descripciones que de sus carac-
terísticas se realizan a continuación, siendo -1-, la base de
montaje que está provista de los orificios -2- en la parte in-
ferior para su montaje a un mástil a través de las bridas co-
15 rrespondientes, comprendiendo la base -1-, los elementos radia
les -3- dispuestos en cruz y adecuadamente aislados del elemen
to radiante vertical de la antena en el que se conecta el
activo.

El elemento radiante vertical de la antena a que nos
20 venimos refiriendo, está compuesto por el primer tramo -4- de
aproximadamente medio metro de luz, seguido por el segundo tra
mo -5- rematado por los casquillos extremos -6-, asimismo de
medio metro aproximado de longitud, y seguidamente un tercer
tramo -7- igualmente de medio metro de luz, cuyo extremo supe-
25 rior, presenta un corte en vertical -8- a modo de ranura para
actuar de pinzas sobre el último elemento -9- ó elemento supe-
rior que resulta regulable en altura dentro del elemento -7-
que es tubular, presentando una condición de ajustabilidad en

.../...



toda la banda de frecuencia de emisión, resultando aproximadamente la parte saliente de éste último elemento -9-, de setecientos milímetros con desplazamiento dentro de su verticalidad para obtener el ajuste que seña mencionado.

5 Una vez ajustado verticalmente el último tramo ó elemento -9- de la antena, se hace preciso su fijación para mantenerlo invariablemente en ésta posición, y para ello nos valdremos de la abrazadera -10- montada en el tercer tramo ó elemento -7-, y precisamente sobre la parte en la que se ha practicado el corte vertical -8- a modo de ranura diametral, para que actuando éste en forma de pinza, permite una perfecta fijación.

10 Los distintos tramos ó elementos superpuestos -4-, -5- y -7-, serán del tipo convencional y estarán dotados de los accesorios adecuados para la misión que se les ha encomendado, siendo variables e incluso con mayor ó menor número de ellos según la altura y condiciones de la antena.

15 Estimando ámpliamente descritas todas y cada una de las partes que constituyen ésta antena colineal plano de tierra de emisión-recepción perfeccionada, únicamente nos resta manifestar la posibilidad de que sus diferentes partes puedan ser fabricadas en variedad de materiales, tamaños y formas, pudiendo igualmente introducirse en su constitución, aquellas variaciones de tipo constructivo que la práctica aconseje, siempre y cuando las mismas, no sean capaces de alterar los puntos esenciales, puestos de manifiesto en la siguiente.

.../...



1977

- 5 -

NOTA REIVINDICATORIA
= = = = =

En el presente Modelo de Utilidad, se reivindica como no conocidos ni practicados en España, los siguientes puntos:

5 1.- Antena colineal plano de tierra de emisión-recepción perfeccionada, esencialmente caracterizada porque el elemento radiante presenta una condición de ajustabilidad en toda la banda de frecuencia, por disponer la parte superior de dicho elemento radiante, susceptible de desplazamiento dentro de su verticalidad con dispositivo de anclaje tipo abrazadera que
10 lo inmoviliza en la posición de ajuste deseado.

2.- "ANTENA COLINEAL PLANO DE TIERRA DE EMISION-RECEPCION PERFECCIONADA".

De conformidad en un todo en lo esencial y fines industriales a lo descrito en la precedente memoria descriptiva y gráficamente representado en los adjuntos planos para su
15 mejor comprensión.

Esta memoria consta de CINCO hojas escritas ó mecanografiadas por una sola cara a doble espacio.

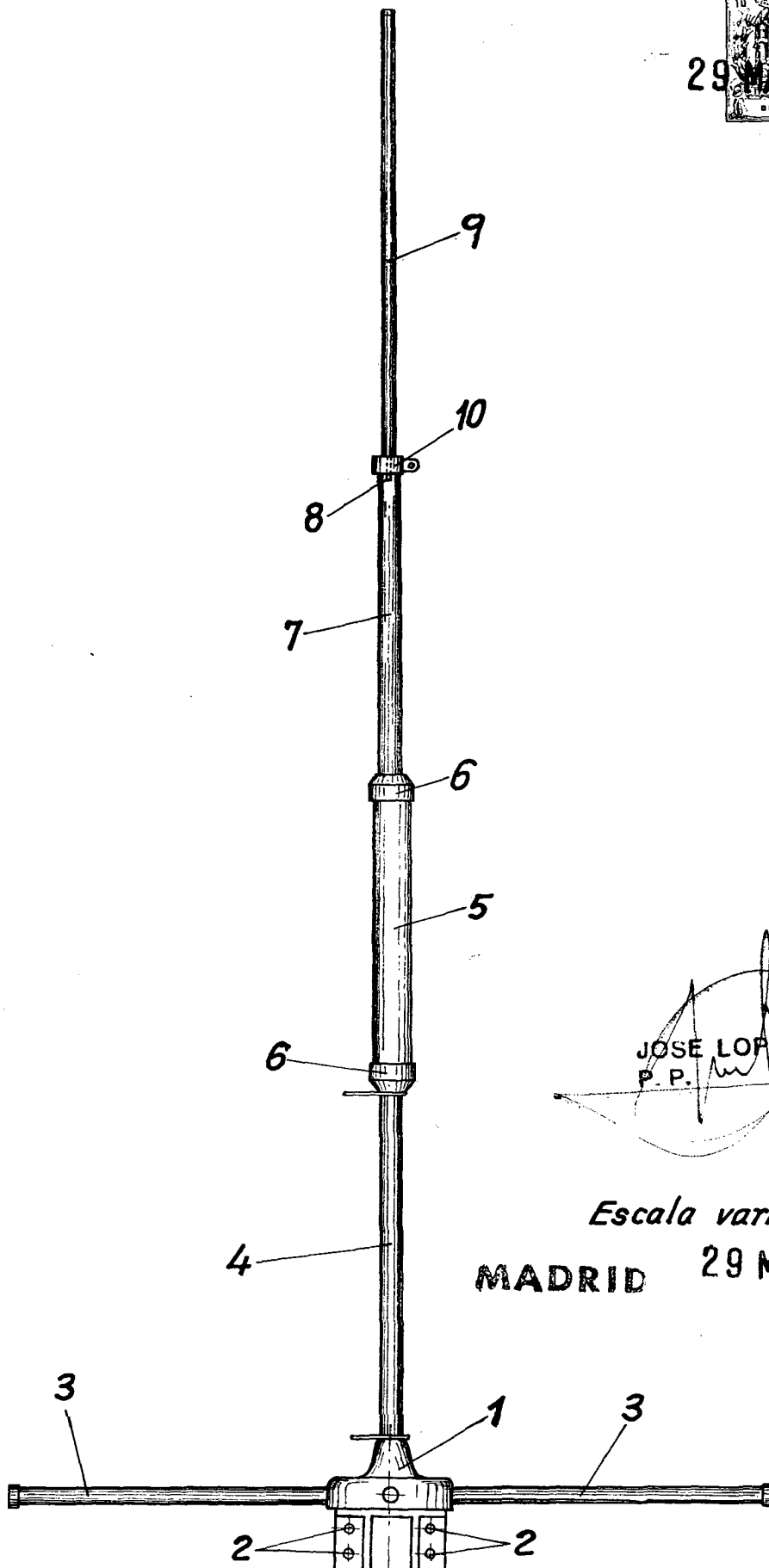
Madrid. 29 MAR. 1977

Por autorización de la interesada.

JOSE LOPEZ CORTES
F. P. 



29 MAR 1977



JOSE LOPEZ CORTES
P. P.

Escala variable

MADRID 29 MAR. 1977