



227464

P A T E N T E  
D E  
I N V E N C I Ó N

a favor de Don AGUSTÍN NAVARRO PÉREZ y Don ATANASIO NAVARRO PÉREZ, ambos de nacionalidad española, residentes en Barcelona, calle Ludovico Pío, 4, por "UN PERFECCIONAMIENTO EN LOS MANDOS PARA PRENSAS EXCÉNTRICAS".

- . -

MEMORIA DESCRIPTIVA

La presente invención se refiere a un perfeccionamiento introducido en el sistema de mando para prensas excéntricas, utilizadas para diversos fines, tal como el estampado, troquelado y cortado de metales, mediante cuyo perfeccionamiento se consiguen varias ventajas, entre las cuales destaca la reducción de la fatiga del personal encargado de la prensa, que, en las ejecuciones normales, ha de realizar considerables y repetidos esfuerzos para el accionamiento del dispositivo de liberación de la máquina en cada operación de la misma.

5.

10.

12 M



227464

5. Como es sabido, el trabajo en las prensas excéntricas resulta pesado debido a las múltiples veces que cada día debe apretarse el pedal del gatillo de escape, con el consiguiente esfuerzo para vencer la resistencia de los diferentes muelles que actúan en el mecanismo de dicho gatillo.

10. Para solucionar estas dificultades se ha ideado el presente perfeccionamiento, que consiste esencialmente en disponer el gatillo de escape unido a un electroimán que se fija en el cuerpo de la prensa, en el circuito de cuyo electroimán se intercala un pulsador accionado por el pie. Cuando figuran palancas manuales, basta sustituir éstas por simples pulsadores.

15. Para la mejor comprensión de la presente memoria descriptiva, se acompaña un dibujo en el que, tan sólo a título de ejemplo, se representa un caso práctico de realización de una prensa dotada del perfeccionamiento.

20. En dicho dibujo, la única figura del mismo muestra esquemáticamente el conjunto de la prensa con su mando electromagnético.

25. Según el perfeccionamiento, el gatillo -1-, destinado al paro y puesta en marcha de la prensa excéntrica -2-, se acopla, a través de un tirante o similar -3-, a la armadura móvil -4- de un electroimán -5-, el cual se halla conectado a la línea de alimentación -6-, y está en combinación con un pulsador -7-, accionable con el pie e intercalado en el circuito del referido electroimán -5-, tal como puede verse en el dibujo.



227464<sup>12 M</sup>

5. Según esta realización, el gatillo de escape -1-, en lugar de ser accionado a través de un pedal con los correspondientes resortes, es movido a distancia por el pedal-pulsador -7-, el cual, al recibir la presión del pie, cierra el circuito del electroimán -5-, que es excitado y atrae a la armadura -4-, obligando al referido gatillo -1- a separarse del tope de la prensa -2- y dejar que ésta cumpla su función.

10. Cuando la máquina dispone de palancas en lugar de pedales, el perfeccionamiento tiene igualmente aplicación, ya que aquéllas se sustituyen por otros tantos pulsadores similares al -7- descrito.

15. Es evidente que con esta disposición basta una ligera presión sobre -7- para poner en marcha todo el sistema de la prensa, lo cual permite que el personal trabaje sin fatiga alguna, todo ello con el consiguiente aumento en el rendimiento, principalmente en las últimas horas de la jornada, que normalmente resultan extremadamente pesadas en las ejecuciones usuales.

20. Serán independientes del objeto de la invención los materiales, formas y dimensiones de los elementos que componen un grupo de mando concebido de acuerdo con el perfeccionamiento, siempre que las variaciones que se introduzcan no afecten a su esencialidad.



NOTA

227464

Se reivindica como objeto de la presente patente de invención:-

5. 1. Un perfeccionamiento en los mandos para prensas excéntricas, que se caracteriza esencialmente por el hecho de montarse el gatillo de escape, destinado al paro y puesta en marcha de la prensa, unido, directa o indirectamente, a la armadura móvil de un electroimán debidamente conectado a la red de alimentación, en el circuito del cual se halla intercalado un pulsador en forma de pedal previsto para que la presión que sobre el mismo se ejerza determine el cierre del circuito y el cambio de posición del aludido gatillo a los fines de dejar libre la prensa para su función, quedando previsto el que en instalaciones en las que figuren palancas queden sustituidas éstas por otros tantos pulsadores, a los efectos de disponer de un mando electromagnético a distancia que requiera el mínimo de esfuerzo para el accionamiento de la propia prensa,
- 10.
- 15.

20. 2. Un perfeccionamiento en los mandos para prensas excéntricas.

La presente memoria consta de cuatro hojas foliadas, escritas por una sola cara.

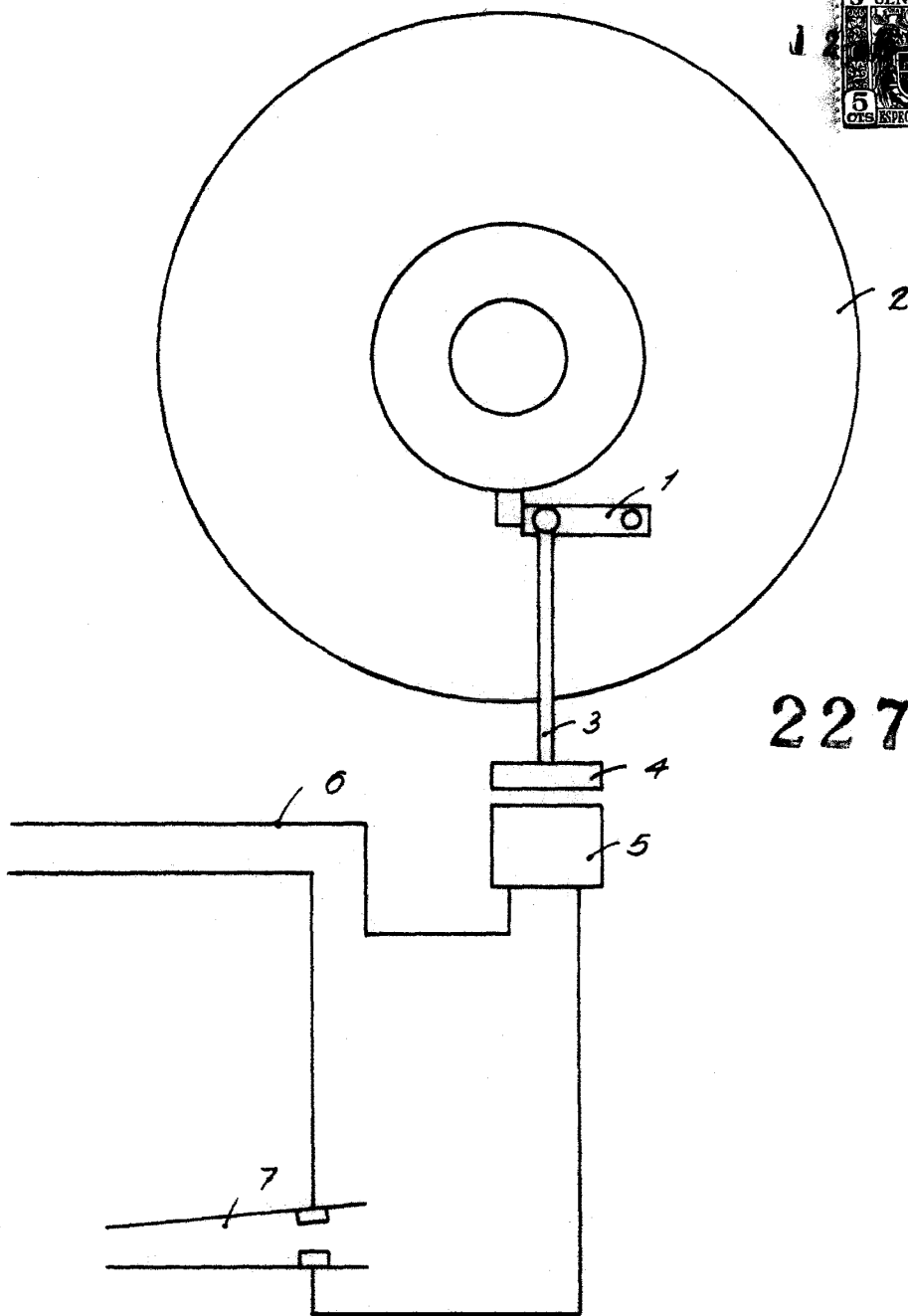
Barcelona, a 12 de marzo de 1956.

Agustín NAVARRO PÉREZ  
Atanasio NAVARRO PÉREZ

p.a.

D. AGUSTÍN NAVARRO PÉREZ  
D. ATANASIO NAVARRO PÉREZ

Hoja única



227464

Barcelona, 12 Marzo 1956  
Agustín Navarro Pérez  
Atanasio Navarro Pérez  
i.a.