



ESPAÑA

19 ES	11 NUMERO	10 Y
	21	
	22 FECHA DE PRESENTACION	
		26-3-77

MODELO DE UTILIDAD

©

30 PRIORIDADES:	32 FECHA	33 PAIS
31 NUMERO		

47 FECHA DE PUBLICIDAD	51 CLASIFICACION INTERNACIONAL
	A41B

54 TITULO DE LA INVENCIÓN

"SLIP CON ABERTURA MEJORADA".

71 SOLICITANTE (S)

Doña Maria Teresa GUBERN NOGUERA.

DOMICILIO DEL SOLICITANTE

c/Abogado Ballbe, s/n. BARCELONA.

72 INVENTOR (ES)

73 TITULAR (ES)

74 REPRESENTANTE

Don Eleuterio GONZALEZ VACAS.

El modelo se relaciona en general con la manufactura de slip; más concretamente, y esto a título de nuevo resultado industrial comprende un nuevo slip que ha sido perfeccionado en sus características de diseño y organización.

5.-

EXTRACTO DEL INVENTO.-

Un slip provisto en su parte delantera, de una abertura orientada en sentido horizontal que asegura una mejor adaptabilidad al cuerpo del usuario evitandose el "bloqueo" que suele producirse en los slips con aberturas laterales cuando la prenda, una vez usada, se da de sí en toda la medida de su elasticidad.

10.-

Conforme queda indicado el presente modelo de utilidad corresponde a un nuevo tipo de slip para caballero ó para niño que presenta en su parte delantera, una abertura dispuesta en sentido horizontal a diferencia de los slip tradicionales en los que la abertura es lateral ó vertical.

15.-

La disposición de dicha abertura en sentido horizontal asegura una mejor adaptabilidad al cuerpo y elimina totalmente el entorpecimiento ó bloqueo que normalmente se produce con las aberturas laterales y verticales cuando la prenda, por el uso, ha dado de sí en toda la medida de su elasticidad.

20.-

En una forma de realización práctica nueva abertura en disposición horizontal que propone el modelo, presenta la forma de un bolsillo al que se tiene acceso por la parte superior de la prenda, por debajo de la cinturilla. En este caso la pala baja del slip se encuentra cosida por la parte anterior de la prenda superponiendo su borde superior a la pala central delantera. De acuerdo con otra posible realiza

25.-

30.-

ción del modelo, se ha previsto que la pala central delante
ra esté cosida por la parte anterior superponiéndose por -
su borde al borde superior de la pala baja superpuesta de
manera que la abertura a modo de bolsillo quedará en el -
5.- interior del slip cubierta por la pieza que cubre el resto
de la parte delantera de dicho slip.

Las distintas piezas que integran el slip, pueden
estar unidas o cosidas por cualquier medio y procedimiento
adecuados.

10.- Una idea más completa del objeto que constituye
el presente modelo de utilidad se obtiene mediante la lectu
ra de la descripción siguiente en la que se hace referencia
a la lámina de dibujos que se acompaña, cuyos dibujos repre
sentan únicamente por vía de ejemplo, los conjuntos y los
15.- detalles preferidos por el modelo.

En los dibujos:

La figura 1ª representa en desarrollo y separada
mente las distintas piezas que integran el slip propuesto.

20.- La figura 2ª representa en vista frontal por su
lado anterior un slip formado mediante la agrupación de -
las distintas piezas representadas en la figura 1ª.

En este caso de realización la abertura horizon
tal -6- formada entre las piezas 2 y 4, de las cuales esta
última, que corresponde a la pala baja, queda con su borde
25.- superpuesto a la pala central delantera.

La figura 3ª muestra un slip, formado según el mo
delo, por la agrupación de las cinco piezas representadas
en la figura 1ª. En este caso se presenta como variante con
respecto a la figura 2ª, el hecho de que la pala central,
30.- delantera-2- se encuentra cosida por la parte anterior de

forma que la abertura -6- a modo de bolsillo quedará en el interior del slip cubierta por la pieza -2- que cubre el resto de la parte delantera de dicho slip.

5.- Comentando ahora estos dibujos, se hace la aclaración de que, mediante el número -1- se indica el lateral ó lado derecho del slip, siendo -3- el lateral izquierdo - ambos laterales se unen, por sus bordes posteriores respectivos con la pieza posterior -5- y por sus bordes anteriores con los correspondientes bordes de la pala central -2-.

10.- El número 4 indica la pala baja superpuesta que, al montarse, forma suspensorio y se une, inferiormente, con el borde del estrechamiento inferior de la pieza posterior -5 y por la parte delantera se une con los bordes anteriores de los lados 1 y 3.

15.- En el caso de realización representado en la figura 2ª, se aprecia que la pala baja 4 tiene su borde superior 7 superpuesto al sector inferior 8 de la pala central 2 que de superpuesto al borde superior 7 de la pala baja 4, conforme se representa en la figura 3ª.

20.- Mediante esta segunda realización se mantienen íntegramente las piezas ya descritas que forman el slip; únicamente se altera la colocación de las palas delanteras 2 y 4, colôcando el borde superior 7 de la última sobre el borde inferior 8 de la pala superior 2. Mediante esta realización se forma la abertura horizontal 6 a modo de bolsillo, que quedará en el interior del slip cubierta por la pieza - que cubre el resto de la parte delantera de dicho slip.

25.- Finalmente se hace constar que las distintas piezas que componen el slip pueden estar unidas o cosidas por
30.- cualquiera de los sistemas hasta ahora conocidos y que con

cretamente la cintura elástica marcada con el nº 9, puede ser de goma superpuesta o bien con cinta elástica recubierta con el mismo tejido u otro collarín. Igualmente las zonas marcadas con los números 2 y 3, pueden rematarse por dobladillos o bien mediante cualquier otro sistema más -
5.- convencional a base de collarín elástico o bien goma recubierta por la misma tela del slip, etc.

De cuanto antecede se comprueba que la característica esencial del presente modelo de utilidad recae en la nueva concepción de abertura para slip para caballero ó niño.
10.-

Descrita convenientemente la naturaleza y características del objeto que constituye el presente modelo de utilidad, se hace constar a los efectos oportunos que en él podrán introducirse todas aquellas modificaciones de detalle que las circunstancias y la práctica pudieran aconsejar siempre que con las variantes que se introduzcan no se cambie, altere ó modifique la esencialidad del objeto que queda descrito.
15.-

20.-

N O T A

Se declara como de propiedad y novedad para todo el territorio español, el contenido de las siguientes:

R E I V I N D I C A C I O N E S

1ª.- Slip con abertura mejorada, cuyo slip está formado por una pieza posterior (4) unida por ambos lados a sendas piezas laterales, una derecha (1) y otra izquierda (3) entre las que se encuentra dispuesta una pala central delantera (2) y una pala Baja (4), que forma suspensorio caracterizandose porque la pala baja (4) tiene su borde superior - (7) superpuesto al sector inferior (8) de la pala central delantera (2) formando entre ambos una abertura horizontal (6) a modo de bolsillo a la que se tiene acceso por la parte superior.

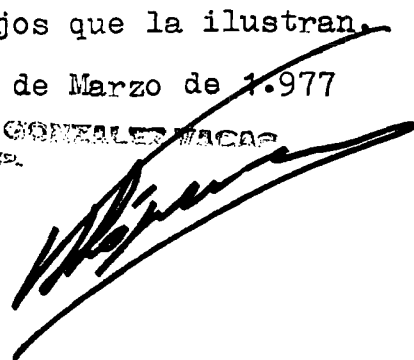
2ª.- Slip con abertura mejorada, que se caracteriza porque, facultativamente la abertura horizontal (6) a que se refiere la reivindicación 1ª, se forma superponiendo el borde inferior (8) de la pala central superior (2) sobre el borde superior (7) de la pala baja (4).

3ª.- "SLIP CON ABERTURA MEJORADA".

Todo ello conforme se describe y reivindica en la presente memoria que consta de SEIS hojas, escritas a máquina por una sola de sus caras y dibujos que la ilustran.

Madrid, 26 de Marzo de 1.977

E. GONZALEZ VACA
P. S.



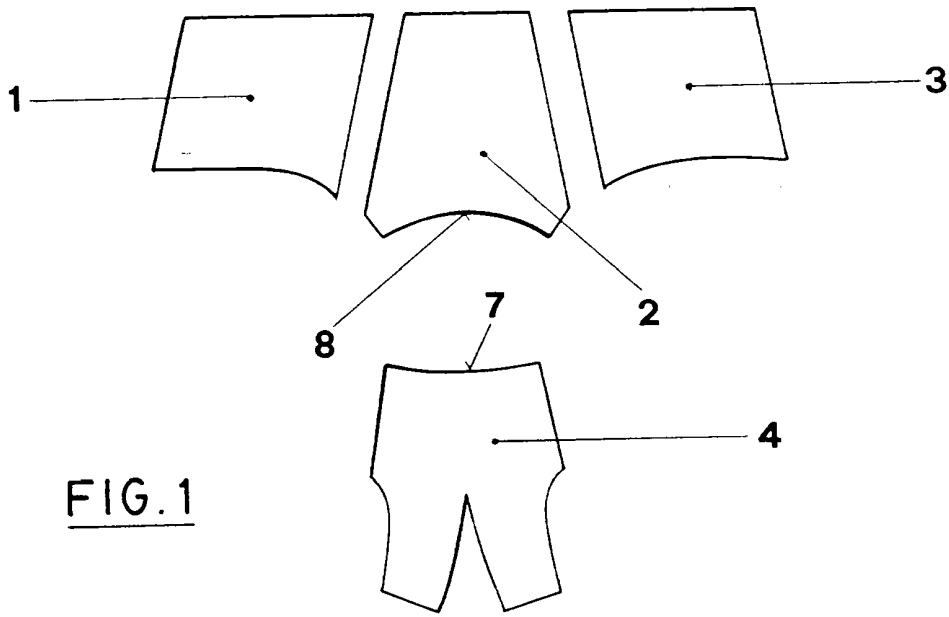


FIG. 1

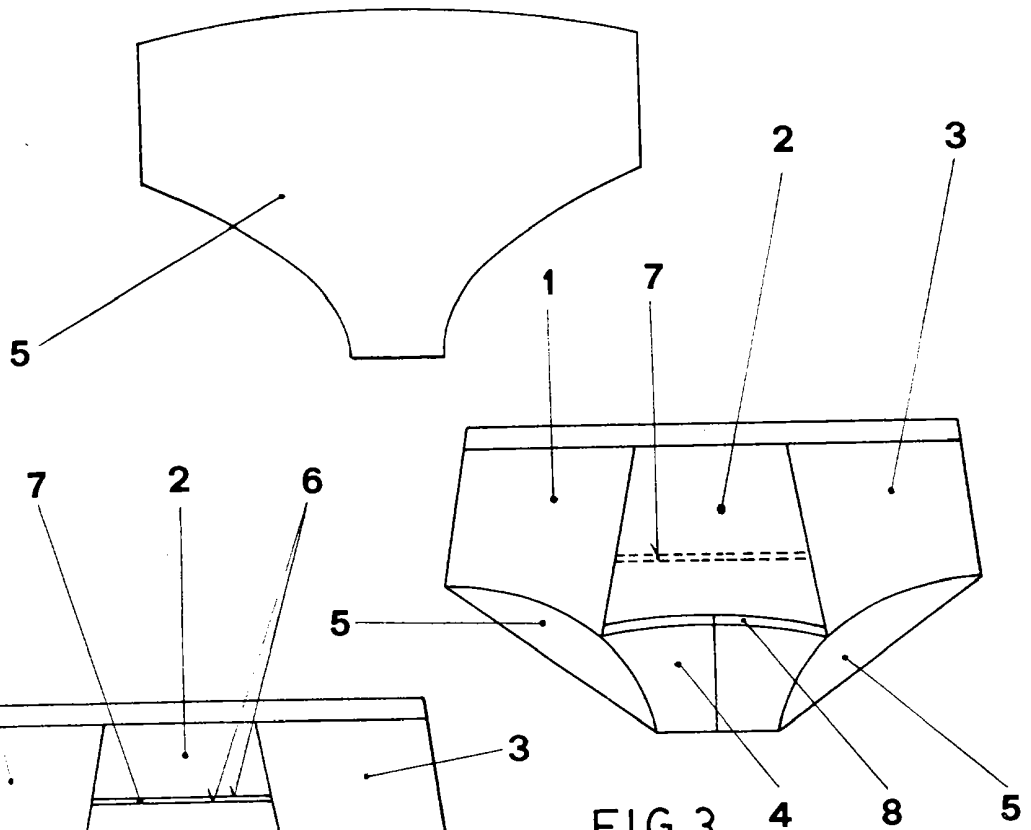


FIG. 3

FIG. 2

MADRID, 26 de Marzo 1977

Escala variable