



ESPAÑA

19 ES	11	NUMERO	227453	10 Y
	21			
	22	FECHA DE PRESENTACION		

MODELO DE UTILIDAD

30 PRIORIDADES:	32 FECHA	33 PAIS
31 NUMERO		

47 FECHA DE PUBLICIDAD	51 CLASIFICACION INTERNACIONAL
	A4FK

54 TITULO DE LA INVENCIÓN

"PROTECTOR PARA ASIENTOS DE INODOROS"

71 SOLICITANTE (S)

D. PEDRO FRADERA LALUEZA

DOMICILIO DEL SOLICITANTE

C/. Bruch, nº 34, 1º-A BARCELONA (10)

72 INVENTOR (ES)

73 TITULAR (ES)

D. PEDRO FRADERA LALUEZA

74 REPRESENTANTE

D^a M^a LUISA ISERN CUYAS, Agente oficial de la propiedad industrial.

MEMORIA DESCRIPTIVA

El presente modelo de utilidad se refiere a un protector para asientos de inodoros.

5. Más concretamente, en la invención se ha ideado una lámina de protección higiénica de los asientos de inodoros, especialmente destinada para su utilización en aseos de lugares públicos, tales como hoteles, restaurantes y similares.
10. La referida lámina de protección está concebida para evitar al usuario el contacto directo con el asiento del inodoro, preservándole de las posibles molestias o infecciones que dicho contacto podría entrañar. Además, la referida lámina de protección, aporta unas condiciones higiénicas, derivadas de un tratamiento previo al que ha sido sometido, merced a las cuales se eliminan los gérmenes nocivos.
15. En líneas generales, la lámina de protección motivo de la invención presenta una forma fácilmente adaptable a los asientos de tipo corriente de los inodoros, comprendiendo medios para su autofijado estable sobre los mismos, y estando integrada la citada lámina de protección por un papel o similar de una naturaleza tal que permita su eliminado por el desagüe del propio inodoro sin riesgo de obstrucción del mismo.
20. La lámina puede presentar, en lugares adecuados de la misma, motivos de propaganda relativos al local, restaurante, hotel o similar, donde se encuentre situado en aseos, y también motivos decorativos.
- 25.

Como anteriormente se ha indicado, la lámina se caracteriza por estar tratada con un agente adecuado para el eliminado de gérmenes, pudiendo incorporarse también una substancia del tipo desodorante o ambientadora.

5. La protección laminar que se describe se obtiene a partir de un papel especial troquelado, el cual presenta una forma anular adaptable al asiento del inodoro, comprendiendo en una zona de la misma una expansión con orificios que integran pasos para los medios de suspensión mural de un apilamiento o bloque de láminas,
- 10.

Con el fin de facilitar la explicación, se acompaña a la presente memoria descriptiva de una lámina de dibujos en la que se ha representado un caso de realización que se cita a título de ejemplo.

15. En los dibujos:

La figura 1, muestra una vista en planta de un protector para inodoros, según el modelo.

- La figura 2, corresponde a una vista en perspectiva de una lámina de protección, en la que se aprecia la zona de autofijado de la misma sobre el asiento del inodoro.
- 20.

La figura 3, corresponde a una vista de un apilamiento o bloque de láminas suspendidas de una fijación mural.

25. Haciendo referencia a las figuras, se aprecia en su realización un protector para asientos de inodoros integrado por una lámina -1-, preferentemente de papel, la cual ha sido tratada con un agente adecuado que elimina los gérmenes y que realiza además una función perfumadora de am-

5. bierte. La lámina -1-, presenta zonas -2- autoadhesivas para su fijación eventual sobre el asiento, durante el uso de la lámina. Dichas láminas comprende una expansión -3-, con orificios -4-, a través de los cuales pasan los medios -5- de suspensión mural de un bloque de láminas designado con -6-.

10. El modelo, dentro de su esencialidad, puede ser llevado a la práctica en otras formas de realización que difieran en detalle de la indicada a título de ejemplo en la descripción y a las cuales alcanzará igualmente la protección que se recaba. Podrá, pues construirse en cualquier forma y tamaño, con los materiales más adecuados, por quedar todo ello comprendido en el espíritu de las reivindicaciones.

15.

= . =

N O T A

Descrito el objeto y utilidad de la presente invención, lo que se declara como no divulgado ni practicado en España, comprende las siguientes reivindicaciones.

20.

1.- Protector para asientos de inodoros, caracterizado esencialmente por el hecho de estar constituido por una lámina troquelada de papel o material similar del tipo deleznable para su fácil eliminado por el propio desagüe del inodoro, estando tratada la referida lámina con un agente adecuado que elimina los gérmenes y que realiza una función perfumadora de ambiente; porque la lámina comprende impresos motivos de propaganda relacionados con el local en donde se encuentren situados los aseos; porque la citada lámina comprende medios para su autofijado eventual so-

25.

bre el asiento del inodoro, tales como autoadhesivo; y por comprender dicha lámina una expansión con orificios para paso de los medios de suspensión mural de un apilamiento o bloque de láminas.

5. 2.- Protector para asientos de inodoros.

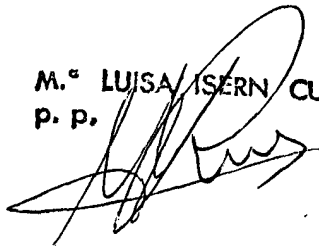
Según se describe y reivindica en la presente memoria descriptiva que consta de 5 páginas foliadas y escritas a máquina por una sola de sus caras, acompañadas de los dibujos reglamentarios.

10.

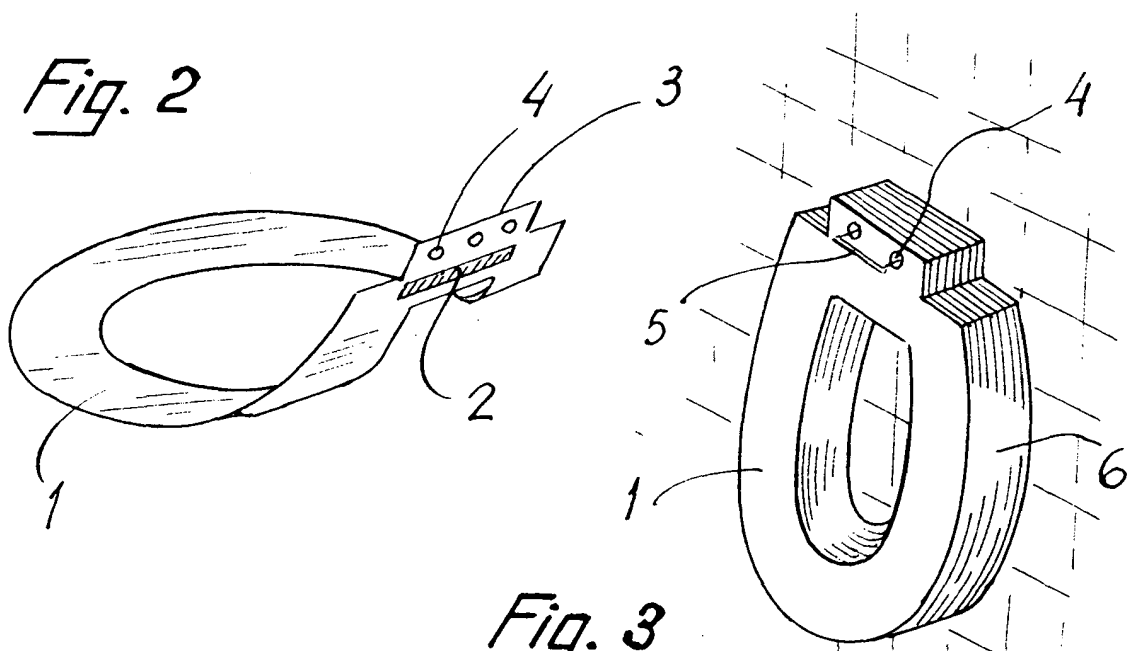
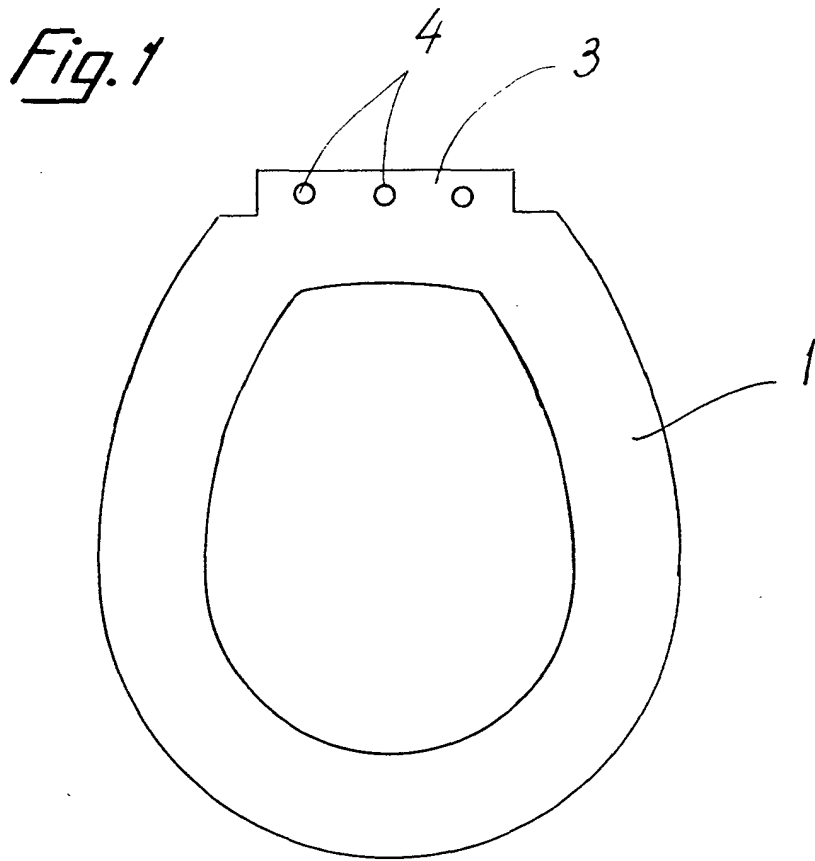
Madrid, a 26 MAR. 1977

p.a.

M.^o LUISA ISERN CUYAS
p. p.



dv.



Madrid, a 26 MAR. 1977

p.a. M.ª LUISA ISERN CUYAS
p.p.