



ESPAÑA

19	ES	11	NUMERO	10	Y
		21			
		22	FECHA DE PRESENTACION		

227451

MODELO DE UTILIDAD

30 PRIORIDADES:		
31 NUMERO	32 FECHA	33 PAIS
47 FECHA DE PUBLICIDAD		51 CLASIFICACION INTERNACIONAL
54 TITULO DE LA INVENCIÓN		
"MULTIPLEXOR PARA LA REGULACION DE LA CORRIENTE ALTERNA".		
71 SOLICITANTE (S)		
DON JOSE MARIA JEREZ SANCHEZ y DON JOSE RAMON LAUNA CERESUELA.		
DOMICILIO DEL SOLICITANTE		
San Antonio Abad 41. ZARAGOZA-10		
72 INVENTOR (ES)		
73 TITULAR (ES)		
74 REPRESENTANTE		
DON BERNARDO UNGRIA GOIBURU		

1 El Estatuto vigente sobre Propiedad Industrial, de
26 de Julio de 1929, en su texto refundido publicado el 30
de Abril de 1930, establece los caracteres de patentabili-
5 objeto obtener ventajas sobre lo ya conocido, admitiendo
por consiguiente como patentables, las nuevas máquinas, a-
paratos, instrumentos, procesos de fabricación, etc. La am-
plitud de conceptos previstos como patentables, ha llevado
al legislador a aclarar (Artº. 46) que la enumeración con-
10 tenida en dicho cuerpo legal es puramente enunciativa y no
limitativa, haciéndola extensiva incluso a los descubrimien-
tos de tipo científico (Artº. 47).

15 El Decreto de 26 de Diciembre de 1947, recogiendo
la Orden de 18 de Noviembre de 1935, confirma el criterio
legal de que también serán patentables los instrumentos, ob-
jetos, o partes de los mismos, que aporten a la función a
que son destinados, un beneficio o efecto nuevo, y en defi-
nitiva que constituyan una mejora sustancial sobre lo ante-
riormente conocido.

20 Pues bien, a tenor de lo expuesto, y en base al ar-
ticulado que recoge los conceptos expresados, debe conside-
rarse, que la invención a que se refiere la presente memo-
ria, constituye una novedad industrial, con características
y ventajas que la hacen merecedora del privilegio de explo-
25 tación exclusiva que por ella se solicita, premiando así
los méritos de quien aporta a la industria del país una me-
jora efectiva y precisamente comprendida entre las enuncia-
das por la Ley como patentables. (Arts. 46 y 47 en relación
con el 171, en su nueva redacción afectada por la Orden de
30 18 de Noviembre de 1.935).

1

La presente invención, según se deduce del enunciado de esta memoria descriptiva, se refiere a un multiplexor para la regulación de la corriente alterna, mediante el cual se obtiene una estabilización de la tensión de modo que se absorben las posibles variaciones de la tensión de entrada, obteniéndose siempre un valor fijo en la tensión de salida.

5

10

El procedimiento mas comunmente empleado para obtener una estabilización de tensión, consiste en realizar una conmutación de distintas tomas a la salida de un transformador, en función de la tensión de entrada al mismo.

15

En este sentido, partiendo de una tensión de referencia, variable en la misma proporción que en la tensión de alimentación, se efectua una conmutación a la salida obteniéndose en todo momento una tensión constante.

20

Esta regulación, puede realizarse, bien manualmente a través de un operario encargado de realizar la manobra, o bien automáticamente mediante un sistema que tome la decisión de efectuar las conmutaciones precisas, detectando la tensión de entrada.

25

Mediante el dispositivo objeto de la invención, se obtiene una conmutación automática multiplexando un número determinado de líneas de corriente alterna en función de la tensión de referencia. Asi pues, el multiplexor es un dispositivo que tiene un determinado número de líneas de entrada de corriente alterna, una entrada de referencia y una línea de salida.

30

De todas las entradas existentes, sóloamente una permanece conectada a la salida, quedando determinada cual de

1 estas líneas de entrada es la conectada por la propia ten-
sión aplicada y a través de la tensión de referencia. Al
variar la tensión de entrada dentro de unos determinados
límites, para los que está previsto el dispositivo, se pro-
5 duce el multiplexado de las distintas líneas.

Además de obtenerse la propia operación de con-
mutación para la estabilización de la tensión, se obtiene
una considerable reducción en la intensidad de cortocircui-
to en el momento de realizar la aludida operación de con-
10 mutación, para lo cual ésta se realiza siempre en el mis-
mo valor instantáneo de la onda, estableciendo además un
pico de intensidad de cruce y el tiempo de duración de és-
te.

Al objeto de evitar las oscilaciones, es decir
15 de evitar largos periodos de tiempo en conmutaciones suce-
sivas, se establece una diferencia entre los niveles de la
tensión de conmutación, en sentido creciente y en sentido
decreciente.

Para completar la descripción que seguidamente
20 se va a realizar, y con objeto de ayudar a una mejor com-
presión de las características del invento, se acompañan
a la presente Memoria descriptiva como parte integrante
de la misma, de un juego de planos en los que con carácter
ilustrativo y no limitativo se ha representado lo siguien-
25 te:

La 1ª figura, muestra un esquema genérico de la
aplicación directa de un multiplexor a las bornas de un
autotransformador.

La figura 2ª, muestra el esquema general del
30 multiplexor.

1 La figura 3ª, muestra un diagrama tensión-tiempo en el que puede apreciarse los valores instantáneos de la tensión en el momento de realizarse la conmutación.

5 La figura 4ª, muestra finalmente el funcionamiento eléctrico de las basculas desarrolladas para el control.

10 Tal como puede apreciarse en la figura 2ª, el dispositivo cuenta con tantos interruptores I de corriente alterna, como líneas e que controlan el paso de la corriente. Cada uno de estos interruptores I es controlado a su vez por un amplificador A, de tal forma que cuando en la entrada del amplificador A hay un "1" lógico, éste aplica al gatillo del interruptor I o triac, la suficiente corriente eléctrica para que dicho triac conduzca. El "1" lógico para excitar cada uno de los amplificadores A₁, A₂, A₃, etc., lo proporciona el circuito decodificador N, cuya lógica de funcionamiento corresponde a la tabla siguiente.

15

ENTRADAS (Q)				SALIDAS (S)					
Q ₁	Q ₂	Q ₃	Q _{n-1}	S ₁	S ₂	S ₃	S _{n-1}	S _n	
0	0	0	0	1	0	0	0	0	
1	0	0	0	0	1	0	0	0	
1	1	0	0	0	0	1	0	0	
1	1	1	0	0	0	0	1	0	
1	1	1	1	0	0	0	0	1	

20

25

Puesto que solo son posibles las combinaciones lógicas indicadas en la tabla, las soluciones de estas funciones lógicas se reducen a las siguientes ecuaciones lógicas:

30

$$S_1 = Q_1 \quad S_2 = Q_1 Q_2 \quad S_3 = Q_2 Q_3 \dots S_{n-1} = Q_{n-2} Q_{n-1}$$

$$S_n = Q_{n-1}$$

1 Las variables Q_1, Q_2, Q_3 , etc. vienen determinadas por los estados lógicos de las básculas de Schmitt, que aparecen referenciadas con B.

5 Comenzando por B_1 , cada una de estas básculas cambia de estado cuando la tensión U_0 de salida llega al límite superior permitido. De la misma forma y en dirección de B_{n-1} a B_1 las básculas cambian de estado siempre que la tensión de salida U_0 llega al límite inferior permitido. Esto se consigue controlando el estado de las básculas con
10 la tensión determinada por la ecuación $U_m = K'U_e = K'KU$, donde K y K' son constantes, y estableciendo, en la entrada de cada una, los niveles de cambio alto y bajo correspondientes. La diferencia entre ambos niveles da al sistema la histéresis eléctrica necesaria para que las conmutaciones se realicen de forma estable.

15 Disponiendo únicamente de la tensión de referencia U_m , las conmutaciones podrían efectuarse en cualquier instante de la onda de tensión alterna, dando lugar a corrientes de cortocircuito entre líneas, indeseables para la vida de los componentes. Al objeto de evitar este problema,
20 se ha desarrollado un tipo de báscula cuyo funcionamiento aparece representado en la figura 4. La báscula B, cuenta además de con la tensión de control U_m con otras dos entradas más en las que se aplican los impulsos de tensión U_1 y U_2 . En ausencia de estos impulsos, la tensión de entrada U_m tiene que presentar un valor preestablecido U'_p para conseguir que la báscula correspondiente B pase del estado "0" al estado "1" y otro U'_v , para cambiar del estado "1" al estado "0". Dado que $U'_v = U_1 + U_v$ y $U'_p = U_p + U_2$,
25 se obtiene en todo momento que con la aparición simultánea

1 nea de las tensiones U_2 y U_p , la báscula cambia del estado
"0" al estado "1" y con la aparición simultánea de U_1 y U_v
se obtiene el cambio del estado "1" al estado "0", de donde
se deduce que la báscula B, no cambia en ausencia de U_1 y
5 U_2 , aunque la tensión $U_m = U_p$ ó $U_m = U_v$.

Asi pues el funcionamiento de las básculas B es el
siguiente:

El cambio de una báscula B del estado "1" al estado
"0", se realiza para $U_m = U_v$ y aparece el impulso U_1 , mien-
10 tras que el cambio del estado "0" al estado "1", se realiza
cuando U_m es igual a U_p y aparece el impulso U_2 . En ausen-
cia de los impulsos, la histéresis eléctrica de la báscu-
la es U'_h y con la aparición de los impulsos es de U_h .

Los impulsos U_1 y U_2 son generados por un conforma-
15 dor TC a partir de la tensión U_e , de tal forma que están
situados en el tiempo dentro del intervalo $\theta_1 \theta_2$ de la
onda, permitiendo la conmutación sólomente en dicho inter-
valo. Mediante este sincronismo, la conmutación entre dos
líneas se situa en las proximidades del paso por el punto
20 de valor 0 de la onda de tensión, quedando por tanto per-
fectamente controlado en tiempo e intensidad el cortocir-
cuito entre dos líneas.

No se considera necesario hacer mas extensa esta
descripción para que cualquier persona perita en la mate-
25 ria comprenda perfectamente cual es la idea que se desea
registrar, así como las ventajas que de su realización
industrial han de derivarse.

1 Hecha la descripción a que se refiere la memoria
que antecede, es preciso insistir en que los detalles de
realización de la idea expuesta, pueden variar, es decir,
que pueden sufrir pequeñas alteraciones, basadas siempre
5 en los principios fundamentales de la idea, que son en esen-
cia los que quedan reflejados en los párrafos de la descrip-
ción hecha. En efecto, el Artículo 48 del Estatuto vigente
sobre Propiedad Industrial, establece como no patentables,
en su apartado tercero, "los cambios de forma, dimensiones,
10 proporciones y materias de un objeto ya patentado" fijando
así el criterio del legislador en el sentido de que paten-
tada una idea que pueda dar lugar a una realidad práctica
e industrializable, nadie podrá apoyarse en ella para, a
pretexto de haber introducido ligeras modificaciones, pre-
15 sentarla como nueva y propia.

Este principio, en cuanto al alcance de la protec-
ción del objeto patentado se refiere, se halla confirmado
por numerosas Sentencias del Tribunal Supremo, y entre -
20 ellas, como más terminantes, en las de fechas 16 de octubre
de 1954, 23 de enero de 1959, 20 de marzo de 1964 y otras.

Establecido el concepto expresado, en cuanto a la
amplitud que debe darse a la protección solicitada, se re-
25 dacta a continuación la Nota de Reivindicaciones, de acuer-
do con lo que se establece en el último párrafo del apar-
tado tercero del Artículo 100 de la Ley, sintetizando así
las novedades que se desean reivindicar:

NOTA DE REIVINDICACIONES

30 En resumen, el privilegio de explotación exclusi-
va que se solicita, recaerá sobre las reivindicaciones si-
guientes:

1 1.- MULTIPLEXOR PARA REGULACION DE LA CORRIENTE
ALTERNA esencialmente caracterizado por disponer de una
señal de entrada, la cual es convertida y transformada
a unos valores adecuados en un transductor y conformador,
5 del cual se obtienen tres señales de referencia que ac-
tuan sobre unas básculas Schmitt las cuales a su vez ori-
ginan unas señales que actuan sobre unas unidades lógi-
cas, siendo la señal de salida de estas unidades lógicas
amplificada a unos valores adecuados en los correspondien-
10 tes amplificadores, para poder ser utilizadas finalmente
sobre unos interruptores eléctricos o electronicos situa-
dos adecuadamente a las salidas de un autotransformador.

15 2.- MULTIPLEXOR PARA REGULACION DE LA CORRIENTE
ALTERNA, según reivindicación 1ª caracterizado porque
las básculas Schmitt actuan cuando reciben dos señales,
una de las cuales actua como base y se produce siempre
que hay una variación de tensión, y otra, complementaria,
que determina el intervalo de la onda mas adecuado para
realizar la conmutación, siendo esta segunda señal una
20 de un grupo de dos, correspondientes a los semiciclos
positivo y negativo de la onda, de modo que se obtiene una
reducción de la intensidad de cruce y del tiempo de dura-
ción de éste.

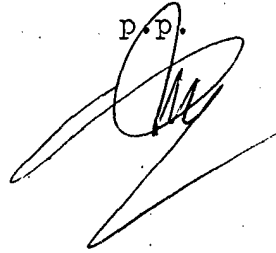
25 3.- Se reivindica por último como objeto sobre el
que ha de recaer el Modelo de Utilidad que se solicita:
"MULTIPLEXOR PARA REGULACION DE LA CORRIENTE ALTERNA".

1 Todo conforme queda descrito y reivindicado en la
presente memoria descriptiva que consta de diez páginas me-
canografiadas y dibujos que se acompañan.

5 Madrid, 25 marzo 1.977

BERNARDO UNGRIA

P.P.



10

15

20

25

30

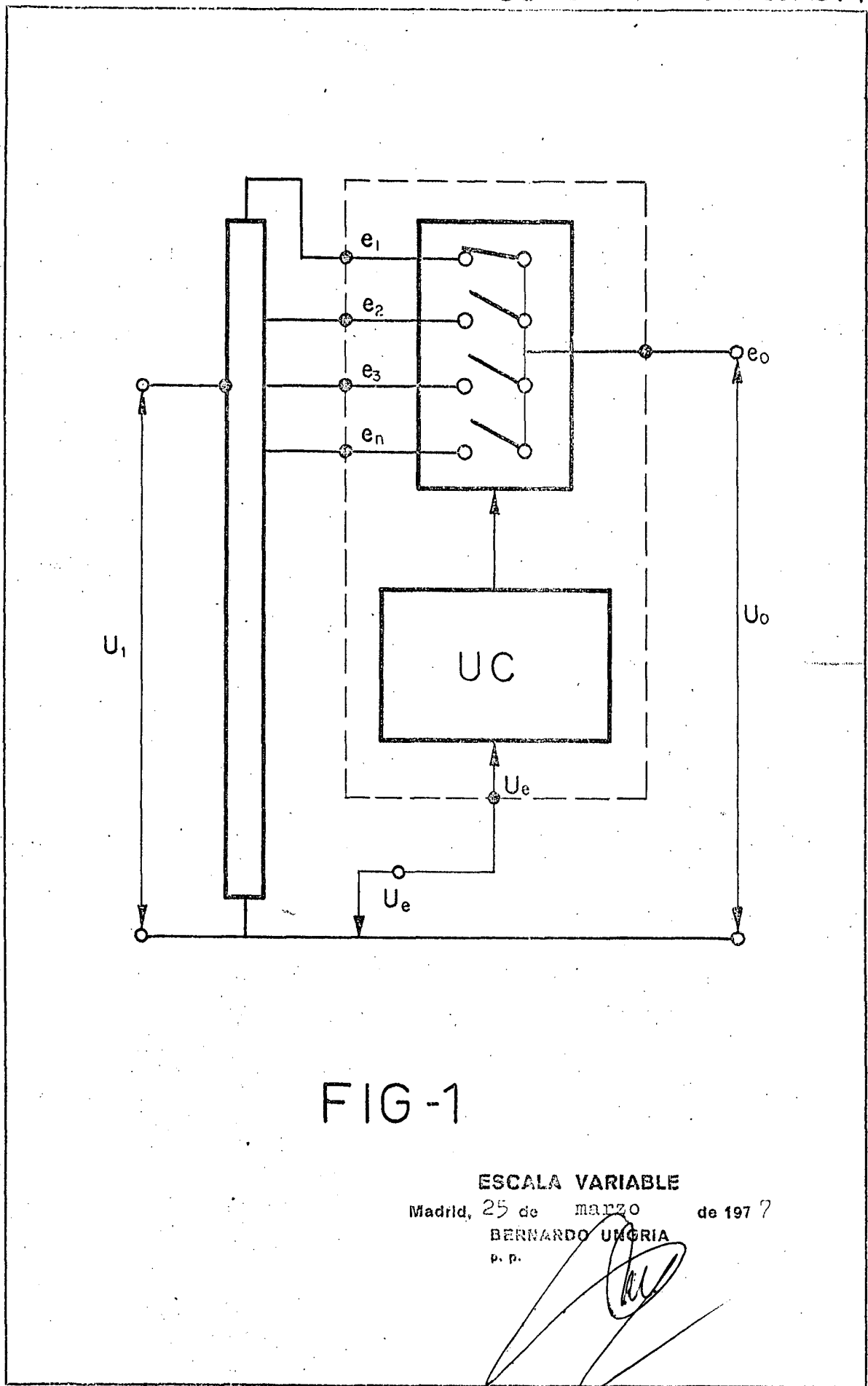


FIG-1

ESCALA VARIABLE

Madrid, 25 de marzo de 1977

BERNARDO UNGRIA

P. P.

500 Poll

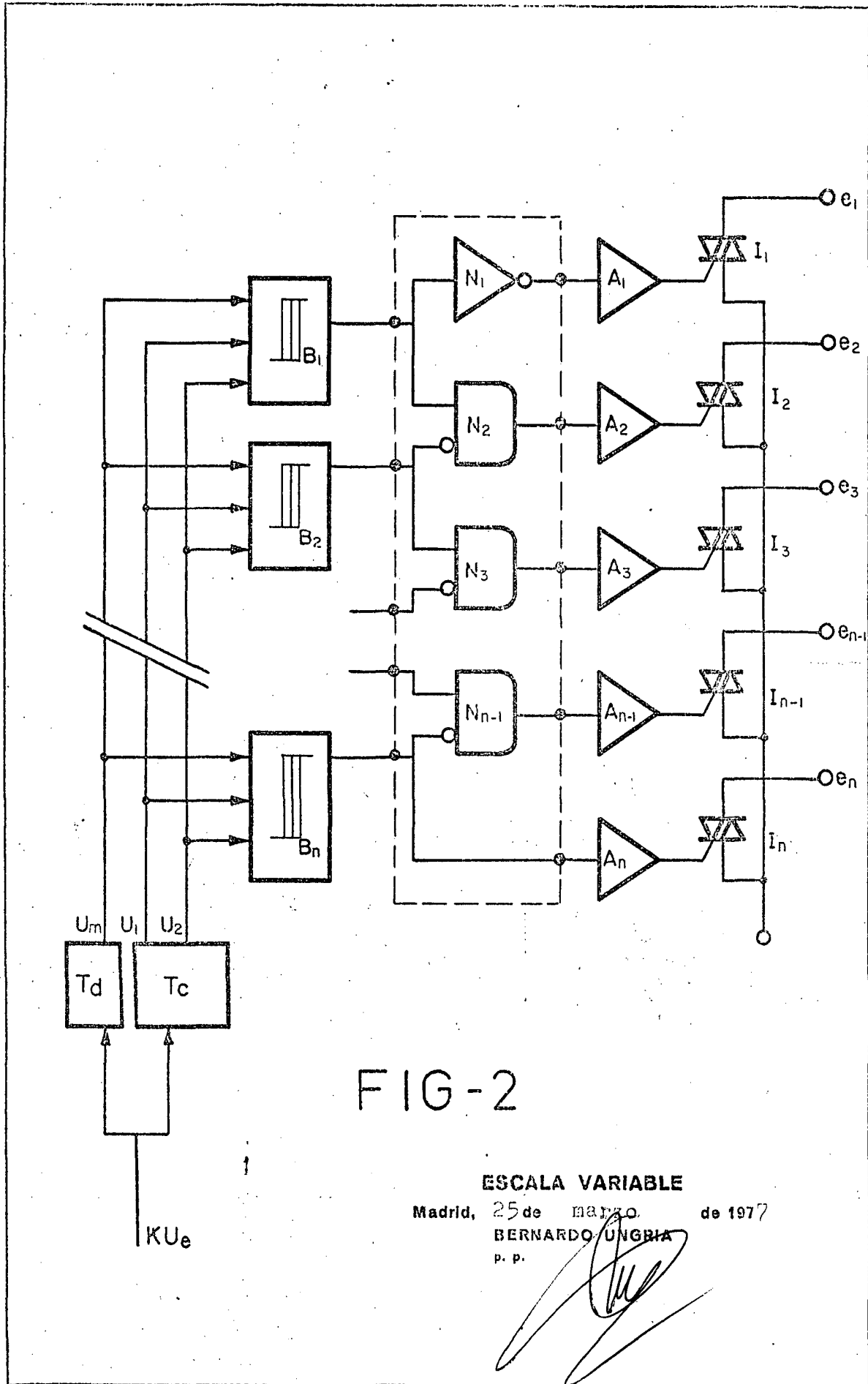


FIG-2

ESCALA VARIABLE

Madrid, 25 de mayo de 1977

BERNARDO UNGRIA

P. P.

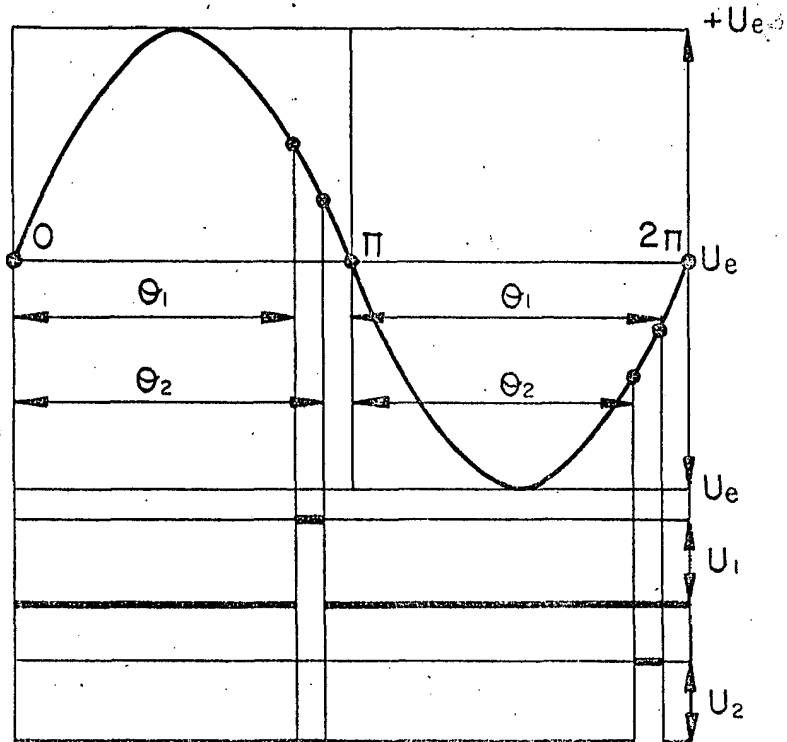


FIG-3

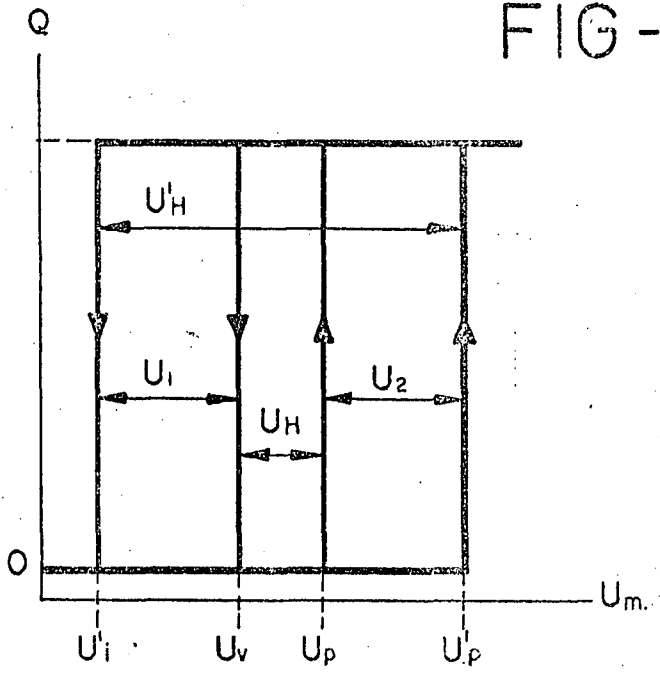


FIG-4

ESCALA VARIABLE

Madrid, 25 de marzo de 1977

BERNARDO UNGRIA
P. P.